

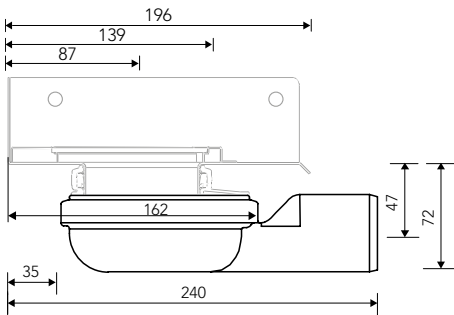
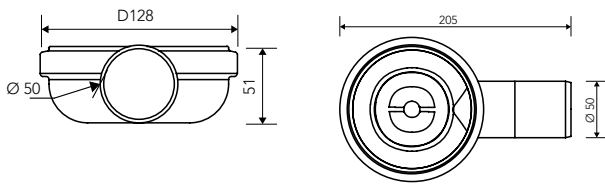


Unidad de desagüe horizontal de $\varnothing 50\text{mm}$, con barrera anti-olor extraíble y accesible para la limpieza.

Aprobada por VA.

Rotativo para facilitar la instalación.

Fabricado en polipropileno.



2415.0050
DESAGÜES

CARACTERÍSTICAS

Dimensión	Orientación	Capacidad	Sifón	Entrada lateral
$\varnothing 50\text{mm}$	Horizontal	0,5 l/s	Si	No

Compatible con las siguientes unidades de denaie:
- 2011.0200

* Altura de instalación extra baja.