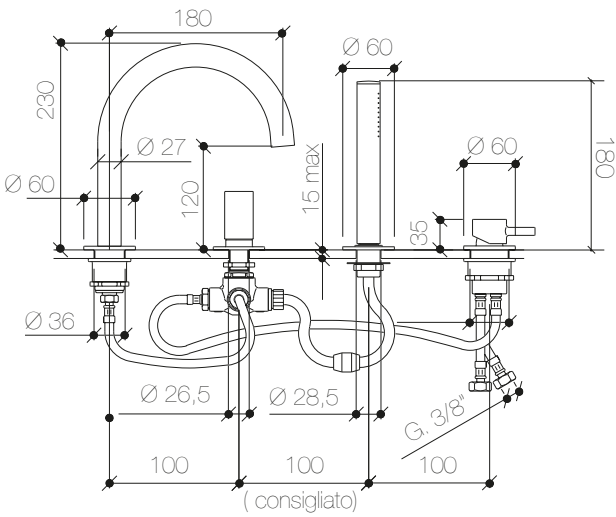




Batería de bañera sobre encimera con inversor, ducha de mano y caño de Ø27x230mm.

Fabricada en latón.



COMPONENTES

- Cartucho cerámico

ACABADOS DISPONIBLES



Oro brillante
65



Negro mate
27



Cobre cepillado
64



Níquel
20



Cromo
16

CAUDALES

3,0 bar
3,0 bar

9,6 lpm caño
9,3 lpm ducha de mano

Disponibilidad de flexos según acabado:

	Flexo de Goma	Flexo Metálico
Cromo - 16	Estándar (gris)	Bajo petición
Negro - 27	Estándar (negro)	No
Blanco - 18	Estándar (blanco)	No
Níquel - 20	Estándar (gris)	No
Oro brillante - 65	No	Estándar (oro brillante)
Cobre cepillado - 64	No	Estándar (cobre cepillado)

A-BE42
COLECCIÓN A

NI

O