

Se requiere una llave especial para el desmontaje del reductor.

DESCRIPCIÓN

Mezclador monoblock sobre encimera de 147,5mm.

Fabricado en latón

COMPONENTES

- Cartucho cerámico
- Incluye válvula clic-clac para lavabo sin rebosadero.
- 2 latiguillos de 350mm

CAUDALES

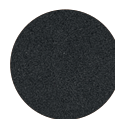
3.0 bar 18 lpm caño

DISPONIBLES REDUCTORES DE CAUDAL

- 3 l/min BREEAM*
- 4 l/min
- 5 l/min
- 6 l/min

AG 1 CONSUMO DE AGUA - REDUCTORES DE CAUDAL Y AIREADORES. Nota técnica NT17

ACABADOS DISPONIBLES



Negro mate



Blanco mate



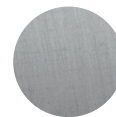
Oro brillante



Cobre cepillado



Cromo



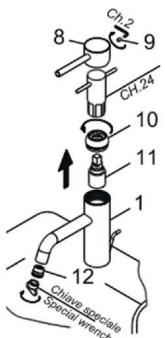
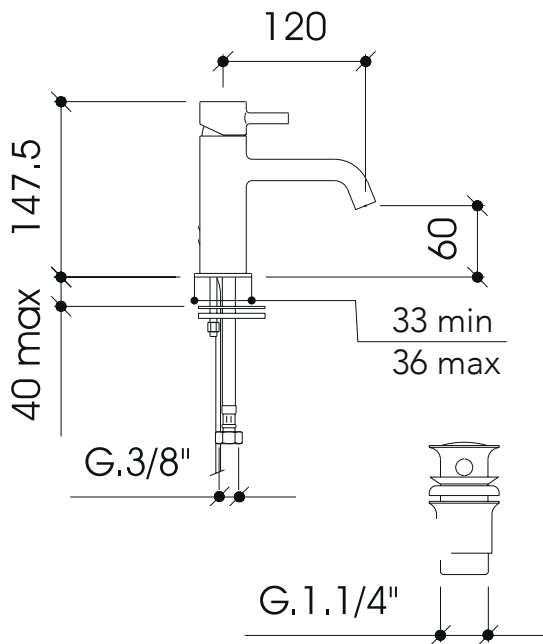
Níquel cepillado



Oro cepillado

A-LE11V64

Collection A



A special key is required for the disassembly of the reducer.

DESCRIPTION

Monoblock mixer on 147.5mm countertop.

Made of brass

COMPONENTS

- Ceramic cartridge
- Drain valve with overflow, semi-automatic with lever.
- 2 hoses of 350mm

FLOW RATES

3.0 bar 18 lpm spout

FLOW REDUCERS AVAILABLE

- 3 l/min
- 4 l/min BREEAM®
- 5 l/min
- 6 l/min

AG 1 WATER CONSUMPTION - REDUCERS
FLOW AND AERATORS. Tech Note NT17

FINISHES AVAILABLE



Matt black



Matt white



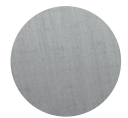
Polished gold



Brushed copper



Chrome



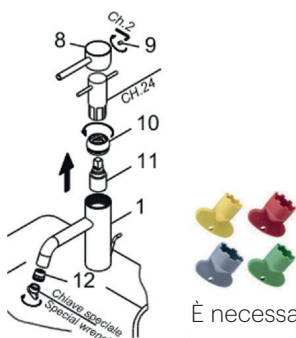
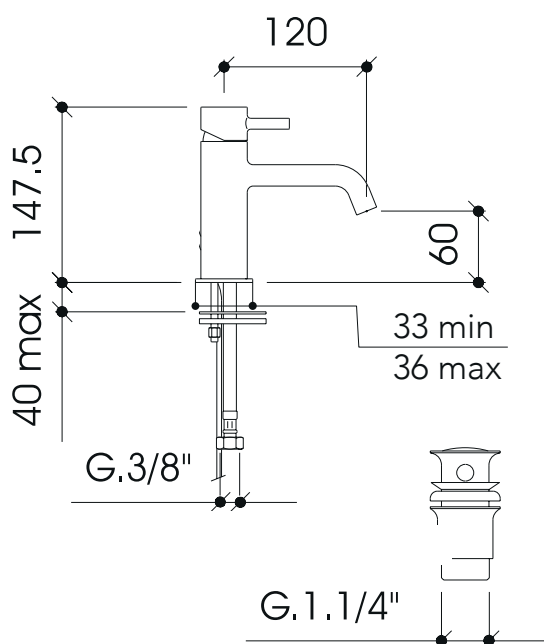
Brushed nickel



Brushed gold

A-LE11V64

Collezione A



È necessaria una chiave speciale per smontaggio del riduttore.

DESCRIZIONE

Miscelatore monoblocco acceso piano di lavoro da 147,5 mm.

Realizzato in ottone

COMPONENTI

- Cartuccia in ceramica
- Valvola di scarico con troppo pieno, semiautomatico con leva.
- 2 tubi da 350 mm

PORTATE

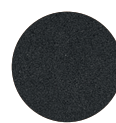
3.0 bar 18 lpm becco

DISPONIBILI RIDUTTORI DI PORTATA

- 3 l/min BREEAM
- 4 l/min
- 5 l/min
- 6 l/min

AG 1 CONSUMO DI ACQUA - RIDUTTORI DI PORTATA E AERATORI. Nota técnica NT17

FINITURA DISPONIBILI



Nero
opaco



Bianco
opaco



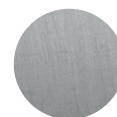
Oro
lucido



Rame
spazzolato



Cromo



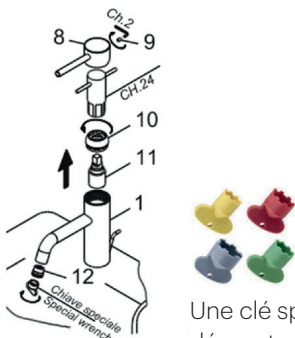
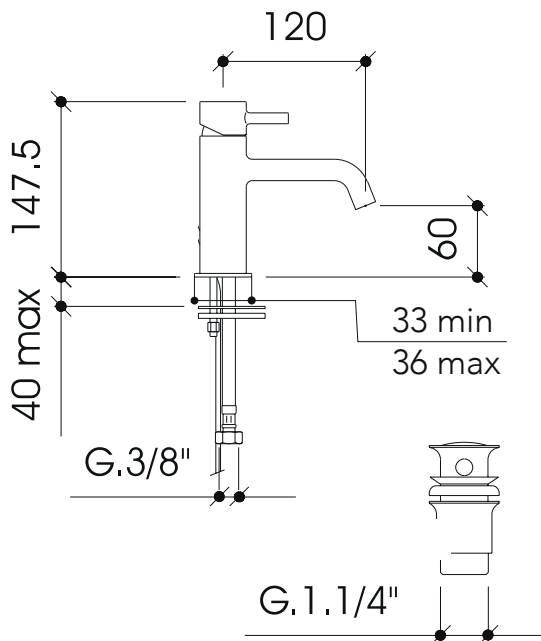
Nichel
spazzolato



Oro
spazzolato

A-LE11V64

Collection A



Une clé spéciale est requise pour le démontage du réducteur.

DESCRIPTION

Mélangeur monobloc activé plan de travail de 147,5 mm.

En laiton

COMPOSANTS

- Cartouche en céramique
- Vanne de vidange avec trop-plein, semi-automatique avec levier.
- 2 tuyaux de 350 mm

DÉBITS

3.0 bar 18 lpm bec

RÉDUCTEURS DE DÉBIT DISPONIBLES

3 l/min

BREEAM®

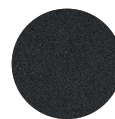
4 l/min

5 l/min

6 l/min

AG 1 CONSOMMATION D'EAU - RÉDUCTEUR DE DÉBIT ET AÉRATEURS. Tech Note NT17

FINITIONS DISPONIBLES



Noir
mat



Blanc
mat



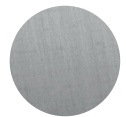
Or
brillant



Cuivre
brossé



Chrome



Nickel
brossé



Or
brossé