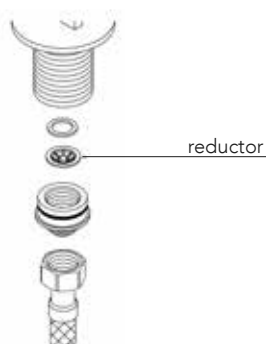


UBICACIÓN REDUCTOR



DESCRIPCIÓN

Mezclador monoblock sobre encimera de 204mm.

Fabricado en latón.

COMPONENTES

- Cartucho cerámico
- Válvula para desagüe con rebosadero
- 2 latiguillos de 350mm
- 1 latiguillo de 490mm

CAUDALES

3.0 bar 22 lpm

DISPONIBLES REDUCTORES DE CAUDAL

- 3 l/min **BREEAM**
- 4 l/min
- 5 l/min
- 6 l/min

AG 1 CONSUMO DE AGUA - REDUCTORES DE CAUDAL Y AIREADORES. Nota técnica NT17

ACABADOS DISPONIBLES



Negro
mate



Blanco
mate



Oro
brillante



Cobre
cepillado



Cromo



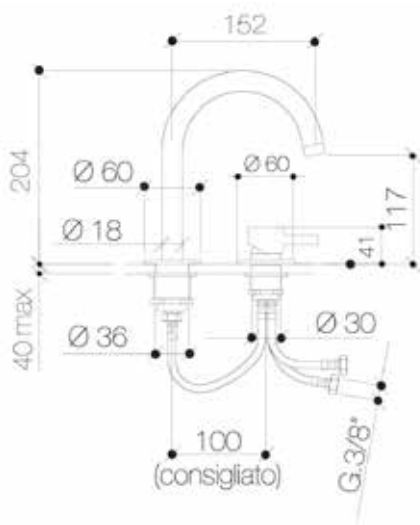
Níquel
cepillado



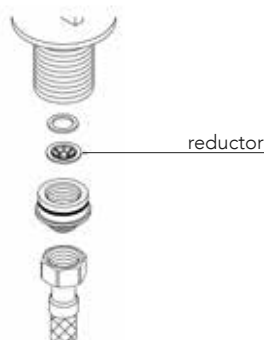
Oro
cepillado

A-LE22

Collection A



REDUCER POSITION



DESCRIPTION

Monoblock mixer on 204mm countertop.

Made of brass

COMPONENTS

- Ceramic cartridge
- Drain valve with overflow
- 2 hoses of 350mm
- 1 hose 490mm

FLOW RATES

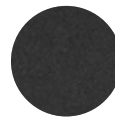
3.0 bar 22 lpm

FLOW REDUCERS AVAILABLE

- 3 l/min
- 4 l/min BREEAM*
- 5 l/min
- 6 l/min

AG 1 WATER CONSUMPTION - REDUCERS
FLOW AND AERATORS. Tech Note NT17

FINISHES AVAILABLE



Matt
black



Matt
white



Polished
gold



Brushed
copper



Chrome



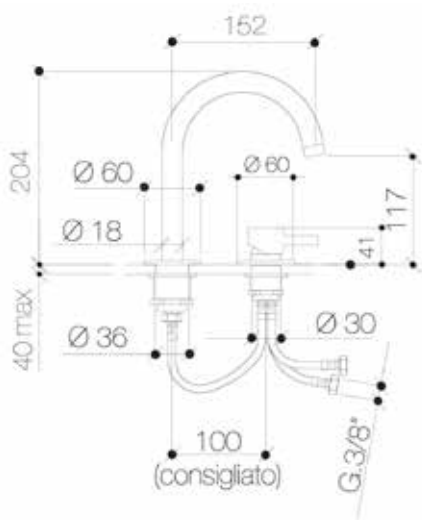
Brushed
nickel



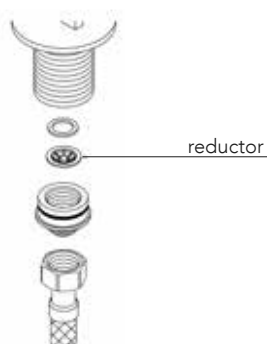
Brushed
gold

A-LE22

Collezione A



POSIZIONE RIDUTTORE



DESCRIZIONE

Miscelatore monoblocco acceso piano di lavoro da 204 mm.

Realizzato in ottone

COMPONENTI

- Cartuccia in ceramica
- Valvola di scarico con troppopieno
- 2 tubi da 350 mm
- 1 tubo da 490mm

PORTATE

3.0 bar 22 lpm

DISPONIBILI RIDUTTORI DI PORTATA

3 l/min BREEAM®

4 l/min

5 l/min

6 l/min

AG 1 CONSUMO DE AGUA - REDUCTORES DE CAUDAL Y AIREADORES. Nota técnica NT17

FINITURA DISPONIBILI



Nero
opaco



Bianco
opaco



Oro
lucido



Rame
spazzolato



Cromo



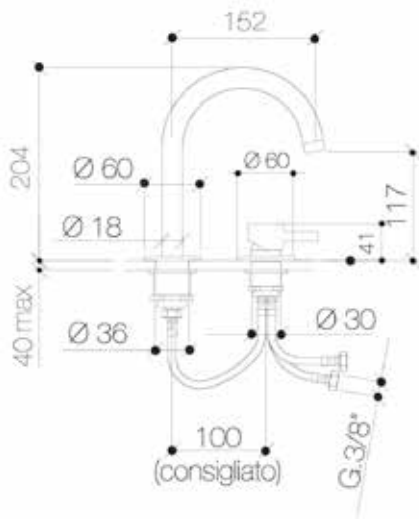
Nichel
spazzolato



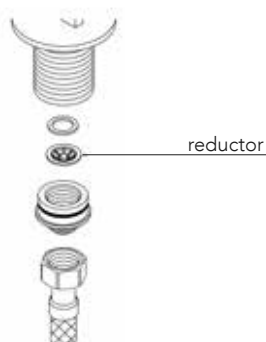
Oro
spazzolato

A-LE22

Collection A



EMPLACEMENT RÉDUCTEUR



DESCRIPTION

Mélangeur monobloc activé plan de travail de 204mm.

En laiton

COMPOSANTS

- Cartouche céramique
- Vanne de vidange avec trop-plein
- 2 tuyaux de 350 mm
- 1 tuyau 490mm

DÉBITS

3.0 bar 22 lpm

RÉDUCTEURS DE DÉBIT DISPONIBLES

3 l/min

4 l/min

5 l/min

BREEAM®

6 l/min

AG 1 WATER CONSUMPTION - REDUCERS FLOW AND AERATORS. Tech Note NT17

FINITIONS DISPONIBLES



Noir
mat



Blanc
mat



Or
brillant



Cuivre
brossé



Chrome



Nickel
brossé



Or
brossé