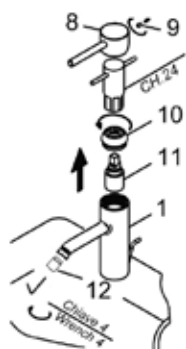
**UBICACIÓN REDUCTOR**

Se requiere una llave especial para el desmontaje del reductor.

**DESCRIPCIÓN**

Mezclador monoblock sobre encimera de 147,5mm, para bidé.

Fabricado en latón.

**COMPONENTES**

- Cartucho cerámico
- Válvula para desagüe con rebosadero, semi-automática con palanca
- 2 latiguillos de 350mm

**CAUDALES**

3.0 bar                      8,5 lpm

**REDUCTORES DISPONIBLES**

- 3 l/min BREEAM®
- 4 l/min
- 5 l/min
- 6 l/min

AG 1 CONSUMO DE AGUA - REDUCTORES DE CAUDAL Y AIREADORES. Nota técnica NT17

**ACABADOS DISPONIBLES**

Negro  
mate



Blanco  
mate



Oro  
brillante



Cobre  
cepillado



Cromo



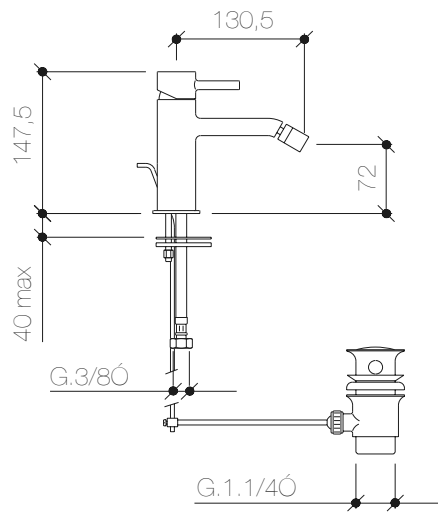
Níquel  
cepillado



Oro  
cepillado

# A-VE11

Collection A



## DESCRIPTION

147.5mm countertop monoblock mixer for bidet.

Made of brass.

## COMPONENTS

- Ceramic cartridge
- Valve for drain with overflow, semi-automatic with lever
- 2 hoses of 350mm

## FLOW RATES

3.0 bar                      8,5 lpm

## AVAILABLE REDUCERS

- 3 l/min BREEAM
- 4 l/min
- 5 l/min
- 6 l/min

AG 1 WATER CONSUMPTION - FLOW REDUCERS AND AERATORS. Tech Note NT17

## FINISHES AVAILABLE



Matt black



Matt white



Polished gold



Brushed copper



Chrome

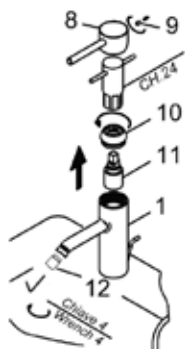


Brushed nickel



Brushed gold

## REDUCER POSITION

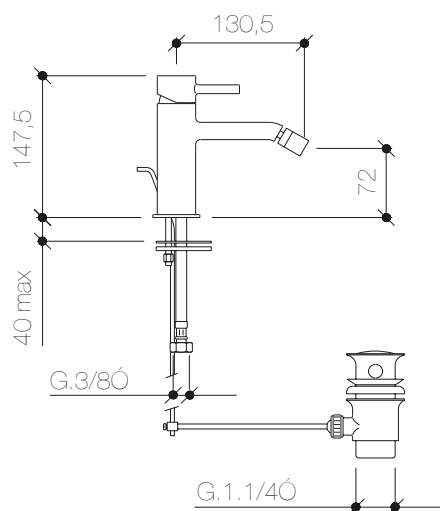


A special wrench is required to disassemble the reducer.

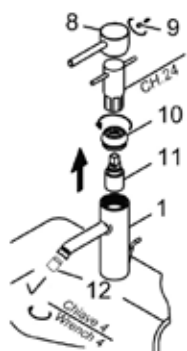


# A-VE11

Collezione A



## POSIZIONE RIDUTTORE



Per smontare il redattore è necessaria una chiave speciale.



## DESCRIZIONE

Miscelatore monocomando a parete con beccuccio Ø18x212mm.

Realizzato in ottone.

## COMPONENTES

- Cartuccia in ceramica
- Valvola di scarico con troppopieno, semiautomatico con leva
- 2 tubi da 350 mm

## PORTATE

3.0 bar      8,5 lpm

## RIDUTTORI DISPONIBILI

- 3 l/min BREEAM®
- 4 l/min
- 5 l/min
- 6 l/min

AG 1 CONSUMO DI ACQUA - RIDUTTORI DI PORTATA E AERATORI. Nota tecnica NT17

## FINITURA DISPONIBILI



Nero  
opaco



Bianco  
opaco



Oro  
lucido



Rame  
spazzolato



Cromo



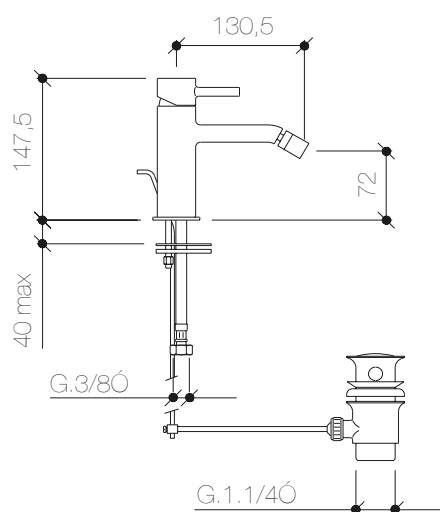
Nichel  
spazzolato



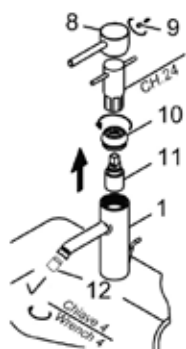
Oro  
spazzolato

# A-VE11

Collection A



## UBICACIÓN REDUCTOR



Se requiere una llave especial para el desmontaje del reductor.



## DESCRIPTION

Mitigeur monocommande mural avec bec Ø18x212mm.

Fabriqué en laiton.

## COMPOSANTS

- Cartouche en céramique
- Vanne de vidange avec trop-plein, semi-automatique avec levier
- 2 tuyaux de 350 mm

## DÉBITS

3.0 bar                      8,5 lpm

## RÉDUCTEURS DISPONIBLES

- 3 l/min BREEAM®
- 4 l/min
- 5 l/min
- 6 l/min

AG 1 CONSOMMATION D'EAU - RÉDUCTEUR DE DÉBIT ET AÉRATEURS. Note technique NT17

## FINITIONS DISPONIBLES



Noir  
mat



Blanc  
mat



Or  
brillant



Cuivre  
brossé



Chrome



Nickel  
brossé



Or  
brossé