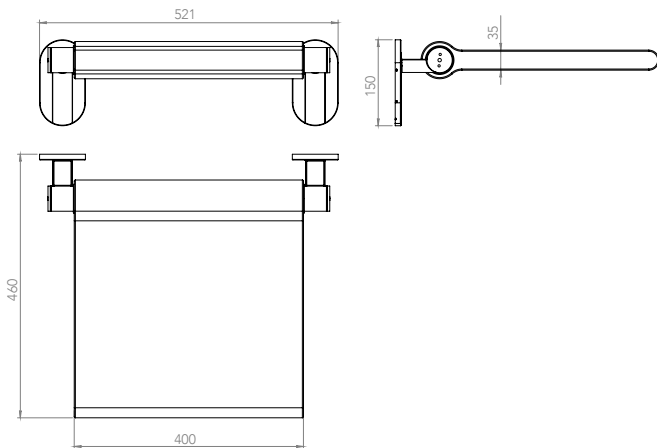


Asiento para ducha abatible.

Fabricado en acero inoxidable AISI 316 y espuma PU.



## ACABADOS DISPONIBLES

Ref. 14750102403:



Oro cepillado  
70



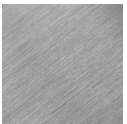
Negro mate  
27



Cobre cepillado  
64

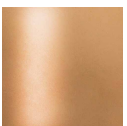


Blanco mate  
18



Acero inox  
cepillado  
40

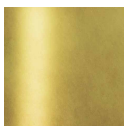
Ref. 16750101403:



Cobre brillo  
63



Acero inox  
brillo  
42



Oro brillo  
65

## CARACTERÍSTICAS

Dimensiones: Al: 150mm  
An: 400mm  
Pr: 460mm

## CONSEJO DE MANTENIMIENTO

Limpiar con detergente neutro, aclarar con agua y secar con un paño suave.