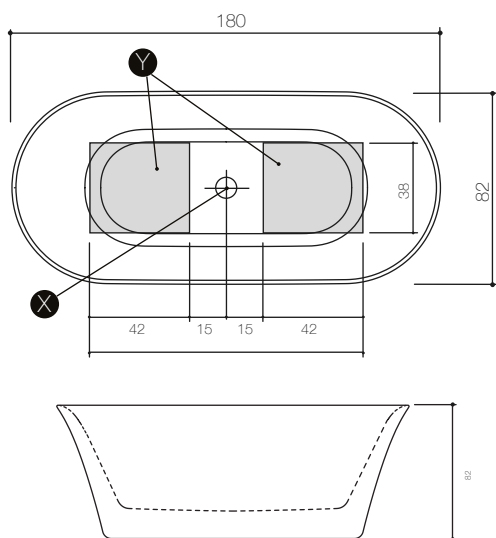




Bañera fabricada en solid surface.



X - Centro de drenaje de la bañera  
Y - Área de drenaje sugerida en el suelo

## ACABADOS DISPONIBLES



\*Coloreable según el sistema RAL

## CARACTERÍSTICAS

Dimensiones: 180x82x63mm

Capacidad: 290L

Peso: 111Kg

## COMPONENTES

- Reb osadero y válvula de desagüe (en solid surface) incluidos.
- Estructura de acero galvanizado:
  - Patas regulables
  - Sifón
  - Válvula de cierre



B2M  
SANITARIOS  
ICONICO