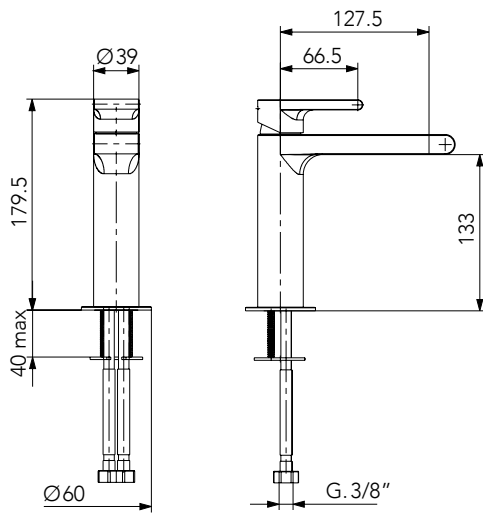




Mezclador monoblock sobre encimera de 179,5mm.

Fabricado en latón.



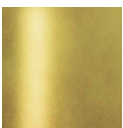
COMPONENTES

- Cartucho cerámico
- Válvula para desagüe con rebosadero
- 2 latiguillos de 350mm

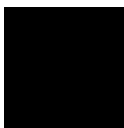
ACABADOS DISPONIBLES



Cromo
16



Oro brillo
65



Negro mate
27



Blanco
18



Niquel
20

CAUDALES

3,0 bar 7,5 l/min

