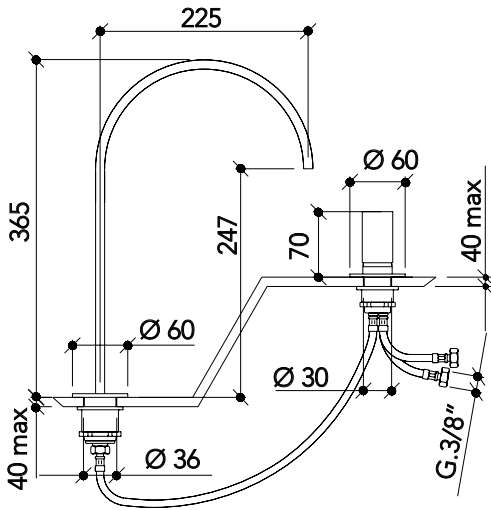




Mezclador monomando con caño de 365mm.

Fabricado en latón.

C-LE23  
COLECCIÓN C

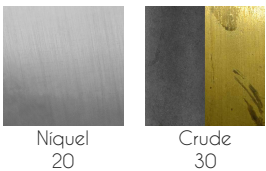


### COMPONENTES

- Cartucho cerámico
- Válvula para desagüe con rebosadero
- 2 latiguillos de 350mm
- 1 latiguillo de 490mm

NI

### ACABADOS DISPONIBLES



### CAUDALES

3,0 bar 17,8 l/min

O

C