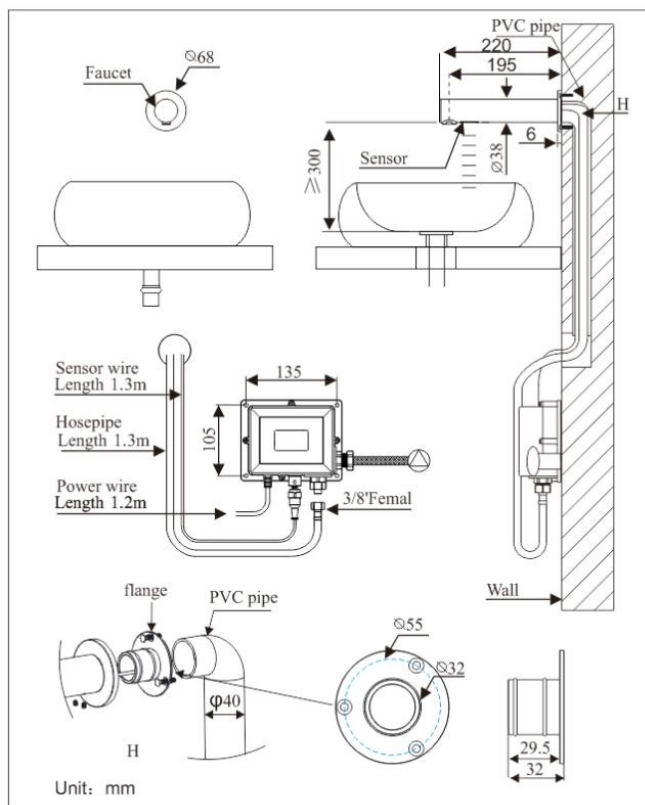


# E-LP12

Grifería electrónica



## DESCRIPCIÓN

- Grifería electrónica de pared
- Fabricada en latón.
- Rango del sensor: entre 1 y 30cm.
- Sensor monocular.
- Para agua fría y premezclada.\*
- \*Mezclador no incluido.

## DATOS TÉCNICOS

- Connexió a 220V
- Presión del agua: 0,15MPa ~0,8MPa
- Temperatura ambiente: 1-55°C
- Temperatura agua: 0-45°C
- Diámetro del tubo de aportación de agua: media pulgada rosca Gas
- Potencia consumida: en estado de espera: <2W  
en ciclo de trabajo: <5W

## CAUDAL CON REDUCTOR ESTÁNDAR

3.0 bar      3,7L/min

## REDUCTORES DISPONIBLES

3.0      <1,9L/min  
3.0      <1,3L/min

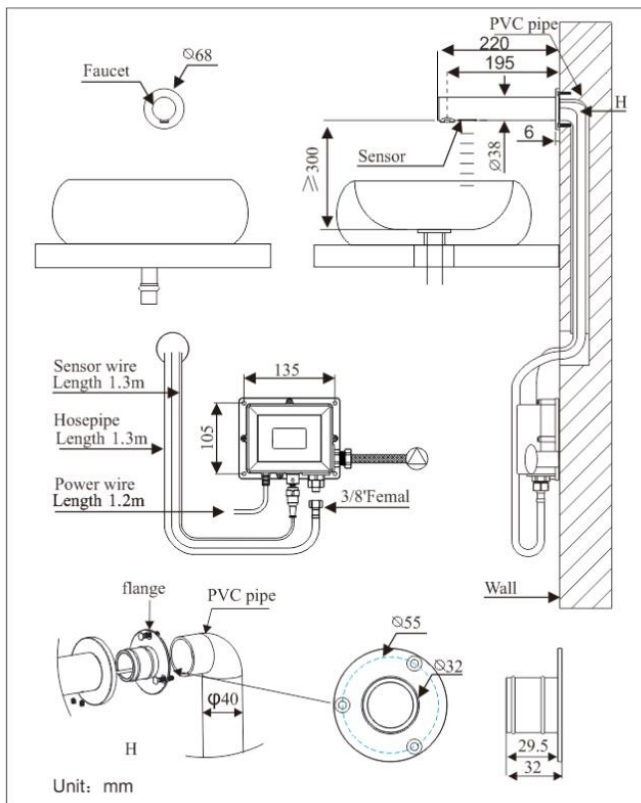
## ACABADOS DISPONIBLES



Cromo



Níquel  
cepillado



## DESCRIPTION

- Electronic wall-mounted faucet
- Made of brass.
- Sensor range: between 1 and 30cm.
- Monocular sensor.
- For cold and premixed water.\*
- \*Mixer not included.

## TECHNICAL DATA

- Connection to 220V
- Water pressure: 0.15MPa ~ 0.8MPa
- Ambient temperature: 1-55°C
- Water temperature: 0-45°C
- Diameter of the water supply tube: half inch
- Gas thread
- Power consumed: in standby state: <2W
- in duty cycle: <5W

## FLOW WITH STANDARD REDUCER

3.0 bar	3,7L/min
---------	----------

## REDUCERS AVAILABLE

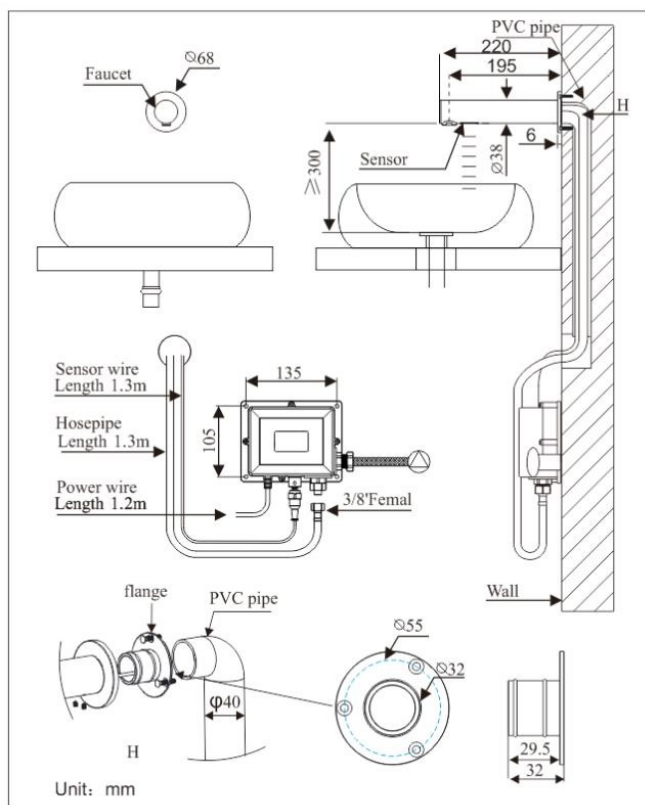
3.0	<1,9L/min
3.0	<1,3L/min

## FINISHES AVAILABLE



Chrome

Brushed  
nickel



## DESCRIZIONE

Rubinetto elettronico a parete

- Realizzato in ottone.
- Portata del sensore: tra 1 e 30 cm.
- Sensore monoculare.
- Per acqua fredda e premiscelata.\*

\*Mixer non incluso.

## DATI TECNICI

- Connessione a 220V
- Pressione dell'acqua: 0,15 MPa ~ 0,8 MPa
- Temperatura ambiente: 1-55°C
- Temperatura dell'acqua: 0-45°C
- Diametro del tubo di alimentazione dell'acqua: filettatura gas da mezzo pollice
- Potenza consumata: in stato di standby: <2W  
nel ciclo di lavoro: <5W

## PORTATA CON RIDUTTORE STANDARD

3.0 bar	3,7L/min
---------	----------

## RIDUTTORI DISPONIBILI

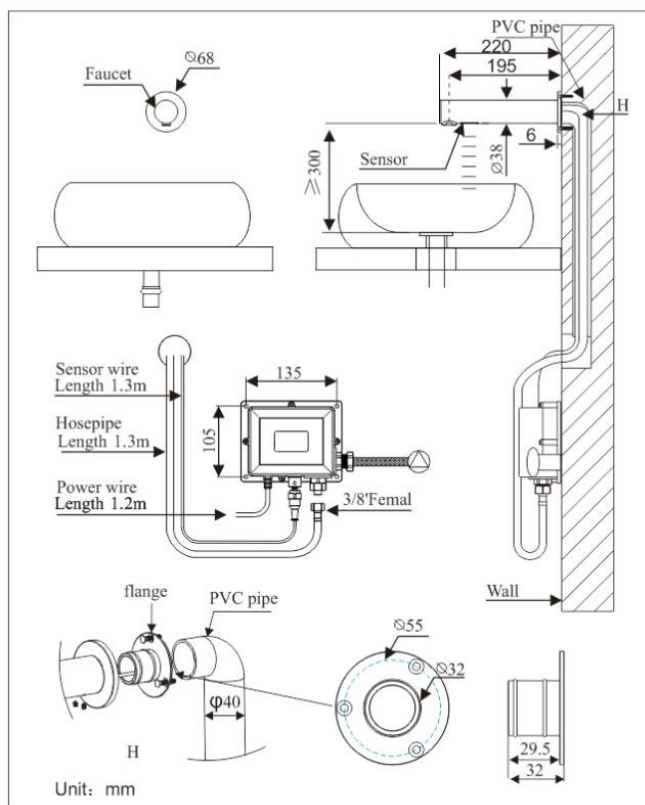
3.0	<1,9L/min
3.0	<1,3L/min

## FINITURA DISPONIBILI



Cromo

Nichel  
spazzolato



## DESCRIPTION

- Robinet mural électronique
- Fabriqué en laiton.
- Portée du capteur: entre 1 et 30cm.
- Capteur monoculaire.
- Pour eau froide et prémélangée.\*
- \*Mélangeur non inclus.

## DONNÉES TECHNIQUES

- Connection à 220VAlimentation
- Pression de l'eau: 0,15 MPa ~ 0,8 MPa
- Température ambiante: 1-55 ° C
- Température de l'eau: 0-45°C
- Diamètre du tube d'alimentation en eau: filetage de gaz d'un demi-pouce
- Puissance consommée: en état de veille: <2W en cycle de service: <5W

## DÉBIT AVEC RÉDUCTEUR STANDARD

3.0 bar	3,7L/min
---------	----------

## RÉDUCTEURS DISPONIBLES

3.0	<1,9L/min
3.0	<1,3L/min

## FINITIONS DISPONIBLES



Chrome

Nickel  
brossé