

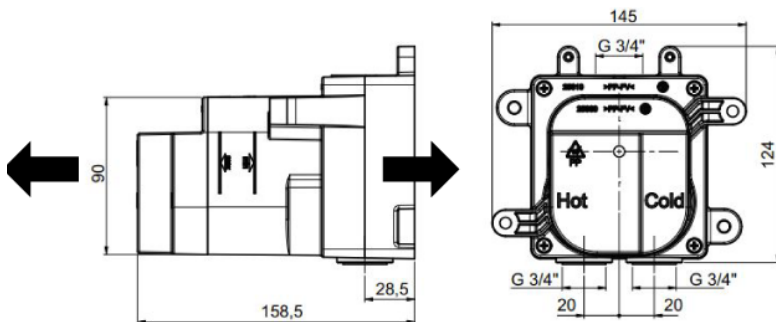


DESCRIPCIÓN

Cuerpo empotrado HF para inversor.

DATOS TÉCNICOS

- Cierre de seguridad en: 38°
- Temperatura mínima de trabajo: 3°C
- Mínimo recomendado: 15°C
- Temperatura máxima de trabajo: 80°C
- Máximo Recomendado: 65°C
- Diferencial térmico recomendado: 50°C
- Sistema de seguridad con parada de flujo en caso de falta - de una de las dos aguas.
- Rango de presión min/max. 0,5 - 5 bar (en caso de que la presión del agua sea superior a 5 bar se recomienda instalar reductores de presión).
- Presión recomendada: 3 bar.





DESCRIPTION

Flush-mounted body for inverter.

TECHNICAL DATA

- Safety lock at: 38°
- Minimum working temperature: 3°C
- Recommended minimum: 15°C
- Maximum working temperature: 80°C
- Maximum Recommended: 65°C
- Recommended thermal differential: 50°C
- Safety system with flow stop in case of lack - of one of the two waters.
- Pressure range min / max. 0.5 - 5 bar (in case that the water pressure is higher than 5 bar it is recommended to install pressure reducers).
- Recommended pressure: 3 bar.

