

# 1 PALANCA

3 posiciones para persiana



## ACABADOS DISPONIBLES\*



Cromo



Latón natural



Negro mate



Blanco mate



Níquel cepillado



Cobre satinado



Gunmetal



Cobre cepillado



Oro brillante



Oro cepillado



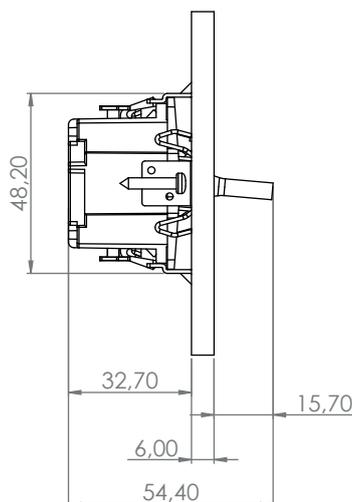
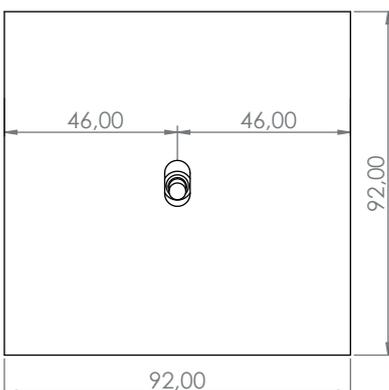
Oro viejo



Bronce medio



Color RAL



Made in EU

## REFERENCIAS Y DESCRIPCIONES

Placa	Mecanismo
1A: 1 Palanca.	IC3H8: 1 Interruptor 3 posiciones. IC3D0: 1 Pulsador 3 posiciones.

## ESPECIFICACIONES TÉCNICAS

- Tensión asignada: 250V~
- Corriente asignada: 15 A.
- Modo de mando: Palanca.
- Grado de protección: IP20.
- Vida: 10.000 ciclos.
- Bastidor: Chapa electrocincada.
- Construido según norma UNE-EN 60.669-1:2018.
- Montaje en caja de empotrar universal según norma UNE-EN IEC 60670-1:2022 y UNE-EN IEC60670-1:2022/A11.
- Montaje de fijación placa: Borne con tornillo.
- Posibilidad de realizar placas combinando interruptores, bases, reguladores,...

## CARACTERÍSTICAS COMPLEMENTARIAS

- Material parte principal: ABS VO y acero.
- Material palanca: Aluminio (latón bajo pedido).
- Material placa: Aluminio (latón bajo pedido).
- Temperatura ambiente de funcionamiento: -25°C + 85°C.
- Temperatura ambiente de almacenamiento: -10 a 50°C.
- Tipo de conexión: Borne con tornillo.
- Sección de cable admitido (con doble entrada): 1,5mm<sup>2</sup> a 2,5mm<sup>2</sup> rígido y flexible.

## DIRECTIVAS DE SEGURIDAD

- Directiva 2014/35/UE de 26 de febrero de 2014 (Baja Tensión).
- Directiva 2012/19/UE de 4 de Julio de 2012 (RAEE).
- Directiva 2011/65/UE de 8 de Junio de 2011, (Restricción de ciertas sustancia peligrosas en aparatos electricos y eletrónicos (RoHS)).
- Cumple con la normativa IP21.

\*Para placa y palanca.

# 1 TOGGLE

3 positions for roller shutter



## AVAILABLE FINISHES\*



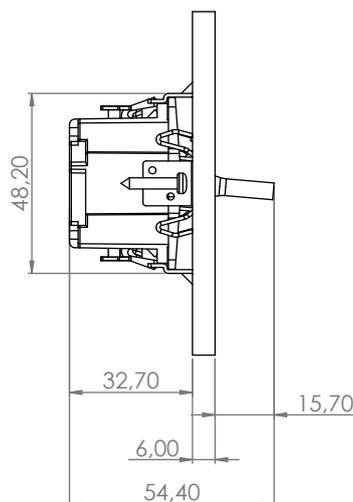
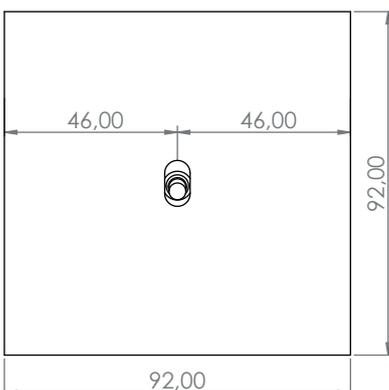
Chrome

Natural  
brassMatt  
blackMatt  
whiteBrushed  
nickelSatin  
copper

Gunmetal

Brushed  
copperPolished  
goldBrushed  
goldOld  
goldHalf  
bronze

RAL Colour



Made in EU

## REFERENCES AND DESCRIPTIONS

### Plate

1A: 1 toggle.

### Mechanism

IC3H8: 1 3-position switch.

IC3D0: 1 3-position pusher.

## TECHNICAL SPECIFICATIONS

- Rated voltage: 250V~
- Rated current: 15 A.
- Command mode: Toggle.
- Degree of protection: IP20.
- Life: 10.000 cycles.
- Frame: Electrogalvanised sheet.
- Built according to standard UNE-EN 60.669-1:2018.
- Mounting in universal flush box according to standard UNE-EN IEC 60670-1:2022 and UNE-EN IEC60670-1:2022/A11.
- Plate fixing assembly: Screw terminal.
- Possibility of making plates combining switches, bases, regulators..

## COMPLEMENTARY FEATURES

- Main part material: ABS V0 and steel.
- Toggle material: Aluminium (brass on request).
- Plate material: Aluminium (brass on request).
- Ambient operating temperature: -25°C + 85°C.
- Ambient storage temperature: -10 a 50°C.
- Type of connection: Screw terminal.
- Cable section admitted (with double entry): 1,5mm<sup>2</sup> a 2,5mm<sup>2</sup> fixed and flexible.

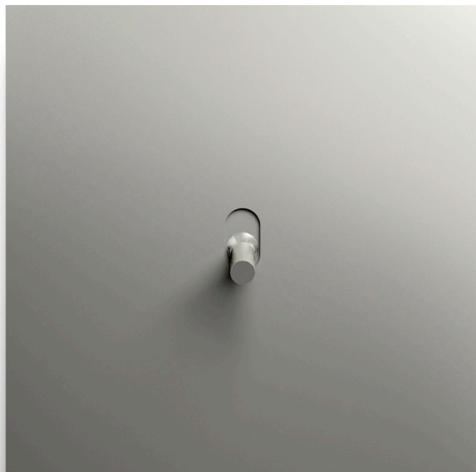
## SECURITY DIRECTIVES

- Directive 2014/35/EU of 26 february 2014 (Low Voltage).
- Directive 2012/19/EU of 4 July 2012 (RAEE).
- Directive 2011/65/EU of 8 June 2011, (Restriction of certain hazardous substances, in electrical and electronic equipment (RoHS)).
- Complies with IP21 standard.

\*For plate and lever.

# 1 LEVIER

3 positions pour le volet roulant



## FINITIONS DISPONIBLES\*



Chrome



Laiton naturel



Noir mat



Blanc mat



Nickel brossé



Cuivre satiné



Canon fusil



Cuivre brossé



Or brillant



Or brossé



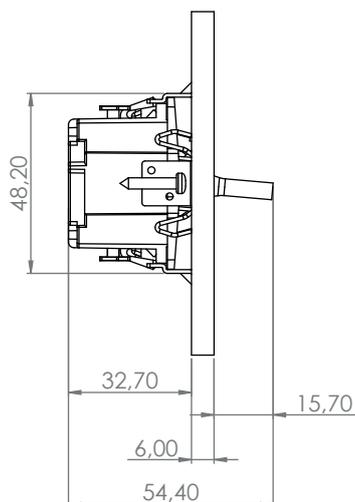
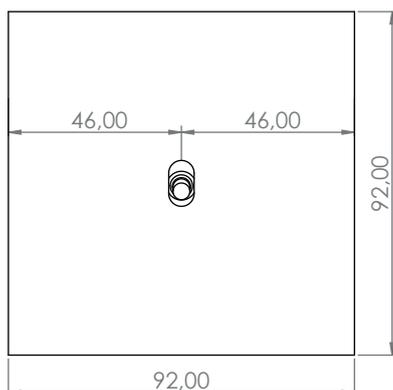
Or vieilli



Bronze moitié



Couleur RAL



## RÉFÉRENCES ET DESCRIPTIONS

Plaque	Mécanisme
1A: 1 levier.	IC3H8: 1 Interrupteur à 3 positions. IC3DO: 1 Pousoir à 3 positions.

## SPÉCIFICATIONS TECHNIQUES

- Tension nominale: 250V~
- Courant nominal: 15 A.
- Mode de commande: Levier.
- Degré de protection: IP20.
- Vie: 10.000 cycles.
- Châssis: Tôle électro-galvanisée.
- Construit selon la norme UNE-EN 60.669-1:2018.
- Montage dans un boîtier d'encastrement universel selon la norme UNE-EN IEC 60670-1:2022 et UNE-EN IEC60670-1:2022/A11.
- Assemblage de fixation de plaque: Borne à vis.
- Possibilité de réaliser des assiettes combinant interrupteurs, bases, régulateurs...

## CARACTÉRISTIQUES COMPLÉMENTAIRES

- Matériau de la pièce principale: ABS VO et acier.
- Matériau du levier: Aluminium (laiton sur demande).
- Matériau de la plaque: Aluminium (laiton sur demande).
- Température ambiante de fonctionnement: -25°C + 85°C.
- Température ambiante de stockage: -10 à 50°C.
- Type de connexion: Borne à vis.
- Section de câble admise (avec double entrée): 1,5mm<sup>2</sup> à 2,5mm<sup>2</sup> rigides et flexibles.

## DIRECTIVES DE SÉCURITÉ

- Directive 2014/35/UE du 26 février 2014 (Basse tension).
- Directive 2012/19/UE du 4 juillet 2012 (RAEE).
- Directive 2011/65/UE du 8 juin 2011, (Limitation de certaines substances dangereuses dans les équipements électriques et électroniques (RoHS)).
- Conforme à la norme IP21.

\*Pour plaque et levier.