

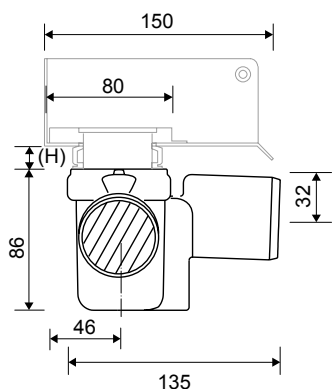
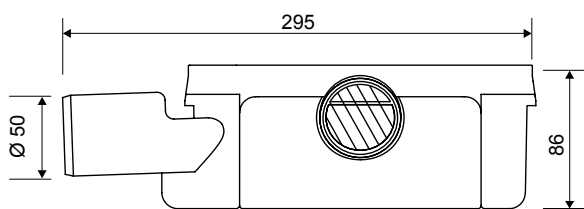


Unidad de desagüe horizontal de $\varnothing 50\text{mm}$, con barrera anti-olor extraíble y accesible para la limpieza.

Se puede rotar 180° .

Mayor altura en la salida de agua para mejor evacuación.

Fabricado en polipropileno.



CARACTERÍSTICAS

Dimensión	Orientación	Capacidad	Sifón	Entrada lateral
$\varnothing 50\text{mm}$	Horizontal	0,8 l/s	Si	No

Compatible con las siguientes unidades de drenaje:

- 1001-02-03-04
- 1100
- 3002
- 3004
- 5002-03
- 4004