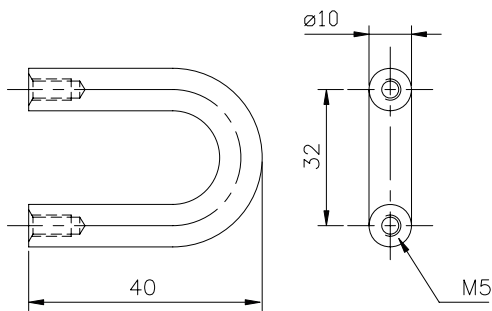




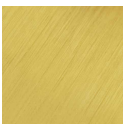
Tirador para mobiliario de $\varnothing 10\text{mm}$ con forma de C.
Fijación M5.

Fabricado en acero inoxidable AISI 316.

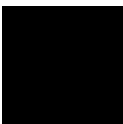


ACABADOS DISPONIBLES

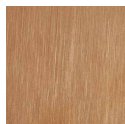
Ref. 14384202030:



Oro cepillado
70



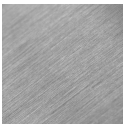
Negro mate
27



Cobre cepillado
64



Blanco mate
18

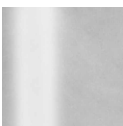


Acero inox
cepillado
40

Ref. 16384201030:



Cobre brillo
63



Acero inox
brillo
42



Oro brillo
65

CARACTERÍSTICAS

Dimensiones: Al: 42mm
An: 10mm
Pr: 40mm
 \varnothing : 10mm

CONSEJO DE MANTENIMIENTO

Limpiar con detergente neutro, aclarar con agua y secar con un paño suave.