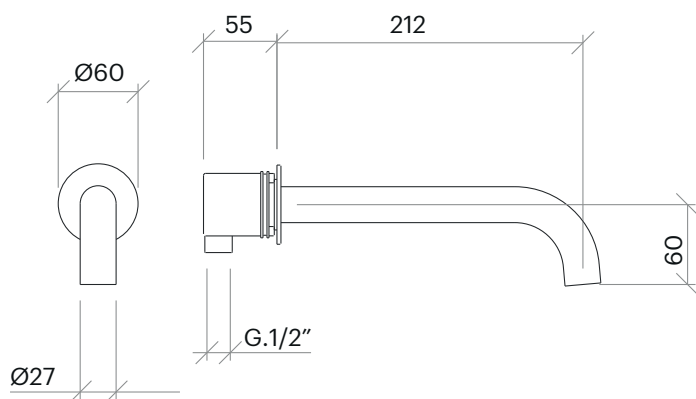
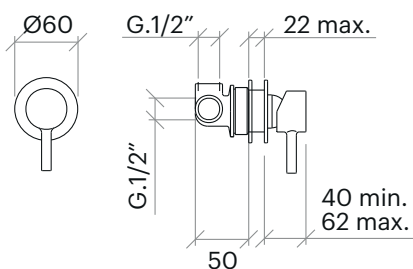


A-BP22

Bañera



DESCRIPCIÓN

Grifo para bañera con mezclador monomando modelo 1 y caño de Ø27x212 mm a pared.

Fabricada en latón.

COMPONENTES

- Cartucho cerámico
- Rosca de cuerpo empotrado 1/2\".
- Partes internas del mezclador con mando: A-BP22-UP.
- Set completo con caño de 150 mm y arandelas: A-BP22-AP.

CAUDAL

3.0 bar 15 l/m

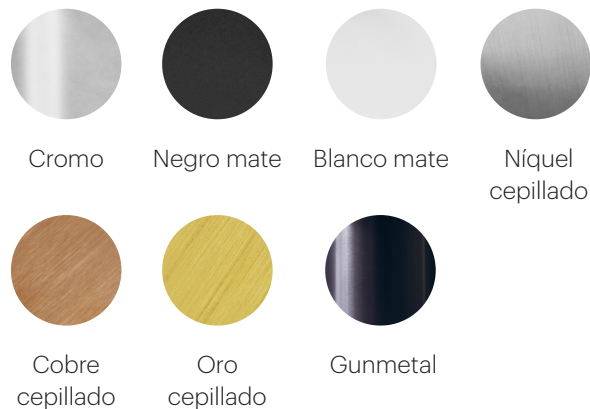
REDUCTORES DE CAUDAL

Reductores de caudal no disponibles.

PRODUCTOS RELACIONADOS

A-BP21: Caño de Ø27x150 mm.

ACABADOS DISPONIBLES



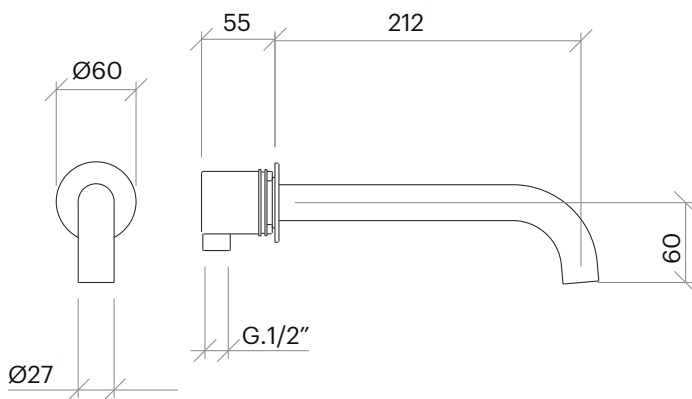
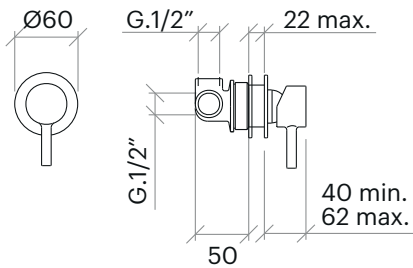
EXTENSIONES DISPONIBLES PARA EL MEZCLADOR

Extensión de 15 mm. Ref. [112040/15](#) (sin acabado).

Extensión de 25 mm. Ref. [112040/25](#) (sin acabado).

A-BP22

Bathtub



DESCRIPTION

Wall-mounted bathtub with single-lever mixer model 1 and spout $\text{Ø}27 \times 212$ mm.

Made of brass.

COMPONENTS

- Ceramic cartridge.
- 1/2" recessed body thread.
- Internal parts of the mixer with command: A-BP22-UP.
- Complete set with spout 150 mm and washers: A-BP22-AP.

FLOW RATE

3.0 bar 15 l/m

FLOW REDUCERS

Flow reducers not available.

RELATED PRODUCTS

A-BP21: $\text{Ø}27 \times 150$ mm. spout.

AVAILABLE FINISHES



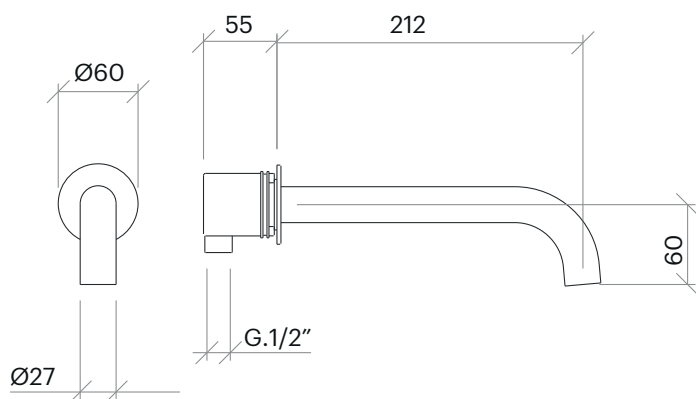
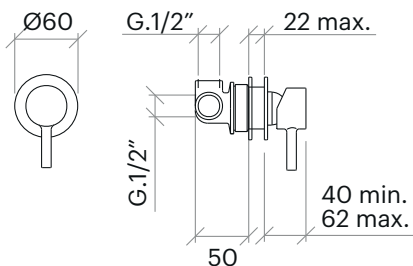
AVAILABLE EXTENSIONS FOR THE MIXER

15 mm extension. Ref. 112040/15 (without finish).

25 mm extension. Ref. 112040/25 (without finish).

A-BP22

Baignoire



DESCRIPTION

Mitigeur monocommande mural de baignoire modèle 1 avec bec Ø27x212 mm.

Fabriqué en laiton.

COMPOSANTS

- Cartouche en céramique.
- Filetage du corps encastré 1/2".
- Parties internes du mélangeur avec télécommande: A-BP22-UP.
- Ensemble complet avec bec de 150 mm., et rondelles: A-BP22-AP.

DÉBITS

3.0 bar 15 l/m

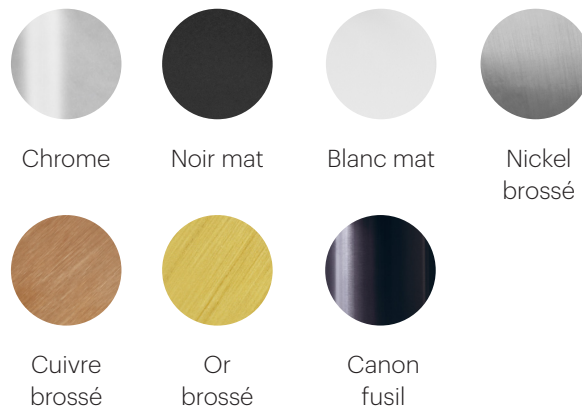
RÉDUCTEURS DE DÉBIT

Réducteurs de débit non disponibles.

PRODUITS APPARENTÉS

A-BP21: Bec de Ø27x150 mm.

FINITIONS DISPONIBLES



EXTENSIONS DISPONIBLES POUR LE MITIGEUR

Extension de 15 mm. Ref. 112040/15 (sans finition).

Extension de 25 mm. Ref. 112040/25 (sans finition).