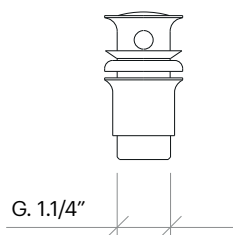
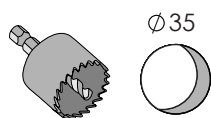
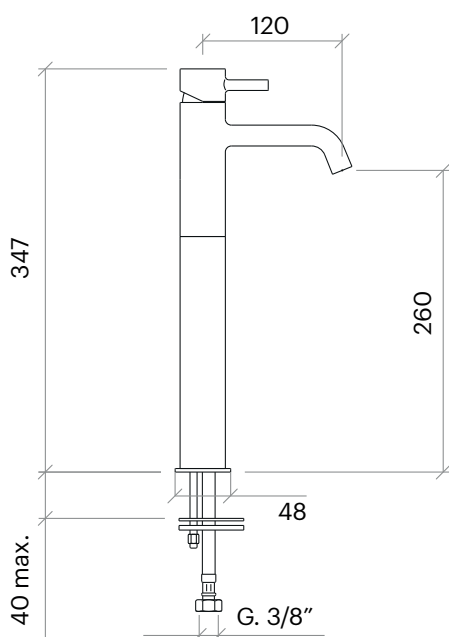


A-LE13

Lavabo



DESCRIPCIÓN

Grifo de lavabo con mezclador monomando de 347 mm de alto sobre encimera.

Fabricado en latón

COMPONENTES

- Cartucho cerámico.
- Incluye válvula click-clack para desagüe con rebosadero.
- 2 latiguillos de 350mm.

CAUDAL

3.0 bar 9,6 l/min

DISPONIBLES REDUCTORES DE CAUDAL BREEAM®

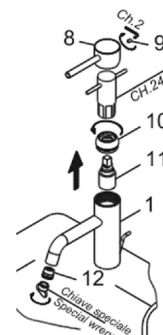


1,9 l/min - Ref. 303000/7W

5 l/min - Ref. 303000/7B

AG 1 CONSUMO DE AGUA
REDUCTORES DE CAUDAL - Y AIREADORES.
Nota técnica NT17

Se requiere una llave especial para el desmontaje del reductor.



PRODUCTOS RELACIONADOS

- A-LE11: Grifo de 147,5 mm.
- A-LE11V64: Grifo de 147,5 mm.
- A-LE11V64R: Grifo de 147,5 mm.
- A-LE12: Grifo de 287 mm.

ACABADOS DISPONIBLES



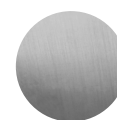
Cromo



Negro mate



Blanco mate



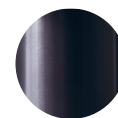
Níquel cepillado



Cobre cepillado



Oro cepillado



Gunmetal

Dimensiones en mm.

Made in EU

A-LE13

Basin



DESCRIPTION

Countertop monobloc basin tap with single-lever mixer 347 mm high.

Made of brass.

COMPONENTS

- Ceramic cartridge.
- Includes click-clack drain valve with overflow.
- 2 hoses of 350mm.

FLOW RATE

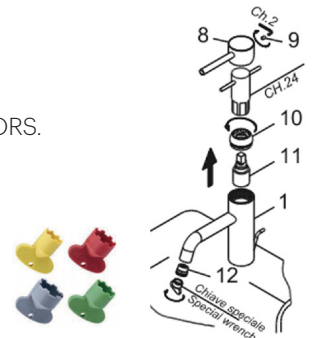
3.0 bar 9,6 l/min

AVAILABLE FLOW REDUCERS

1,9 l/min - Ref. 303000/7W

5 l/min - Ref. 303000/7B

AG 1 WATER CONSUMPTION
REDUCERS FLOW - AND AERATORS.
Tech Note NT17

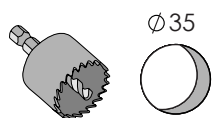
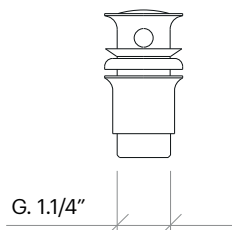
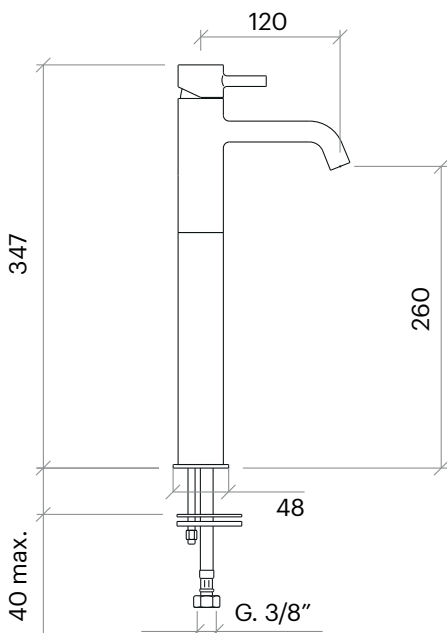
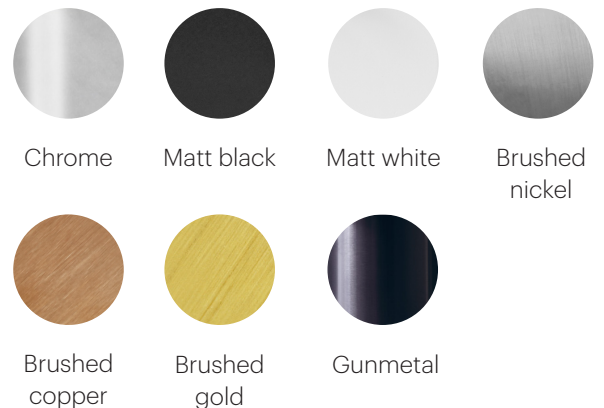


A special key is required for the disassembly of the reducer.

RELATED PRODUCTS

- A-LE11: 147,5 mm. basin tap
- A-LE11V64: 147,5 mm. basin tap
- A-LE11V64R: 147,5 mm. basin tap
- A-LE12: 287 mm. basin tap

AVAILABLE FINISHES

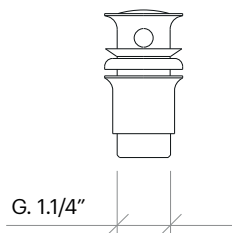
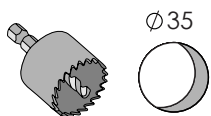
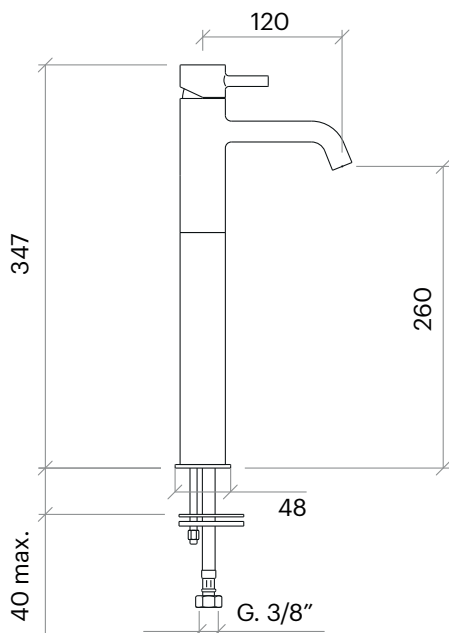


Dimensions in mm.

Made in EU

A-LE13

Lave-mains



DESCRIPTION

Mitigeur monobloc à poser pour vasque de hauteur 347 mm.

Fabriquée en laiton.

COMPOSANTS

- Cartouche en céramique.
- Vonde click-clack pour vidange avec trop-plein.
- 2 tuyaux de 350 mm.

DÉBITS

3.0 bar 9,6 l/min

RÉDUCTEURS DE DÉBIT DISPONIBLES

BREAM®

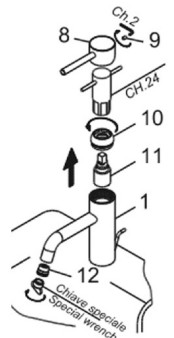


1,9 l/min - Ref. 303000/7W

5 l/min - Ref. 303000/7B

AG 1 CONSOMMATION D'EAU
RÉDUCTEUR DE DÉBIT - ET AÉRATEURS.
Tech Note NT17

Une clé spéciale est requise pour le démontage du réducteur.



PRODUITS APPARENTÉS

- A-LE11: Mitigeur de 147,5 mm.
- A-LE11V64: Mitigeur de 147,5 mm.
- A-LE11V64R: Mitigeur de 147,5 mm.
- A-LE12: Mitigeur de 287 mm.

FINITIONS DISPONIBLES



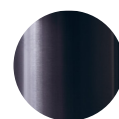
Chrome



Noir mat



Blanc mat

Nickel
brosséCuivre
brosséOr
brosséCanon
fusil

Dimensions en mm.

Made in EU