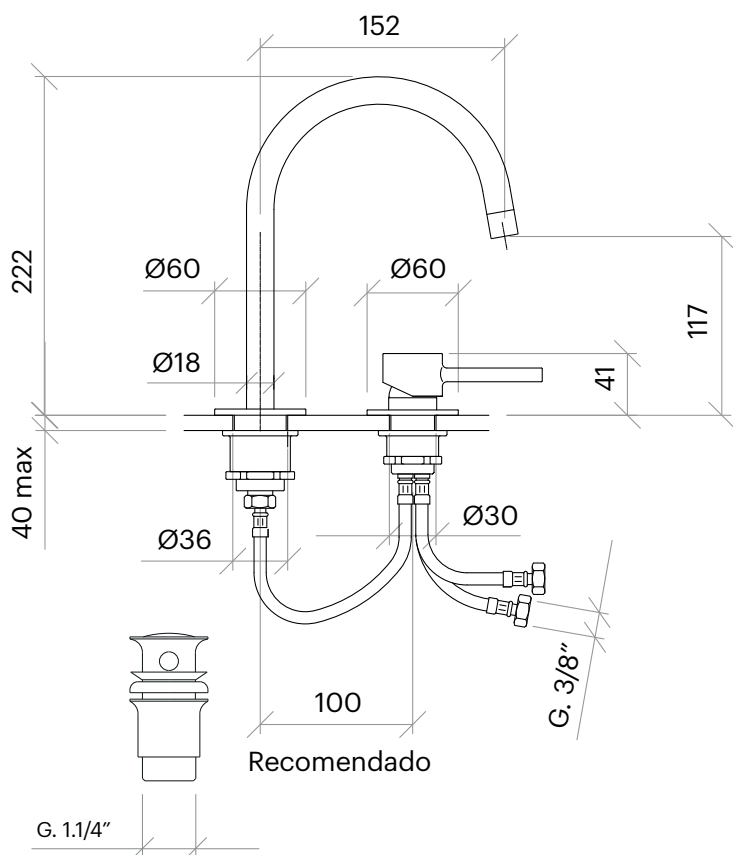


# A-LE22

Lavabo



## DESCRIPCIÓN

Grifo de lavabo con mezclador monomando modelo 1 sobre encimera, con caño de Ø18x222 mm.

Fabricado en latón.

## COMPONENTES

- Cartucho cerámico
- Incluye válvula click-clack para desagüe con rebosadero.
- 2 latiguillos de 350 mm.
- 1 latiguillo de 490 mm.

## CAUDAL

3.0 bar      8,1 l/min

## DISPONIBLES REDUCTORES DE CAUDAL

BREEAM®



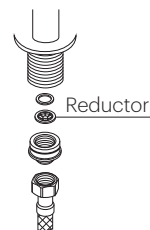
3 l/min - Ref. 113010/3A+GUA113010/4

5 l/min - Ref. 113010/3B+GUA113010/4

## AG 1 CONSUMO DE AGUA

REDUCTORES DE CAUDAL - Y AIREADORES.

Nota técnica NT17



## PRODUCTOS RELACIONADOS

A-LE22/MP: Caño de Ø18x222 mm., mezclador a pared.

A-LE22R: Caño rotatorio de Ø18x222 mm.

A-LE22R/MP: Caño rotatorio de Ø18x222 mm., mezclador a pared.

A-LE23: Caño de Ø18x378 mm.

A-LE23/MP: Caño de Ø18x378 mm., mezclador a pared.

A-LE23R: Caño rotatorio de Ø18x378 mm.

A-LE23R/MP: Caño rotatorio de Ø18x378 mm., mezclador a pared.

## ACABADOS DISPONIBLES



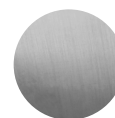
Cromo



Negro mate



Blanco mate



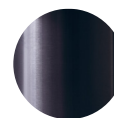
Níquel cepillado



Cobre cepillado



Oro cepillado



Gunmetal

Dimensiones en mm.

Made in EU

# A-LE22

Basin



## DESCRIPTION

Countertop single-lever mixer basin tap model 1, with spout  $\text{Ø}18 \times 222$  mm.

Made of brass.

## COMPONENTS

- Ceramic cartridge.
- Includes click-clack drain valve with overflow.
- 2 hoses of 350 mm.
- 1 hose 490 mm.

## FLOW RATE

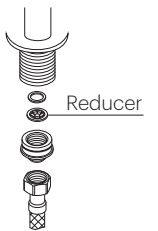
3.0 bar                      8,1 l/min

## AVAILABLE FLOW REDUCERS

3 l/min - Ref. 113010/3A+GUA113010/4

5 l/min - Ref. 113010/3B+GUA113010/4

BREEM® 



## AG 1 WATER CONSUMPTION

REDUCERS FLOW - AND AERATORS.

Tech Note NT17

## RELATED PRODUCTS

A-LE22/MP:     $\text{Ø}18 \times 222$  mm. spout, wall-mounted mixer.

A-LE22R:       $\text{Ø}18 \times 222$  mm. rotating spout.

A-LE22R/MP:  $\text{Ø}18 \times 222$  mm. rotating spout, wall-mounted mixer.

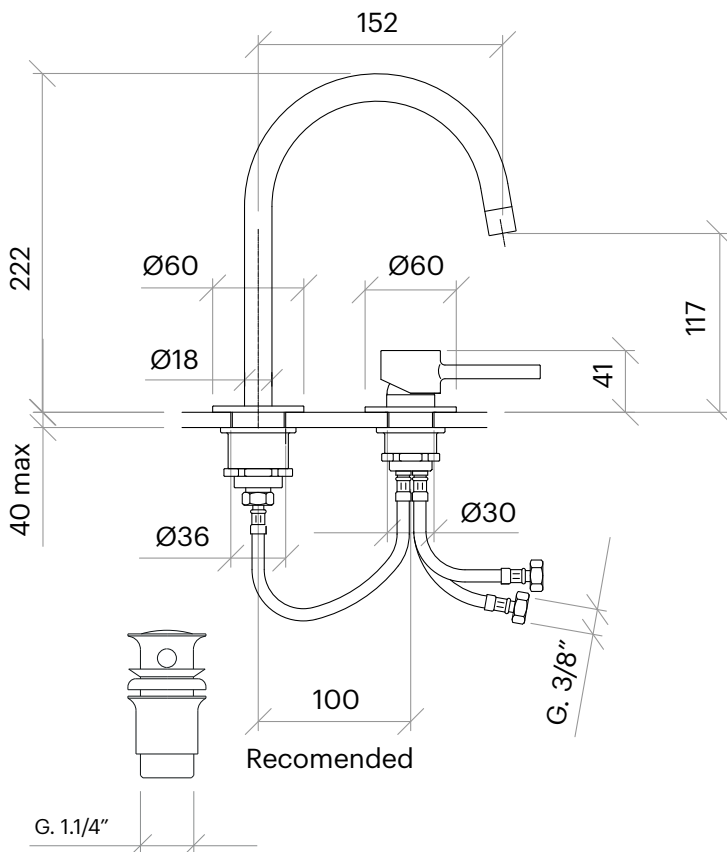
A-LE23:         $\text{Ø}18 \times 378$  mm. spout.

A-LE23/MP:    $\text{Ø}18 \times 378$  mm. rotating spout, wall-mounted mixer.

A-LE23R:       $\text{Ø}18 \times 378$  mm. rotating spout.

A-LE23R/MP:  $\text{Ø}18 \times 378$  mm. rotating spout, wall-mounted mixer.

## AVAILABLE FINISHES

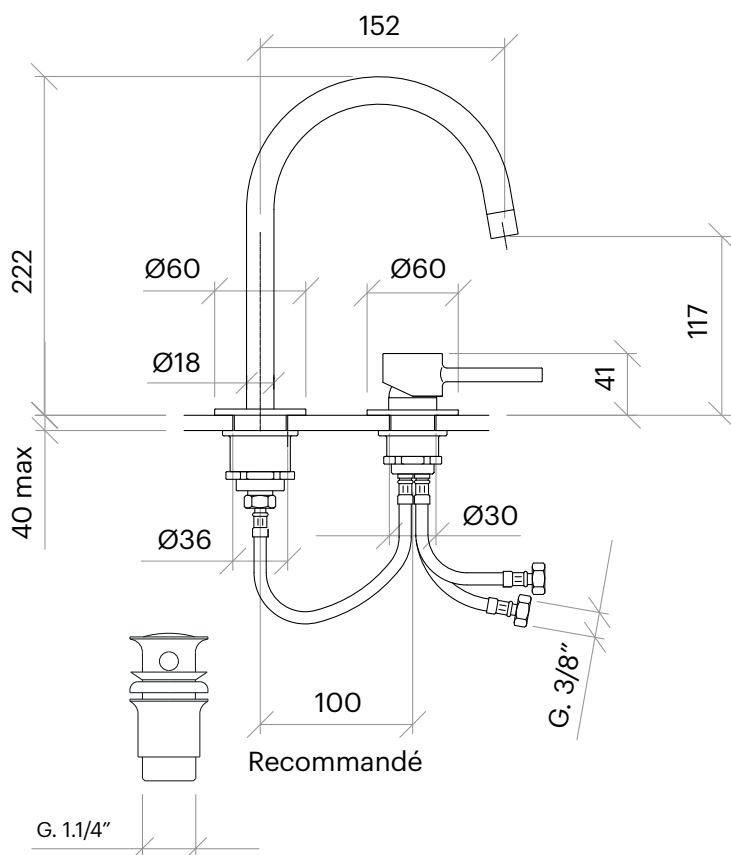


Dimensions in mm.

Made in EU

# A-LE22

Lave-mains



## DESCRIPTION

Mitigeur à poser pour vasque modèle 1, avec bec Ø18x222 mm.

Fabriqué en laiton.

## COMPOSANTS

- Cartouche céramique.
- Vonde click-clack pour vidange avec trop-plein.
- 2 tuyaux de 350 mm.
- 1 tuyau 490 mm.

## DÉBITS

3.0 bar                      8,1 l/min

## RÉDUCTEURS DE DÉBIT DISPONIBLES

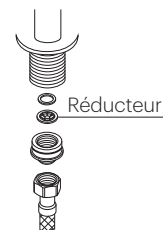
BREEAM®



3 l/min - Ref. 113010/3A+GUA113010/4

5 l/min - Ref. 113010/3B+GUA113010/4

AG 1 CONSOMMATION D'EAU  
RÉDUCTEUR DE DÉBIT - ET AÉRATEURS.  
Tech Note NT17



## PRODUITS APPARENTÉS

A-LE22/MP: Bec de Ø18x222 mm., mitigeur mural.

A-LE22R: Bec rotatif de Ø18x222 mm.

A-LE22R/MP: Bec rotatif de Ø18x222 mm., mitigeur mural.

A-LE23: Bec de Ø18x378 mm.

A-LE23/MP: Bec de Ø18x378 mm., mitigeur mural.

A-LE23R: Bec rotatif de Ø18x378 mm.

A-LE23R/MP: Bec rotatif de Ø18x378 mm., mitigeur mural.

## FINITIONS DISPONIBLES



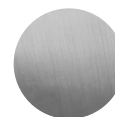
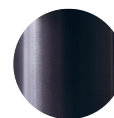
Chrome



Noir mat



Blanc mat

Nickel  
brosséCuivre  
brosséOr  
brosséCanon  
fusil

Dimensions en mm.

Made in EU