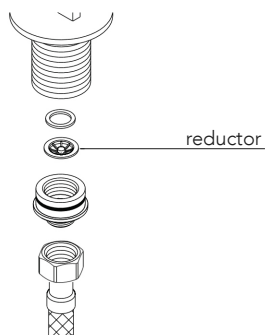


UBICACIÓN REDUCTOR



DESCRIPCIÓN

Mezclador monomando sobre encimera con caño giratorio de $\text{Ø}18 \times 378 \text{mm}$.

Fabricado en latón.

COMPONENTES

- Cartucho cerámico
- Válvula para desagüe con rebosadero
- 2 latiguillos de 350mm
- 1 latiguillo de 490mm

CAUDALES

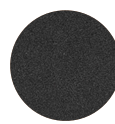
3.0 bar 11,4 l/m

REDUCTORES DISPONIBLES

- 4l/min BREEAM[®]
- 5l/min
- 6l/min
- 7l/min
- 9l/min

AG 1 CONSUMO DE AGUA - REDUCTORES DE CAUDAL Y AIREADORES. *Nota técnica NT17*

ACABADOS DISPONIBLES



Negro
mate



Blanco
mate



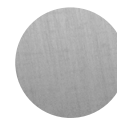
Oro
cepillado



Cobre
cepillado



Cromo



Níquel
cepillado

A-LE23R

Collection A



DESCRIPTION

Single-lever worktop mixer with Ø18x378mm swivel spout.

Made of brass.

COMPONENTS

- Ceramic cartridge
- Drain valve with overflow
- 2 hoses of 350mm
- 1 hose 490mm

FLOW RATES

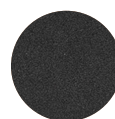
3.0 bar 11,4 l/m

AVAILABLE REDUCERS

- 4l/min BREEAM
- 5l/min
- 6l/min
- 7l/min
- 9l/min

AG 1 WATER CONSUMPTION - REDUCERS
FLOW AND AERATORS. Tech Note NT17

FINISHES AVAILABLE



Matt
black



Matt
white



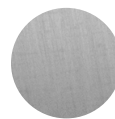
Brushed
gold



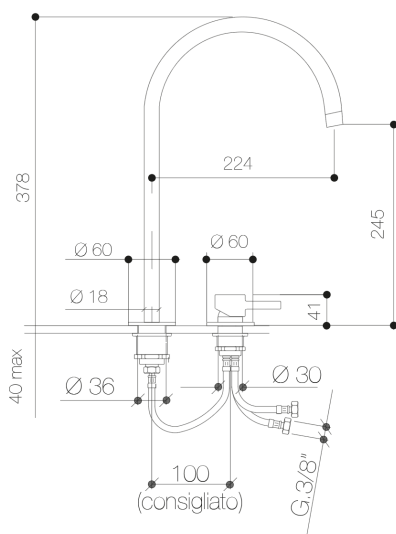
Brushed
copper



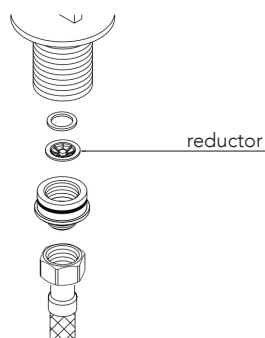
Chrome



Brushed
nickel

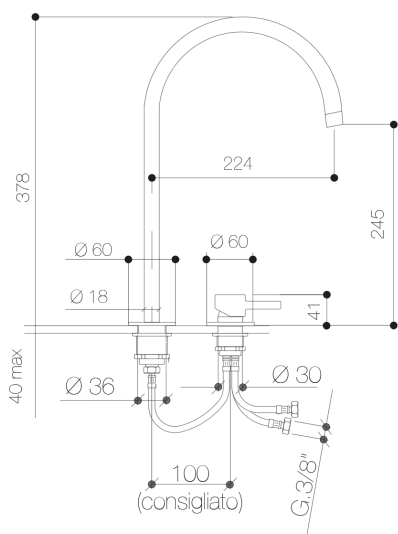


REDUCER POSITION

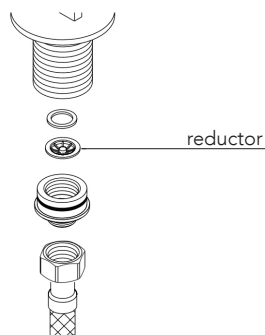


A-LE23R

Collezione A



POSIZIONE RIDUTTORE



DESCRIZIONE

Miscelatore monocomando da piano con bocca girevole Ø18x378mm.

Realizzato in ottone.

COMPONENTI

- Cartuccia in ceramica
- Valvola di scarico con troppopieno
- 2 tubi da 350 mm
- 1 tubo da 490mm

PORTATE

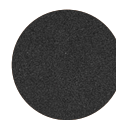
3.0 bar 11,4 l/m

RIDUTTORI DISPONIBILI

- 4l/min BREEAM*
- 5l/min
- 6l/min
- 7l/min
- 9l/min

AG 1 CONSUMO DI ACQUA - RIDUTTORI FLUSSO E AERATORI. Nota tecnica NT17

FINITURA DISPONIBILI



Nero
opaco



Bianco
opaco



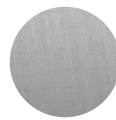
Oro
spazzolato



Rame
spazzolato



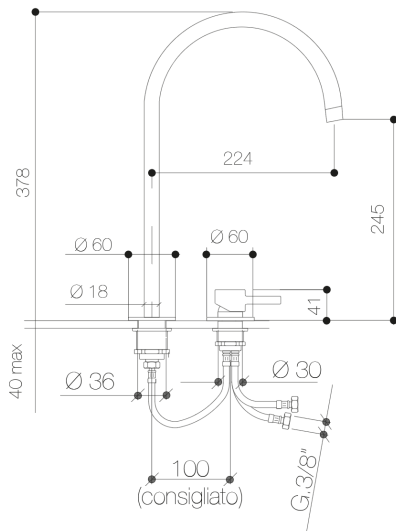
Cromo



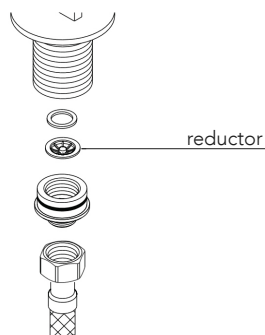
Nichel
spazzolato

A-LE23R

Collection A



EMPLACEMENT RÉDUCTEUR



Made in EU

DESCRIPTION

Mitigeur monocommande de plan de travail avec bec pivotant Ø18x378mm.

Fabriqué en laiton.

COMPOSANTS

- Cartouche céramique
- Vanne de vidange avec trop-plein
- 2 tuyaux de 350 mm
- 1 tuyau 490mm

DÉBITS

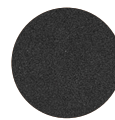
3.0 bar 11,4 l/m

RÉDUCTEURS DISPONIBLES

- 4l/min BREEAM®
- 5l/min
- 6l/min
- 7l/min
- 9l/min

AG 1 CONSOMMATION D'EAU - RÉDUCTEURS FLUX ET AÉRATEURS. Note technique NT17

FINITIONS DISPONIBLES



Noir
mat



Blanc
mat



Or
brossé



Cuivre
brossé



Chrome



Nickel
brossé