

# A-LP22

Lavabo

## DESCRIPCIÓN

Grifo de lavabo con mezclador monomando modelo 1 a pared, con caño de Ø18x212 mm.

Fabricado en latón.

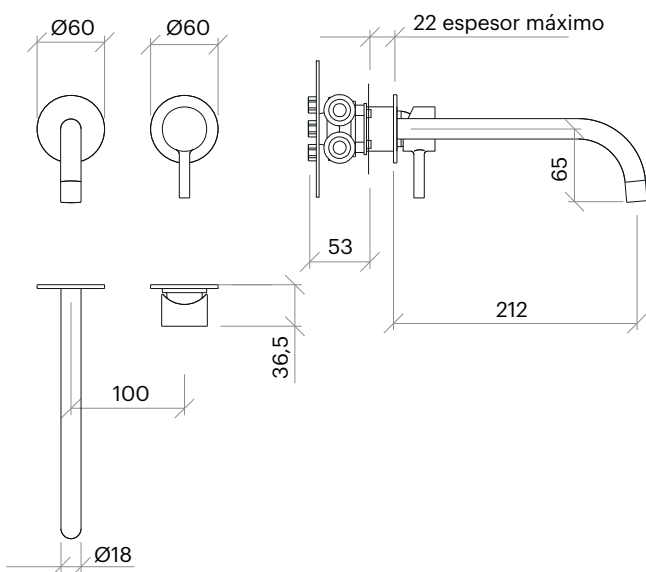
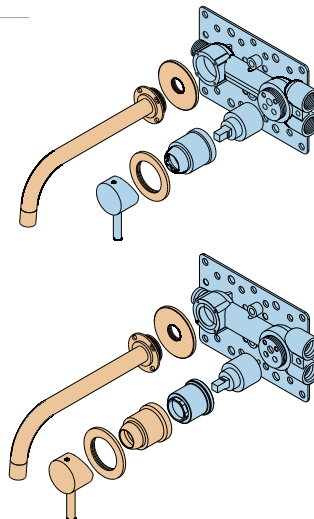
## COMPONENTES

### Hasta inicios del año 2025:

- Parte interna: A-LP22-UP (con acabado)
- Parte externa: A-LP22-AP (con acabado)

### Desde inicios del año 2025:

- Parte interna: A-LP22-UP (sin acabado)
- Parte externa: A-LP22-AP (con acabado)



Dimensiones en mm.

## ACABADOS DISPONIBLES



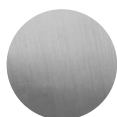
Cromo



Negro mate



Blanco mate



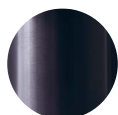
Níquel cepillado



Cobre cepillado



Oro cepillado



Gunmetal

Made in EU

## CAUDAL

3.0 bar 11,3 l/min

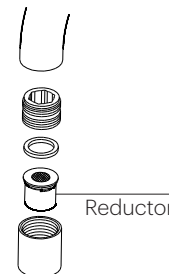
## DISPONIBLES REDUCTORES DE CAUDAL

BREAM®



- 1,5 l/min - Ref. 114020/3x
- 4 l/min - Ref. 113013/3A
- 5 l/min - Ref. 113013/3B

AG 1 CONSUMO DE AGUA  
REDUCTORES DE CAUDAL  
Y AIREADORES. Nota técnica NT17



Reductor

## PRODUCTOS RELACIONADOS

- A-LP21: Caño de Ø18x150 mm.
- A-LP21/ME: Caño de Ø18x150 mm., mezclador sobre encimera.
- A-LP22/ME: Caño de Ø18x212 mm., mezclador sobre encimera.

## EXTENSIONES DISPONIBLES PARA EL MEZCLADOR

### Hasta inicios del año 2025:

- Extensión de 15 mm. Ref. [112036](#) (con acabado).
- Extensión de 25 mm. Ref. [112038](#) (con acabado).

### Desde inicios del año 2025:

- Extensión de 15 mm. Ref. [112046](#) (con acabado).
- Extensión de 25 mm. Ref. [112048](#) (con acabado).

# A-LP22

Basin

## DESCRIPTION

Wall-mounted single lever basin mixer tap model 1, with spout Ø18x212 mm.

Made of brass.

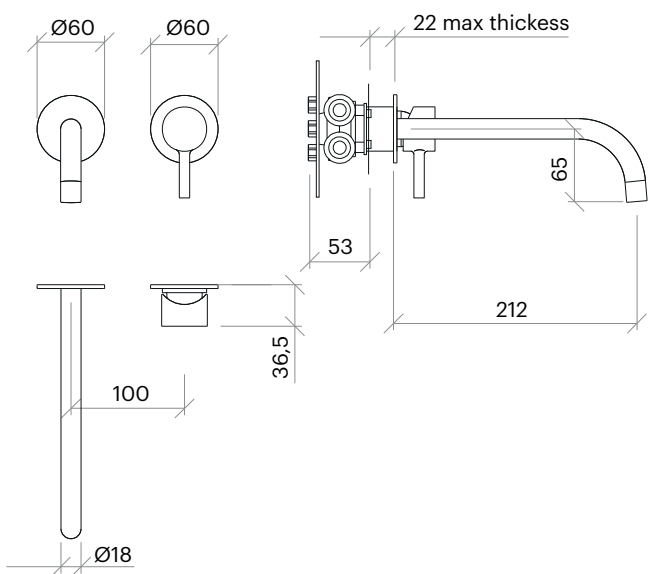
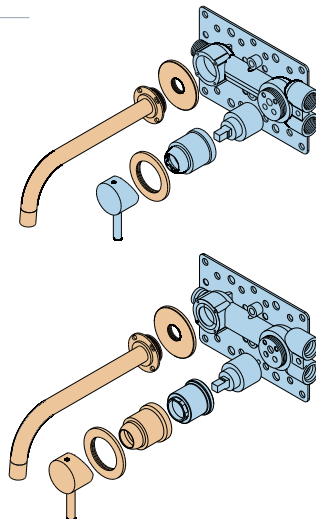
## COMPONENTS

### Until the beginning of 2025:

- Internal part: A-LP22-UP (with finish)
- External part: A-LP22-AP (with finish)

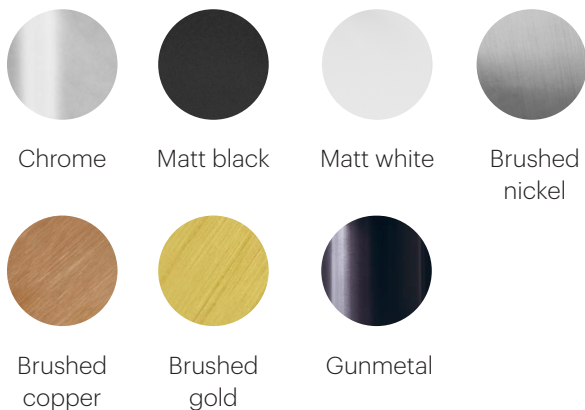
### From the beginning 2025:

- Internal part: A-LP22-UP (without finish)
- External part: A-LP22-AP (with finish)



Dimensions in mm.

## AVAILABLE FINISHES



Made in EU

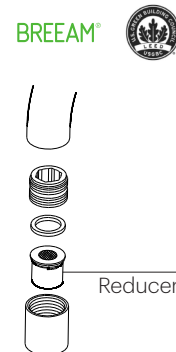
## FLOW RATE

3.0 bar      11,3 l/min

## AVAILABLE FLOW REDUCERS

- 1,5 l/min - Ref. 114020/3x
- 4 l/min - Ref. 113013/3A
- 5 l/min - Ref. 113013/3B

AG 1 WATER CONSUMPTION REDUCERS FLOW AND AERATORS. Tech Note NT17



## RELATED PRODUCTS

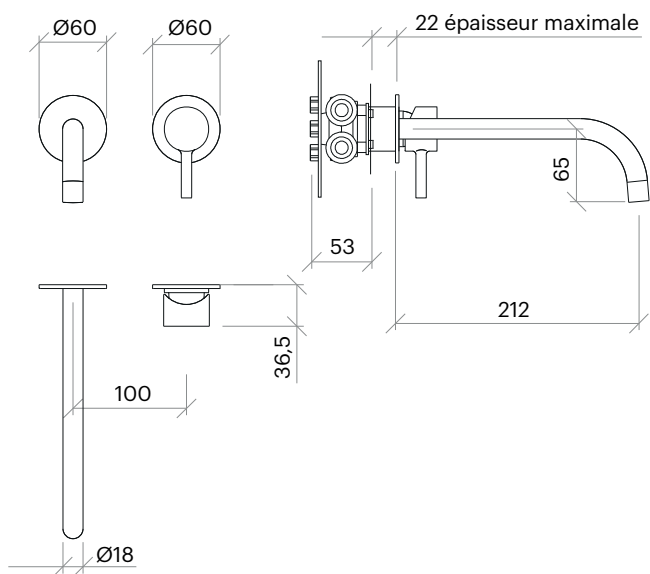
- A-LP21:      Ø18x150 mm. spout.
- A-LP21/ME:      Ø18x150 mm. spout. countertop single mixer.
- A-LP22/ME:      Ø18x212 mm. spout. countertop single mixer.

## AVAILABLE EXTENSIONS FOR THE MIXER

- Until the beginning of 2025:**  
15 mm extension. Ref. [112036](#) (with finish).  
25 mm extension. Ref. [112038](#) (with finish).
- From the beginning of 2025:**  
15 mm extension. Ref. [112046](#) (with finish).  
25 mm extension. Ref. [112048](#) (with finish).

# A-LP22

Lave-mains



Dimensions en mm.

## FINITIONS DISPONIBLES



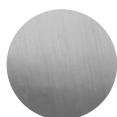
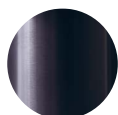
Chrome



Noir mat



Blanc mat

Nickel  
brosséCuivre  
brosséOr  
brosséCanon  
fusil

Made in EU

## DESCRIPTION

Mitigeur mural pour vasque modèle 1, avec bec Ø18x212 mm.

Fabriqué en laiton.

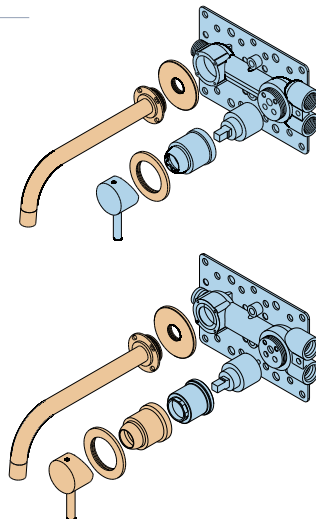
## COMPOSANTS

### Jusqu'au début de 2025 :

- Partie interne: A-LP22-UP (avec finition)
- Partie externe: A-LP22-AP (avec finition)

### Dès le début 2025 :

- Partie interne: A-LP22-UP (sans finition)
- Partie externe: A-LP22-AP (avec finition)



## DÉBITS

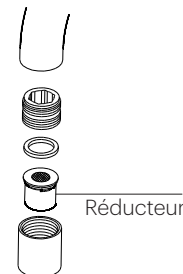
3.0 bar 11,3 l/min

## RÉDUCTEURS DE DÉBIT DISPONIBLES

- 1,5 l/min - Ref. 114020/3x
- 4 l/min - Ref. 113013/3A
- 5 l/min - Ref. 113013/3B

AG 1 CONSOMMATION D'EAU  
RÉDUCTEUR DE DÉBIT  
ET AÉRATEURS. Tech Note NT17

BREEM® 



## PRODUITS APPARENTÉS

- A-LP21: Bec de Ø18x150 mm.
- A-LP21/ME: Bec de Ø18x212 mm., mitigeur à poser.
- A-LP22/ME: Bec de Ø18x212 mm., mitigeur à poser.

## EXTENSIONS DISPONIBLES POUR LE MITIGEUR

### Jusqu'au début de 2025 :

- Extension de 15 mm. Ref. [112036](#) (avec finition).
- Extension de 25 mm. Ref. [112038](#) (avec finition).

### Dès le début 2025 :

- Extension de 15 mm. Ref. [112046](#) (avec finition).
- Extension de 25 mm. Ref. [112048](#) (avec finition).