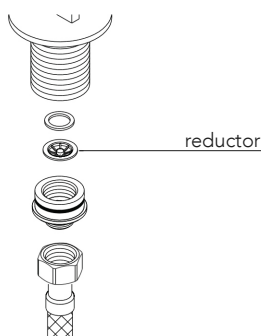


UBICACIÓN REDUCTOR



DESCRIPCIÓN

Mezclador monomando sobre encimera con caño rotatorio de $\varnothing 18 \times 204 \text{mm}$.

Fabricado en latón.

COMPONENTES

- Cartucho cerámico
- Válvula para desagüe con rebosadero
- 2 latiguillos de 350mm
- 1 latiguillo de 490mm

CAUDALES

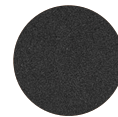
3.0 bar 22 lpm

DISPONIBLES REDUCTORES DE CAUDAL

3 l/min **BREEM**
4 l/min
5 l/min
6 l/min

AG 1 CONSUMO DE AGUA - REDUCTORES DE CAUDAL Y AIREADORES. Nota técnica NT17

ACABADOS DISPONIBLES



Negro
mate



Blanco
mate



Oro
cepillado



Cobre
cepillado



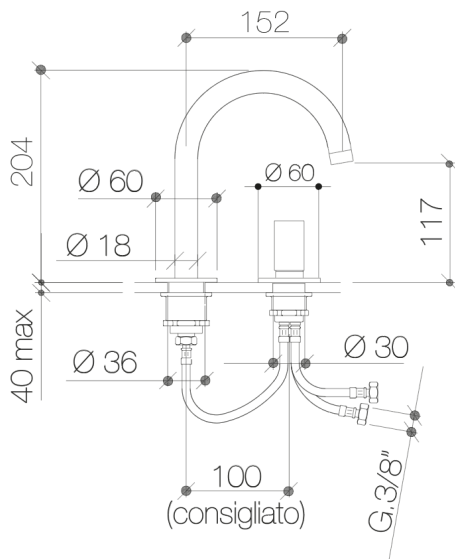
Cromo



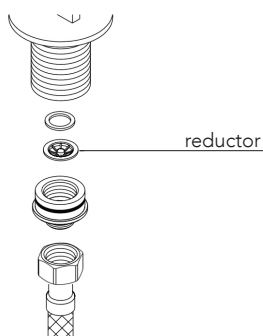
Níquel
cepillado

A2-LE22R

Collection A



REDUCER POSITION



DESCRIPTION

Single-lever worktop mixer with $\varnothing 18 \times 204$ mm rotating spout.

Made of brass.

COMPONENTS

- Ceramic cartridge
- Drain valve with overflow
- 2 hoses of 350mm
- 1 hose 490mm

FLOW RATES

3.0 bar 22 lpm

FLOW REDUCERS AVAILABLE

3 l/min

4 l/min

5 l/min

6 l/min

BREEAM®

AG 1 WATER CONSUMPTION - REDUCERS
FLOW AND AERATORS. Tech Note NT17

FINISHES AVAILABLE



Matt
black



Matt
white



Brushed
gold



Brushed
copper



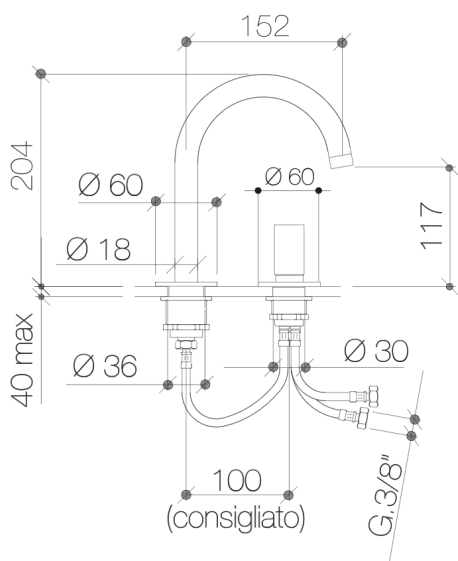
Chrome



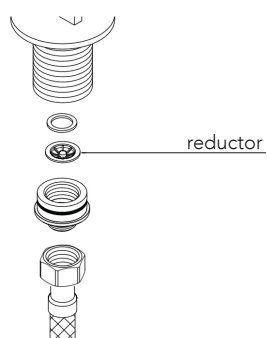
Brushed
nickel

A2-LE22R

Collezione A



POSIZIONE RIDUTTORE



DESCRIZIONE

Miscelatore monocomando da piano con bocca girevole $\varnothing 18 \times 204$ mm.

Realizzato in ottone.

COMPONENTI

- Cartuccia in ceramica
- Valvola di scarico con troppopieno
- 2 tubi da 350 mm
- 1 tubo da 490 mm

PORTATE

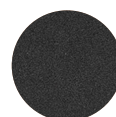
3.0 bar 22 lpm

DISPONIBILI RIDUTTORI DI PORTATA

- 3 l/min BREAM
- 4 l/min
- 5 l/min
- 6 l/min

AG 1 CONSUMO DI ACQUA - RIDUTTORI DI PORTATA E AERATORI. Nota técnica NT17

FINITURA DISPONIBILI



Nero
opaco



Bianco
opaco



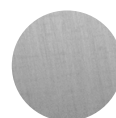
Oro
spazzolato



Rame
spazzolato



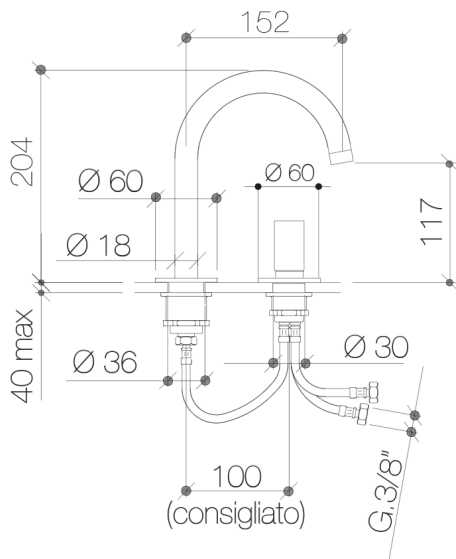
Cromo



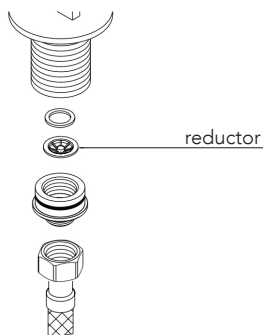
Nichel
spazzolato

A2-LE22R

Collection A



EMPLACEMENT RÉDUCTEUR



DESCRIPTION

Mitigeur monocommande de plan de travail avec bec rotatif $\varnothing 18 \times 204$ mm.

Fabriqué en laiton.

COMPOSANTS

- Cartouche céramique
- Vanne de vidange avec trop-plein
- 2 tuyaux de 350 mm
- 1 tuyau 490 mm

DÉBITS

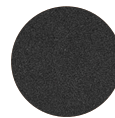
3.0 bar 22 lpm

RÉDUCTEURS DE DÉBIT DISPONIBLES

- 3 l/min BREAM
- 4 l/min
- 5 l/min
- 6 l/min

AG 1 CONSOMMATION D'EAU - RÉDUCTEUR DE DÉBIT ET AÉRATEURS. Tech Note NT17

FINITIONS DISPONIBLES



Noir
mat



Blanc
mat



Or
brossé



Cuivre
brossé



Chrome



Nickel
brossé