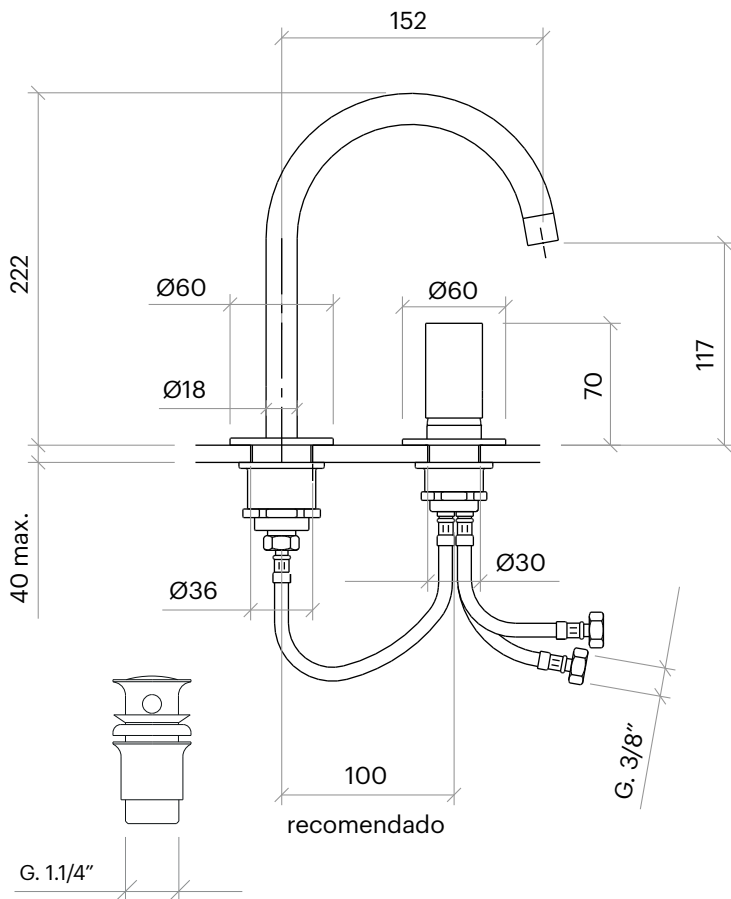


A2-LE22

Lavabo



DESCRIPCIÓN

Grifo de lavabo con mezclador monomando modelo 2 sobre encimera, con caño de Ø18x222 mm.

Fabricado en latón.

COMPONENTES

- Cartucho cerámico.
- Incluye válvula click-clack para desagüe con rebosadero.
- 2 latiguillos de 350 mm.
- 1 latiguillo de 490 mm.

CAUDAL

3.0 bar 8,1 l/min

DISPONIBLES REDUCTORES DE CAUDAL

BREEAM®



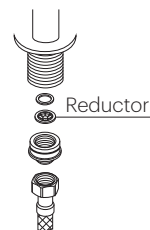
3 l/min - Ref. 113010/3A

5 l/min - Ref. 113010/3B+GUA113010/4

AG 1 CONSUMO DE AGUA

REDUCTORES DE CAUDAL - Y AIREADORES.

Nota técnica NT17



PRODUCTOS RELACIONADOS

A2-LE22/MP: Caño de Ø18x222 mm., mezclador a pared.

A2-LE22R: Caño rotatorio de Ø18x222 mm.

A2-LE23: Caño de Ø18x378 mm.

A2-LE23/MP: Caño de Ø18x378 mm., mezclador a pared.

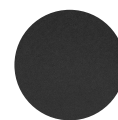
A2-LE23R: Caño rotatorio de Ø18x378 mm.

A2-LE23R/MP: Caño rotatorio de Ø18x378 mm., mezclador a pared.

ACABADOS DISPONIBLES



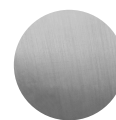
Cromo



Negro mate



Blanco mate



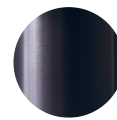
Níquel cepillado



Cobre cepillado



Oro cepillado



Gunmetal

Dimensiones en mm.

Made in EU

A2-LE22

Basin



DESCRIPTION

Countertop single-lever mixer basin tap model 2, with spout Ø18x222 mm.

Made of brass.

COMPONENTS

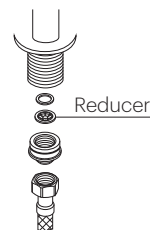
- Ceramic cartridge.
- Includes click-clack drain valve with overflow.
- 2 hoses of 350 mm.
- 1 hose 490 mm.

FLOW RATE

3.0 bar 8,1 l/min

AVAILABLE FLOW REDUCERS

- 3 l/min - Ref. 113010/3A
- 5 l/min - Ref. 113010/3B+GUA113010/4

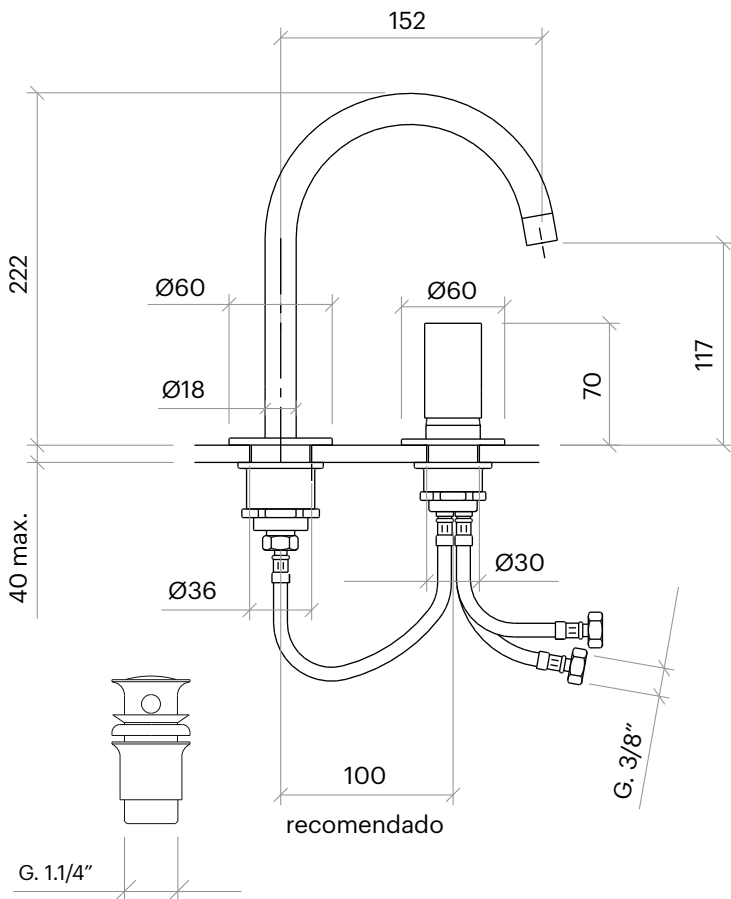
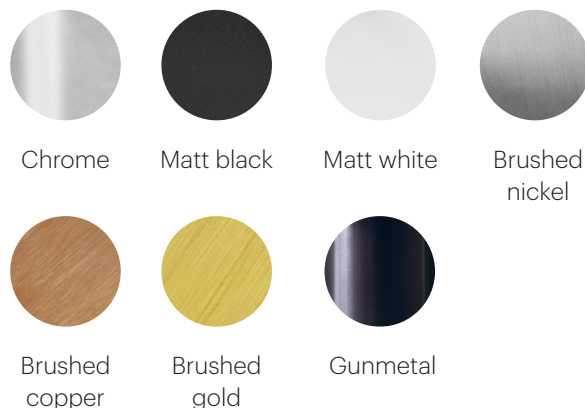


AG 1 WATER CONSUMPTION
REDUCERS FLOW - AND AERATORS.
Tech Note NT17

RELATED PRODUCTS

- A2-LE22/MP: Ø18x222 mm. spout., wall-mounted mixer.
- A2-LE22R: Ø18x222 mm. rotating spout.
- A2-LE23: Ø18x378 mm. spout.
- A2-LE23/MP: Ø18x378 mm. spout, wall-mounted mixer.
- A2-LE23R: Ø18x378 mm. rotating spout.
- A2-LE23R/MP: Ø18x378 mm. rotating spout., wall-mounted mixer.

AVAILABLE FINISHES

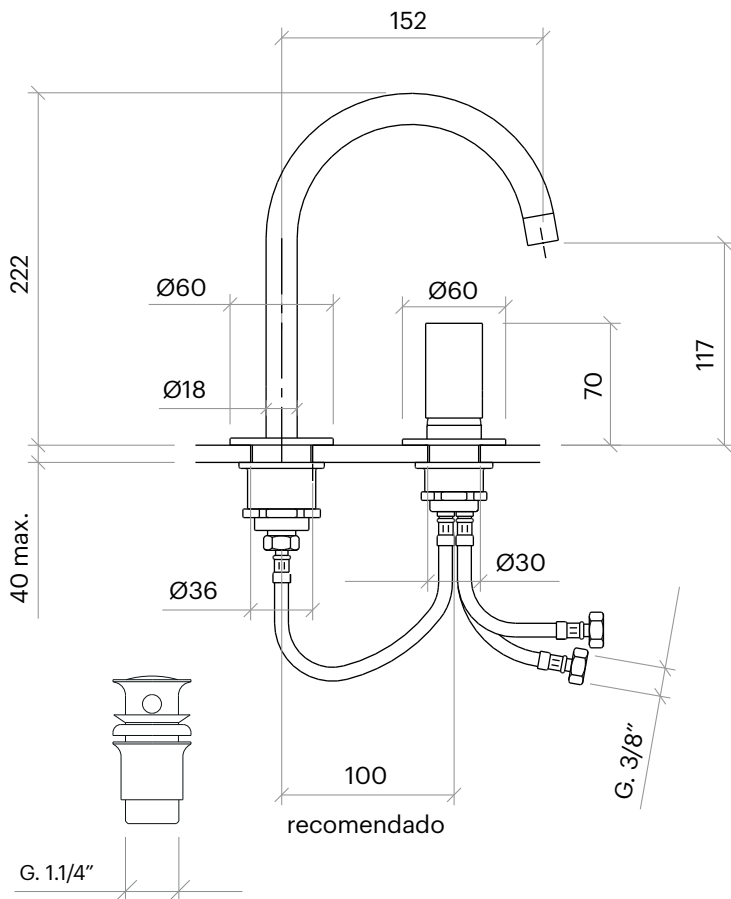


Dimensions in mm.

Made in EU

A2-LE22

Lave-mains



DESCRIPTION

Mitigeur à poser pour vasque modèle 2, avec bec Ø18x222 mm.

Fabriqué en laiton.

COMPOSANTS

- Cartouche en céramique.
- Vonde click-clack pour vidange avec trop-plein.
- 2 tuyaux de 350 mm.
- 1 tuyau 490 mm.

DÉBITS

3.0 bar 8,1 l/min

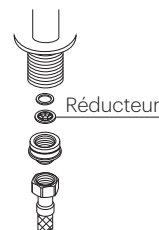
RÉDUCTEURS DE DÉBIT DISPONIBLES

BREEM® 

3 l/min - Ref. 113010/3A

5 l/min - Ref. 113010/3B+GUA113010/4

AG 1 CONSOMMATION D'EAU
RÉDUCTEUR DE DÉBIT - ET AÉRATEURS.
Tech Note NT17



PRODUITS APPARENTÉS

A2-LE22/MP: Bec de Ø18x222 mm., mitigeur mural.

A2-LE22R: Bec rotatif de Ø18x222 mm.

A2-LE23: Bec de Ø18x378 mm.

A2-LE23/MP: Bec de Ø18x378 mm., mitigeur mural.

A2-LE23R: Bec rotatif de Ø18x378 mm.

A2-LE23R/MP: Bec rotatif de Ø18x378 mm., mitigeur mural.

FINITIONS DISPONIBLES



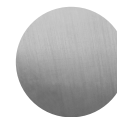
Chrome



Noir mat



Blanc mat



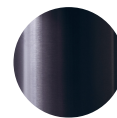
Nickel
brossé



Cuivre
brossé



Or
brossé



Canon
fusil

Dimensions en mm.

Made in EU