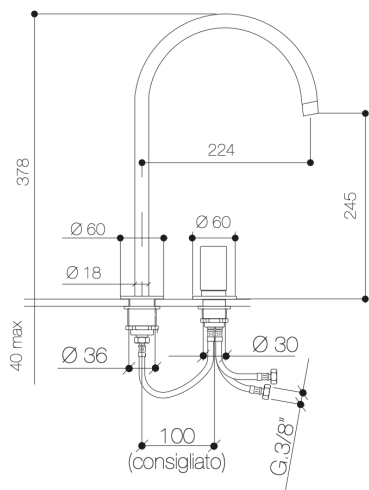


# A2-LE23R

Colección A



## DESCRIPCIÓN

Mezclador monomando sobre encimera con caño giratorio de Ø18x378mm.

Fabricado en latón.

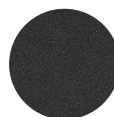
## COMPONENTES

- Cartucho cerámico
- Válvula para desagüe con rebosadero
- 2 latiguillos de 350mm
- 1 latiguillo de 490mm

## CAUDALES

3.0 bar      8,1 lpm

## ACABADOS DISPONIBLES



Negro  
mate



Blanco  
mate



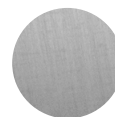
Oro  
cepillado



Cobre  
cepillado



Cromo



Níquel  
cepillado

# A2-LE23R

Collection A



## DESCRIPTION

Wall-mounted single-lever mixer with spout on top of  $\text{Ø}18 \times 378\text{mm}$ .

Made of brass.

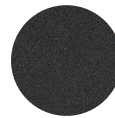
## COMPONENTS

- Ceramic cartridge
- Drain valve with overflow
- 2 hoses of 350mm
- 1 hoses 490mm

## FLOW RATES

3.0 bar      8,1 lpm

## FINISHES AVAILABLE



Matt  
black



Matt  
white



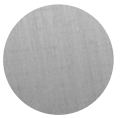
Brushed  
gold



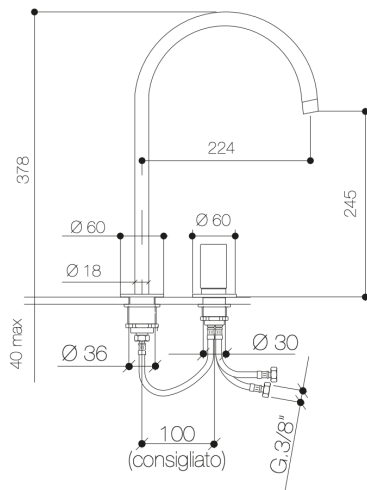
Brushed  
copper



Chrome

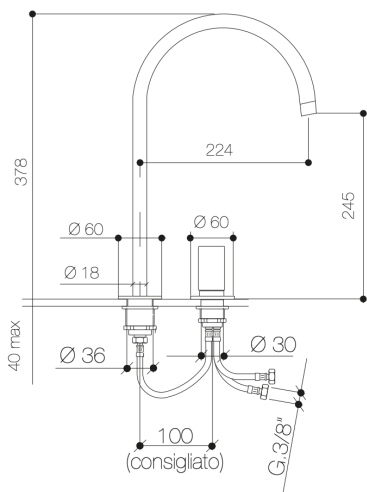


Brushed  
nickel



# A2-LE23R

Collezione A



## DESCRIZIONE

Miscelatore monocomando da piano con bocca girevole Ø18x378mm.

Realizzato in ottone.

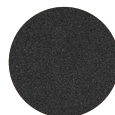
## COMPONENTES

- Cartuccia in ceramica
- Valvola di scarico con troppopieno
- 2 tubi da 350 mm
- 1 tubo da 490mm

## PORTATE

3.0 bar      12,2 lpm

## FINITURA DISPONIBILI



Nero  
opaco



Bianco  
opaco



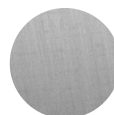
Oro  
spazzolato



Rame  
spazzolato



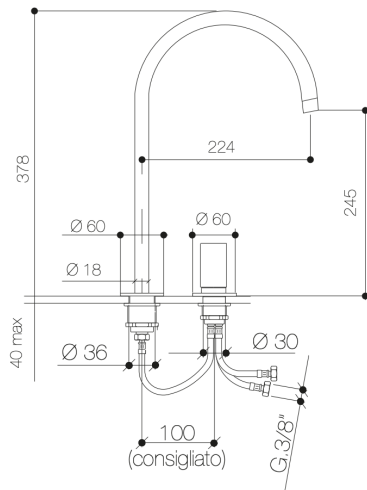
Cromo



Nichel  
spazzolato

# A2-LE23R

Collection A



## DESCRIPTION

Mitigeur monocommande de plan de travail avec bec pivotant Ø18x378mm.

Fabriqué en laiton.

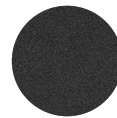
## COMPOSANTS

- Cartouche en céramique.
- Vanne de vidange avec trop-plein
- 2 tuyaux de 350 mm
- 1 tuyau 490mm

## DÉBIT

3.0 bar      12,2 lpm

## FINITIONS DISPONIBLES



Noir  
mat



Blanc  
mat



Or  
brossé



Cuivre  
brossé



Chrome



Nickel  
brossé