

A2-LP21

Lavabo



DESCRIPCIÓN

Grifo de lavabo con mezclador monomando modelo 2 a pared, con caño de $\text{Ø}18 \times 150$ mm.

Fabricado en latón.

COMPONENTES

- Partes internas del mezclador con mando: A2-LP21-UP
- Set completo con caño de 150 mm., y arandelas: A2-LP21-AP
- Cartucho cerámico.
- Rosca de cuerpo empotrado 1/2".

CAUDAL

3,0 bar 11,3 l/min

DISPONIBLES REDUCTORES DE CAUDAL

BREEAM®

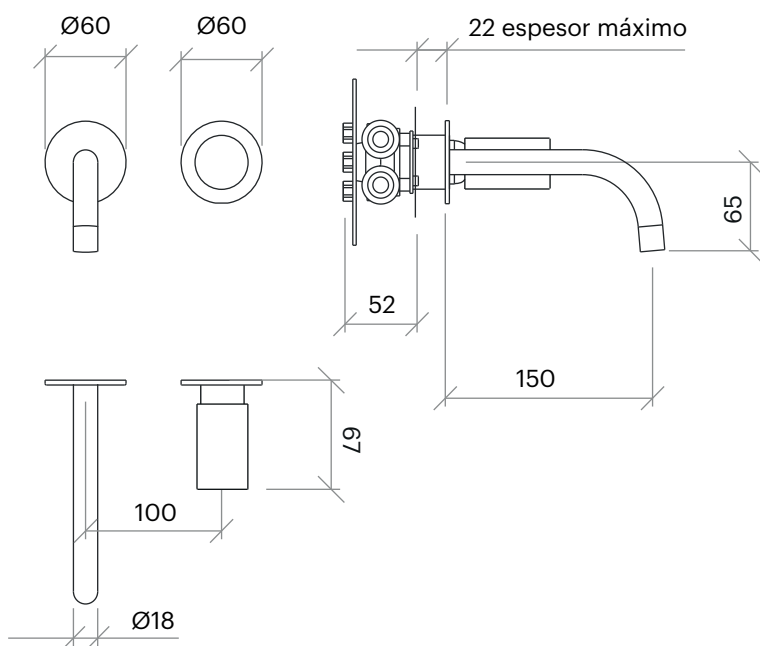
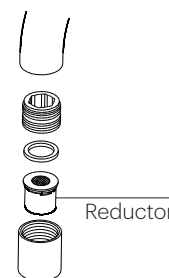


1,5 l/min - Ref. 114020/3x

4 l/min - Ref. 113013/3A

5 l/min - Ref. 113013/3B

AG 1 CONSUMO DE AGUA
REDUCTORES DE CAUDAL
Y AIREADORES. Nota técnica NT17



PRODUCTOS RELACIONADOS

A2-LP21/ME: Caño de $\text{Ø}18 \times 150$ mm., mezclador sobre encimera.

A2-LP22: Caño de $\text{Ø}18 \times 212$ mm.

A2-LP22/ME: Caño de $\text{Ø}18 \times 212$ mm., mezclador sobre encimera.

ACABADOS DISPONIBLES



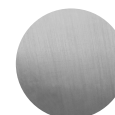
Cromo



Negro mate



Blanco mate



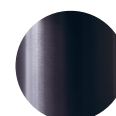
Níquel cepillado



Cobre cepillado



Oro cepillado



Gunmetal

Dimensiones en mm.

Made in EU

A2-LP21

Basin



DESCRIPTION

Wall-mounted single lever basin mixer tap model 2, with spout Ø18x150 mm.

Made of brass.

COMPONENTS

- Internal parts of the mixer with command: A2-LP21-UP.
- Complete set with spout 150 mm and washers: A2-LP21-AP.
- Ceramic cartridge.
- 1/2" recessed body thread.

FLOW RATE

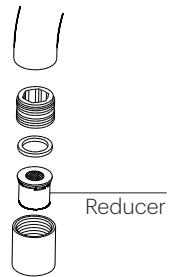
3.0 bar 11,3 l/min

AVAILABLE FLOW REDUCERS

- 1,5 l/min - Ref. 114020/3x
- 4 l/min - Ref. 113013/3A
- 5 l/min - Ref. 113013/3B

AG 1 WATER CONSUMPTION REDUCERS FLOW AND AERATORS. Tech Note NT17

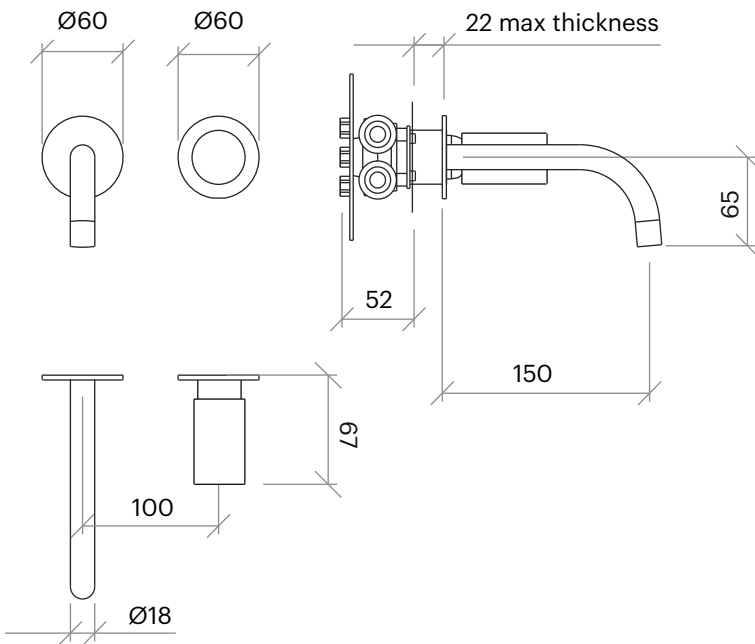
BREEM® 



RELATED PRODUCTS

- A2-LP21/ME: Ø18x150 mm. spout, countertop single mixer.
- A2-LP22: Ø18x212 mm. spout.
- A2-LP22/ME: Ø18x212 mm. spout., countertop single mixer.

AVAILABLE FINISHES



Dimensions in mm.

Made in EU

A2-LP21

Lave-mains

DESCRIPTION

Mitigeur mural pour vasque modèle 2, avec bec Ø18x150 mm.

Fabriqué en laiton.

COMPOSANTS

- Parties internes du mélangeur avec télécommande: A2-LP21-UP
- Ensemble complet avec bec de 150 mm., et rondelles: A2-LP21-AP
- Cartouche en céramique.
- Filetage du corps encastré 1/2".

DÉBITS

3.0 bar 11,3 l/min

RÉDUCTEURS DE DÉBIT DISPONIBLES

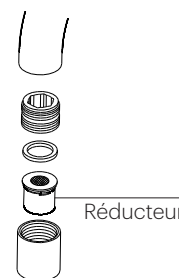
1,5 l/min - Ref. 114020/3x

4 l/min - Ref. 113013/3A

5 l/min - Ref. 113013/3B

AG 1 CONSOMMATION D'EAU
RÉDUCTEUR DE DÉBIT
ET AÉRATEURS. Tech Note NT17

BREEM® 



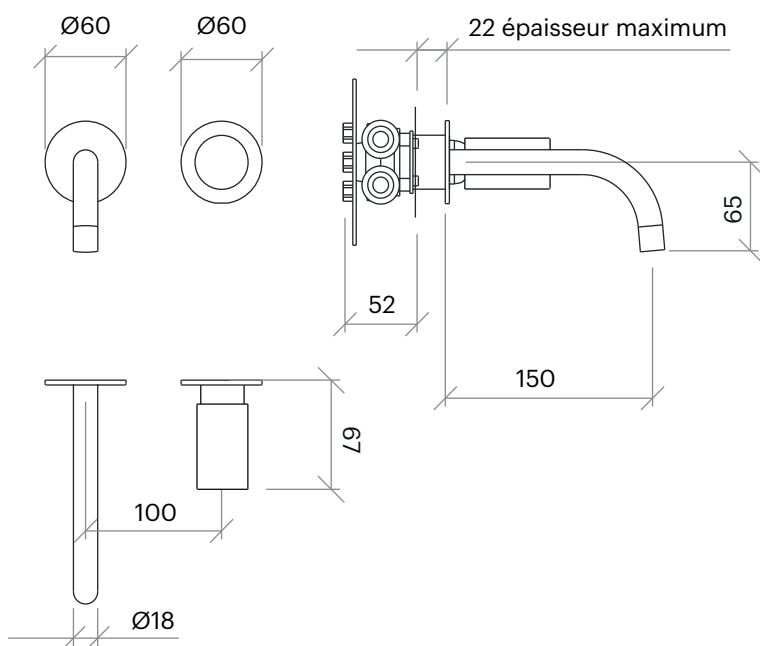
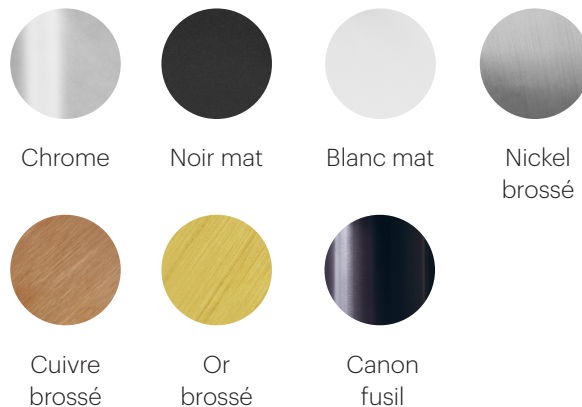
PRODUITS APPARENTÉS

A2-LP21/ME: Bec de Ø18x150 mm., mitigeur à poser.

A2-LP22: Bec de Ø18x212 mm.

A2-LP22/ME: Bec de Ø18x212 mm., mitigeur à poser.

FINITIONS DISPONIBLES



Dimensions en mm.

Made in EU