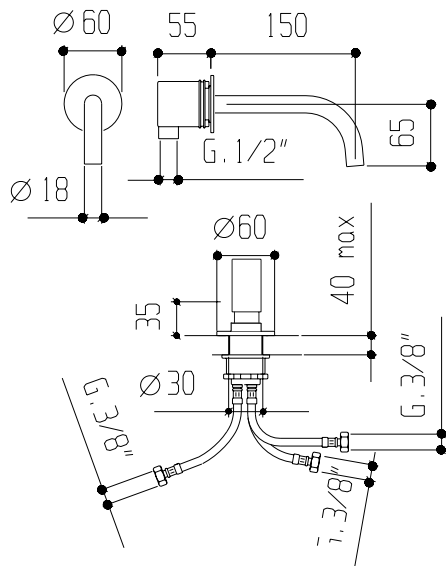
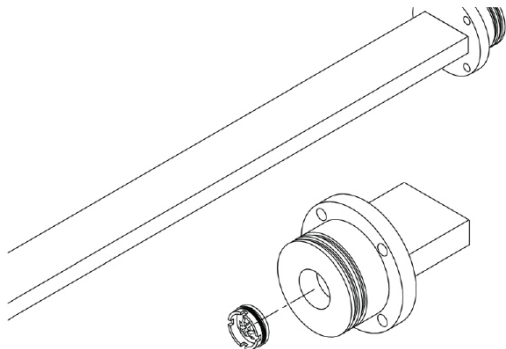


A2-LP22/ME

Colección A



UBICACIÓN REDUCTOR



DESCRIPCIÓN

Mezclador monomando de encimera con caño a pared de Ø18x212mm.

Fabricado en latón.

COMPONENTES

- Cartucho cerámico.
- Rosca de cuerpo empotrado 1/2".

CAUDALES

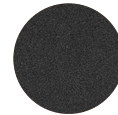
3,0 bar 11,3 lpm

DISPONIBLES REDUCTORES DE CAUDAL

3 l/min **BREEAM**
4 l/min
5 l/min
6 l/min

AG 1 CONSUMO DE AGUA - REDUCTORES DE CAUDAL Y AIREADORES. Nota técnica NT17

ACABADOS DISPONIBLES



Negro
mate



Blanco
mate



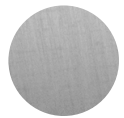
Oro
cepillado



Cobre
cepillado



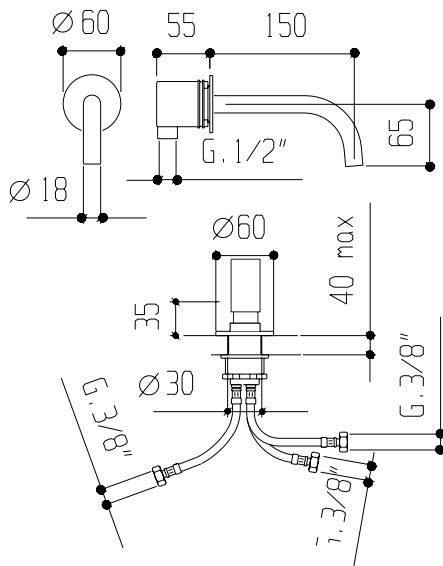
Cromo



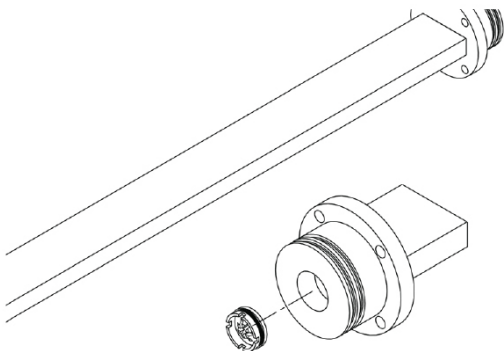
Níquel
cepillado

A2-LP22/ME

Collection A



REDUCTOR POSITION



DESCRIPTION

Single-lever worktop mixer with Ø18x212mm wall-mounted spout.

Made of brass.

COMPONENTS

- Ceramic cartridge.
- 1/2" recessed body thread.

FLOW RATES

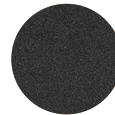
3.0 bar 11,3 lpm

FLOW REDUCERS AVAILABLE

- 3 l/min BREAM™
- 4 l/min
- 5 l/min
- 6 l/min

AG 1 WATER CONSUMPTION - REDUCERS
FLOW AND AERATORS. Tech Note NT17

FINISHES AVAILABLE



Matt
black



Matt
white



Brushed
gold



Brushed
copper



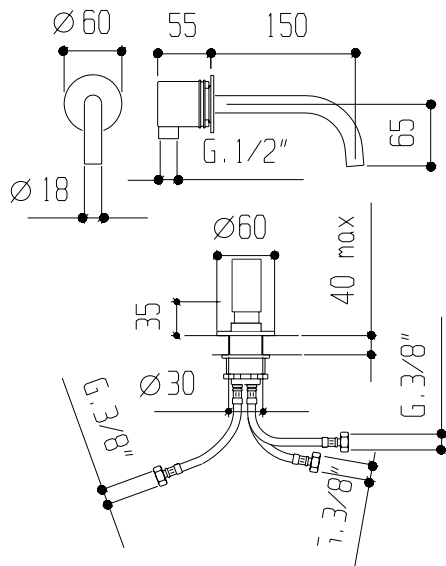
Chrome



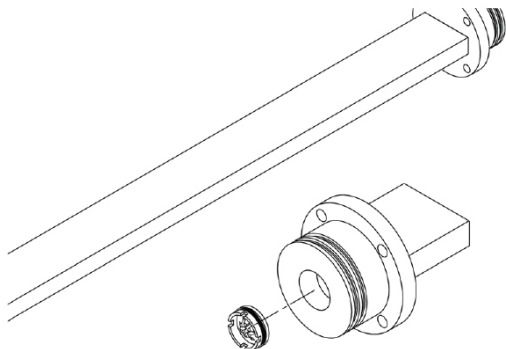
Brushed
nickel

A2-LP22/ME

Collezione A



POSIZIONE DEL RIDUTTORE



DESCRIZIONE

Miscelatore monocomando da piano con bocca Ø18x212mm a parete.

Realizzato in ottone.

COMPONENTES

- Cartuccia in ceramica.
- Filettatura di corpo a incasso 1/2".

PORTATE

3.0 bar 11,3 lpm

DISPONIBILI RIDUTTORI DI PORTATA

3 l/min **BREEM**
4 l/min
5 l/min
6 l/min

AG 1 CONSUMO DI ACQUA - RIDUTTORI DI PORTATA E AERATORI. Nota técnica NT17

FINITURA DISPONIBILI



Nero
opaco



Bianco
opaco



Oro
spazzolato



Rame
spazzolato



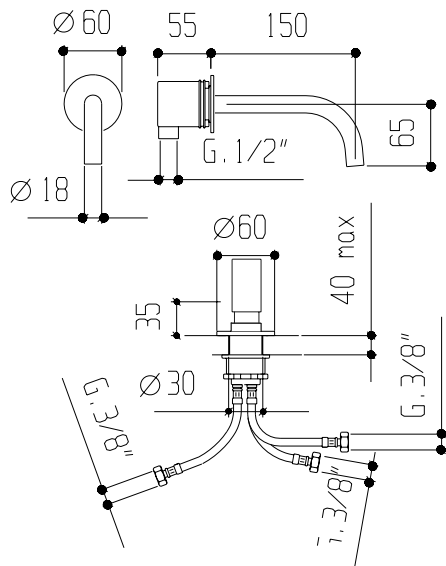
Cromo



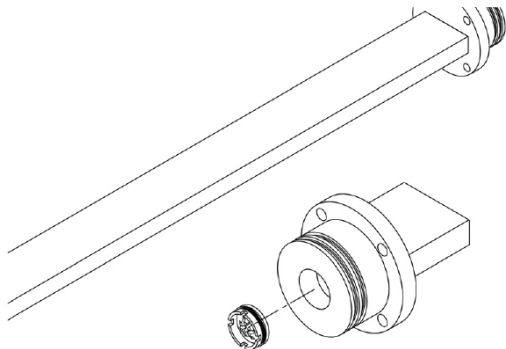
Nichel
spazzolato

A2-LP22/ME

Collection A



EMPLACEMENT DU RÉDUCTEUR



DESCRIPTION

Mitigeur monocommande de plan de travail avec bec mural Ø18x212mm.

Fabriqué en laiton.

COMPOSANTS

- Cartouche en céramique.
- Filetage du corps encastré 1/2".

DÉBIT

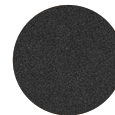
3.0 bar 11,3 lpm

RÉDUCTEURS DE DÉBIT DISPONIBLES

- 3 l/min BREAM
- 4 l/min
- 5 l/min
- 6 l/min

AG 1 CONSOMMATION D'EAU -RÉDUCTEUR DE DÉBIT ET AÉRATEURS. Tech Note NT17

FINITIONS DISPONIBLES



Noir
mat



Blanc
mat



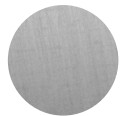
Or
brossé



Cuivre
brossé



Chrome



Nickel
brossé