



DESCRIPCIÓN

Bañera fabricada en Solid Surface.

CARACTERÍSTICAS

Dimensiones 134x134x64 cm
Medida interior 102x50 cm

Capacidad 400 L
Peso 130 Kg

Medidas palet 146x146x93 cm
Peso palet 194 Kg

COMPONENTES

- Rebosadero y válvula de desagüe (en Solid Surface) incluidos.
- Estructura de acero galvanizado:
 - Patas regulables
 - Sifón
 - Válvula de cierre



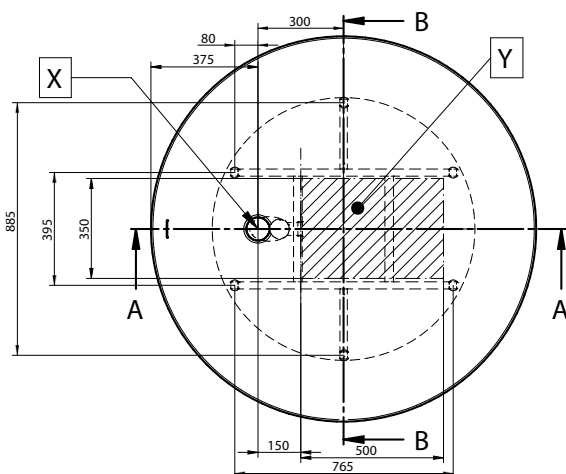
ACABADOS DISPONIBLES



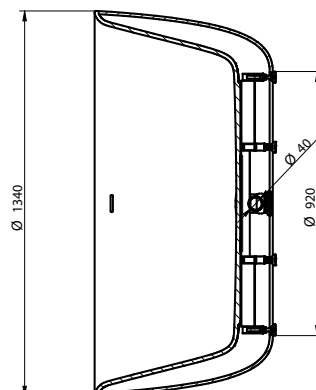
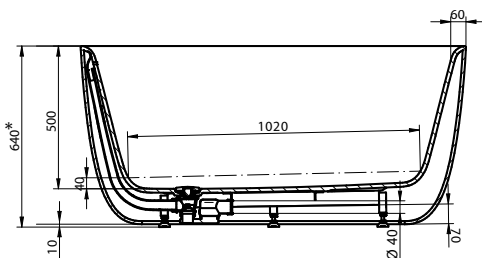
Blanco
mate



Color
RAL



X - Centro de drenaje de la bañera.
Y - Área de drenaje sugerida en el suelo.



**DESCRIPTION**

Bathtub made of Solid Surface.

FEATURES

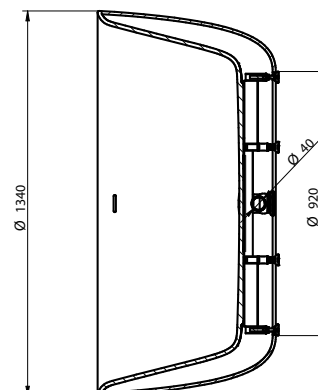
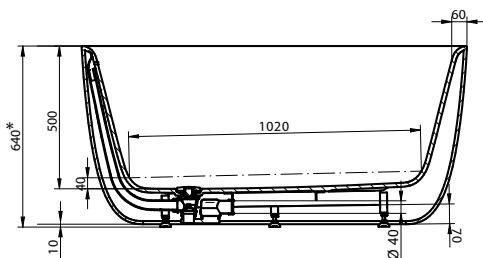
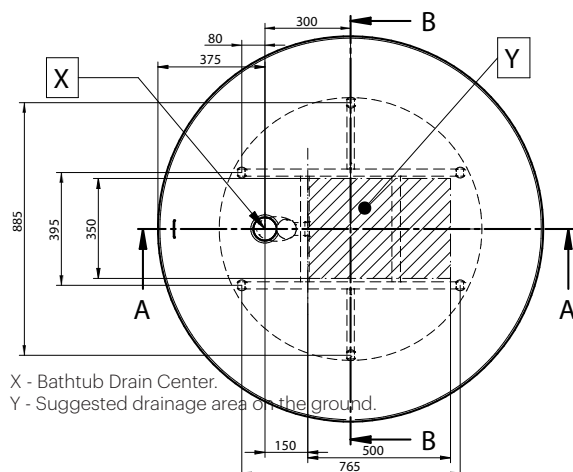
Dimensions 134x134x64 cm
Inside measurement 102x50 cm

Capacity 400 L
Weight 130 Kg

Pallet dimensions 146x146x93 cm
Pallet weight 194 Kg

COMPONENTS

- Overflow and drain valve (in Solid surface) included.
- Galvanized seel structure
 - Adjustable feet
 - Siphon
 - Shut-off valve

**AVAILABLE FINISHES**

Matt
white



RAL
Colour

**DESCRIPTION**

Baignoire en Solid Surface.

CHARACTÉRISTIQUES

Dimensions	134x134x64 cm
Mesure intérieure	102x50 cm
Capacité	400 L
Poids	130 Kg
Dimensions des palettes	146x146x93 cm
Poids des palettes	194 Kg

COMPOSANTS

- Trop-plein et vanne de drainage (en Solid Surface inclus).
- Structure en acier galvanisé:
 - Pieds réglables
 - Siphon
 - Clapet de fermeture

**FINITIONS DISPONIBLES**

Blanc
mat



Couleur
RAL

