

**DESCRIPCIÓN**

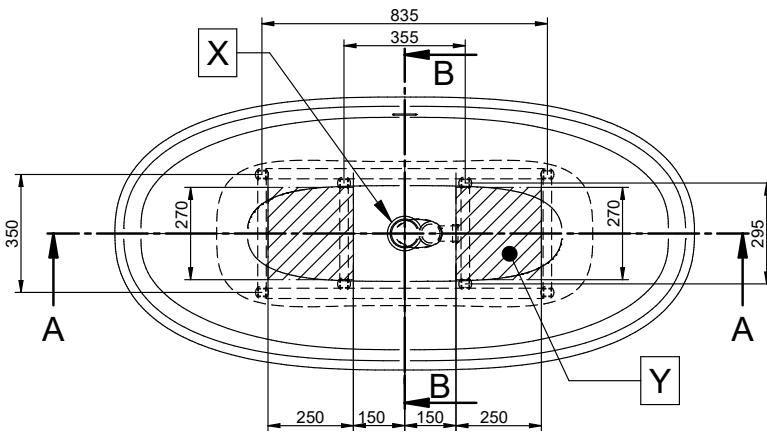
Bañera fabricada en Solid Surface.

CARACTERÍSTICAS

Dimensiones	169x79x63 cm
Medida interior	107x42x50 cm
Capacidad	255 L
Peso	100 Kg
Medidas palet	196x106,5x85 cm
Peso palet	164 Kg

COMPONENTES

- El cuerpo de la bañera y el panel forman una única pieza.
- Marco de soporte con patas ajustables.
- Drenaje con apertura/cierre arriba/abajo cubierto de Solid Surface decorativo.



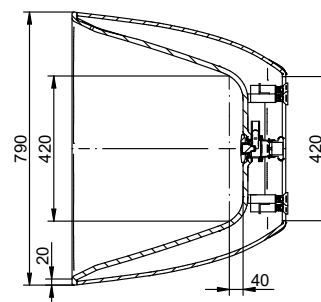
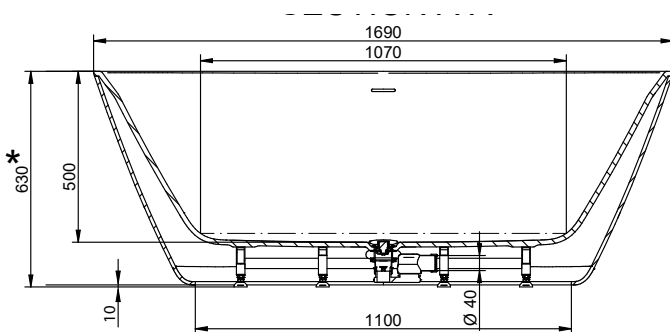
X - Centro de drenaje de la bañera.
Y - Área de drenaje sugerida en el suelo.

ACABADOS DISPONIBLES

Blanco
mate



Color
RAL





DESCRIPTION

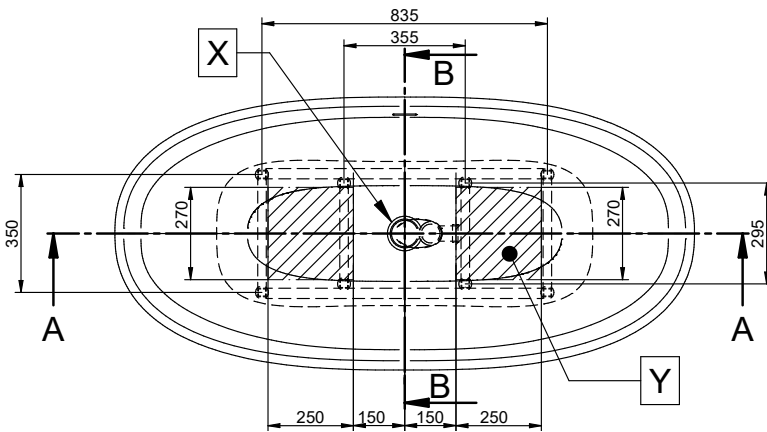
Bathtub made of Solid Surface.

FEATURES

Dimensions	169x79x63 cm
Inside measurement	107x42x50 cm
Capacity	255 L
Weight	100 Kg
Pallet dimensions	196x106,5x85 cm
Pallet weight	164 Kg

COMPONENTS

- The body of the bathtub and the panel form a single piece.
- Support frame with adjustable legs.
- Drain with open / close up / down covered in decorative Solid Surface.



X - Bathtub Drain Center.
Y - Suggested drainage area on the ground.

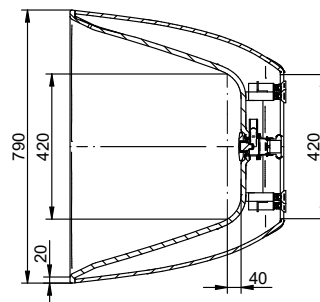
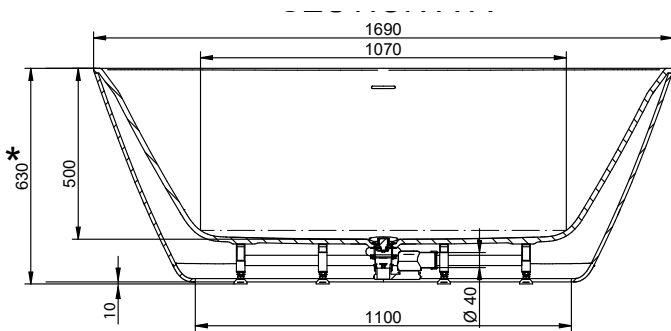
AVAILABLE FINISHES



Matt white



RAL Colour



**DESCRIPTION**

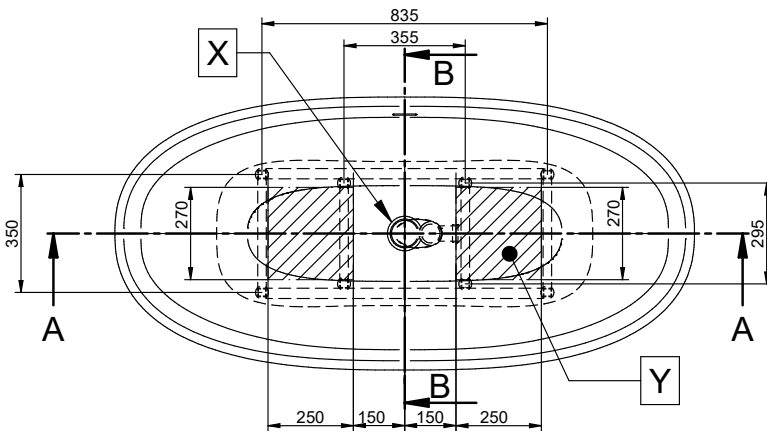
Baignoire en Solid Surface.

CHARACTÉRISTIQUES

Dimensions	169x79x63 cm
Mesure intérieure	107x42x50 cm
Capacité	255 L
Poids	100 Kg
Dimensions des palettes	196x106,5x85 cm
Poids des palettes	164 Kg

COMPOSANTS

- Le corps de la baignoire et le panneau forment une seule pièce.
- Châssis de support avec pieds réglables.
- Drain avec ouverture / fermeture haut / bas recouvert de Solid Surface décoratif.



X - Centre de vidange de la baignoire.
Y - Aire de drainage suggérée au sol.

FINITIONS DISPONIBLES

Blanc
mat



Couleur
RAL

