

**DESCRIPCIÓN**

Bañera de Solid Surface.

CARACTERÍSTICAS

Dimensiones 180x80x65 cm
Medida interior 115x47x50 cm

Capacidad 300 L
Peso 65 Kg

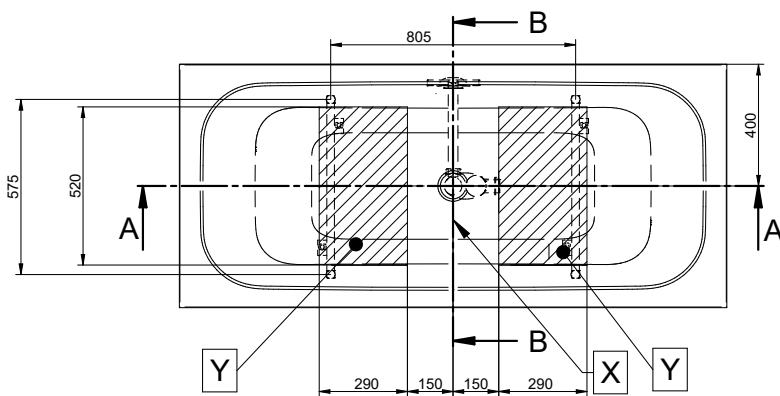
Medidas palet 195x100x70 cm
Peso palet 95 Kg

COMPONENTES

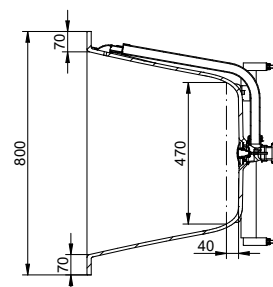
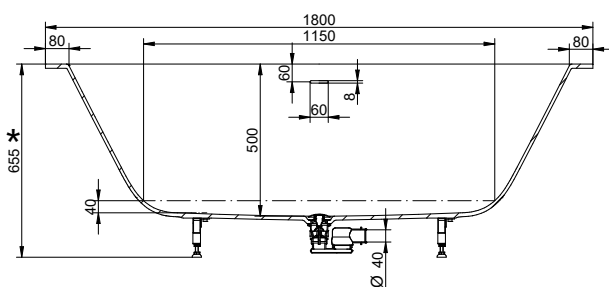
- Marco de soporte con patas ajustables.
- Drenaje con apertura/cierre arriba/abajo cubierto de Solid Surface decorativo y sifón (Ø 40 mm).
- Sistema de estructura de acero galvanizado con 4 patas ajustables (+/- 25 mm).
- Paneles laterales y frontal del revestimiento no incluidos con la bañera.

**ACABADOS DISPONIBLES**

Blanco
mate



X - Centro de drenaje de la bañera.
Y - Área de drenaje sugerida en el suelo.





DESCRIPTION

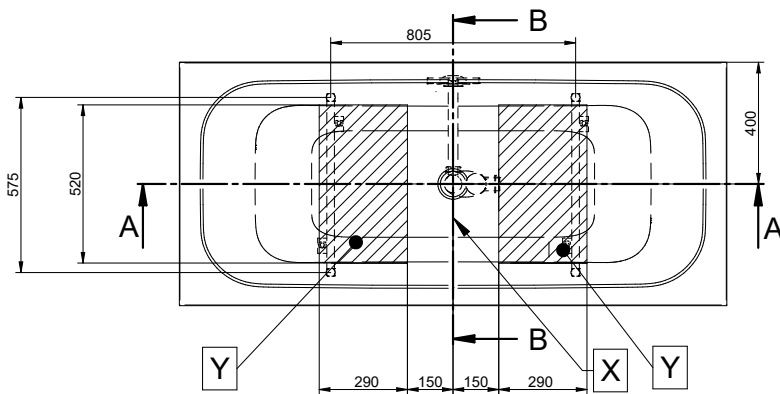
Bathtub made of Solid Surface.

FEATURES

Dimensions	180x80x65 cm
Inside measurement	115x47x50 cm
Capacity	300 L
Weight	65 Kg
Pallet dimensions	195x100x70 cm
Pallet weight	95 Kg

COMPONENTS

- Support frame with adjustable legs.
- Drain with opening / closing up / down covered with decorative Solid Surface and siphon (Ø 40 mm).
- Galvanized steel structure system with 4 adjustable legs (+/- 25 mm).
- Side and front panels of the coating not included with the bathtub.

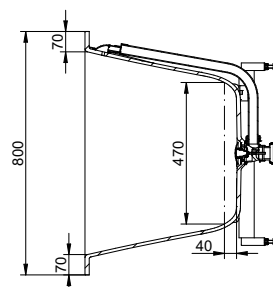
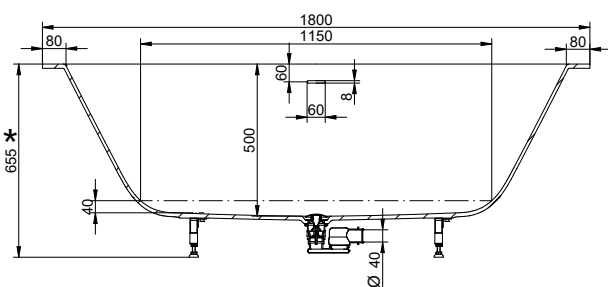


X - Bathtub Drain Center.
Y - Suggested drainage area on the ground.

AVAILABLE FINISHES



Matt
white



**DESCRIPTION**

Baignoire en Solid Surface.

CHARACTÉRISTIQUES

Dimensions 180x80x65 cm
Mesure intérieure 115x47x50 cm

Capacité 300 L
Poids 65 Kg

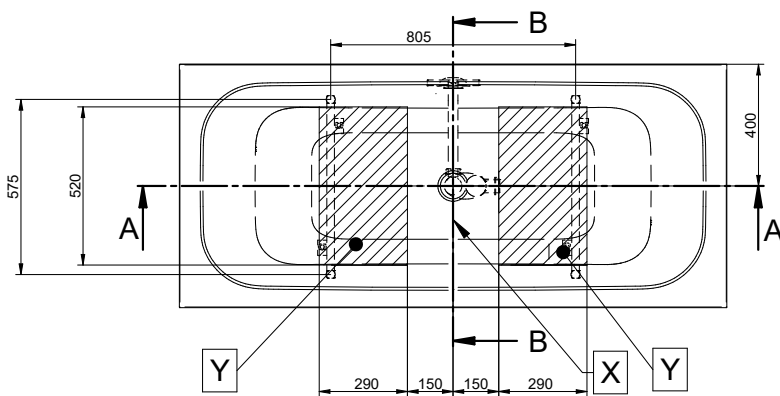
Dimensions des palettes 195x100x70 cm
Poids des palettes 95 Kg

COMPOSANTS

- Châssis de support avec pieds réglables.
- Vidange avec ouverture / fermeture haut / bas recouvert de Solid Surface décoratif et siphon (Ø 40 mm).
- Système de structure en acier galvanisé avec 4 pieds réglables (+/- 25 mm).
- Les panneaux d'habillage latéraux et frontaux ne sont pas fournis avec la baignoire.

**FINITIONS DISPONIBLES**

Blanc
mat



X - Centre de vidange de la baignoire.
Y - Aire de drainage suggérée au sol.

