

**DESCRIPCIÓN**

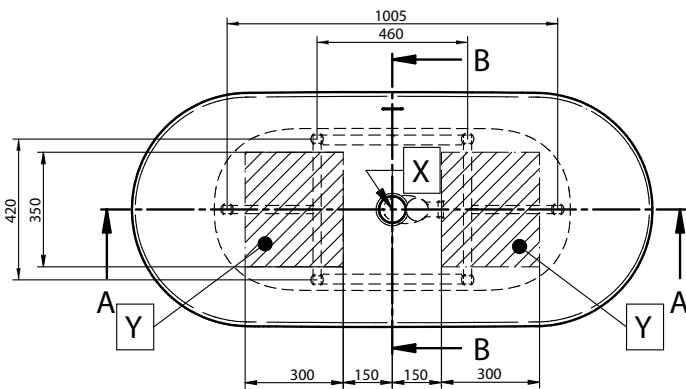
Bañera fabricada en Solid Surface.

CARACTERÍSTICAS

Dimensiones	157x72x61 cm
Medida interior	103x44x48 cm
Capacidad	210 L
Peso	95 Kg
Medidas palet	196x106,5x85 cm
Peso palet	159 Kg

COMPONENTES

- Rebosadero y válvula de desagüe (en Solid Surface) incluidos.
- Estructura de acero galvanizado:
 - Patas regulables
 - Sifón
 - Válvula de cierre



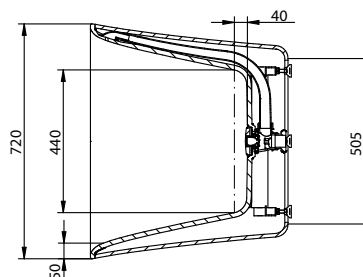
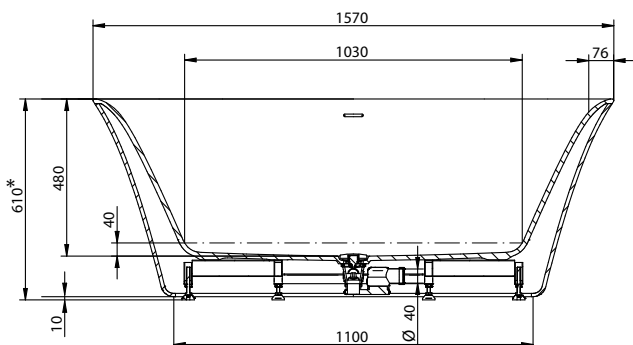
X - Centro de drenaje de la bañera.
Y - Área de drenaje sugerida en el suelo.

ACABADOS DISPONIBLES

Blanco
mate



Color
RAL



**DESCRIPTION**

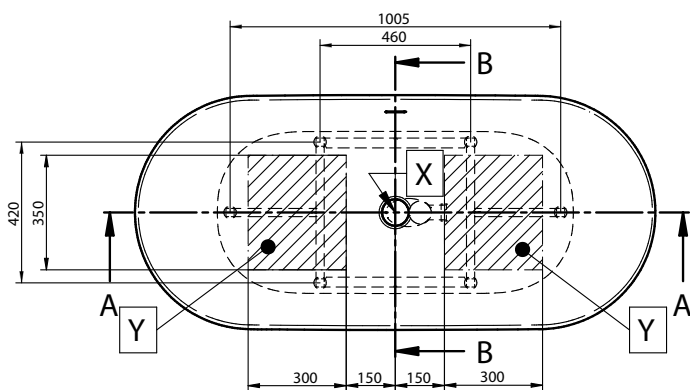
Bathtub made of Solid Surface.

FEATURES

Dimensions	157x72x61 cm
Inside measurement	103x44x48 cm
Capacity	210 L
Weight	95 Kg
Pallet dimensions	196x106,5x85 cm
Pallet weight	159 Kg

COMPONENTS

- Overflow and drain valve (in Solid surface) included.
- Galvanized seel structure
 - Adjustable feet
 - Siphon
 - Shut-off valve



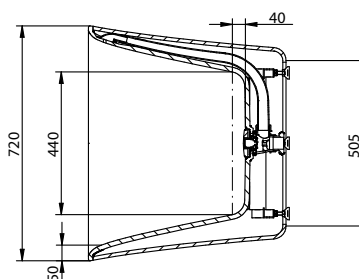
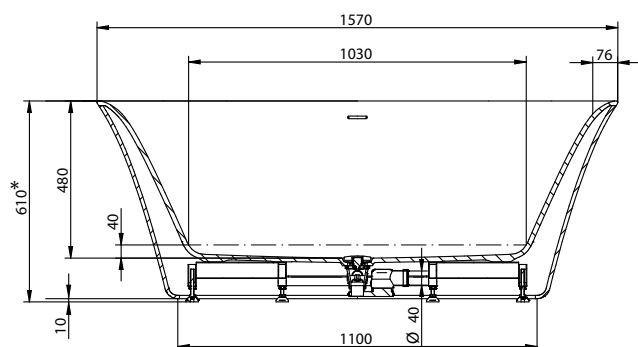
X - Bathtub Drain Center.
Y - Suggested drainage area on the ground.

AVAILABLE FINISHES

Matt
white



RAL
Colour



**DESCRIPTION**

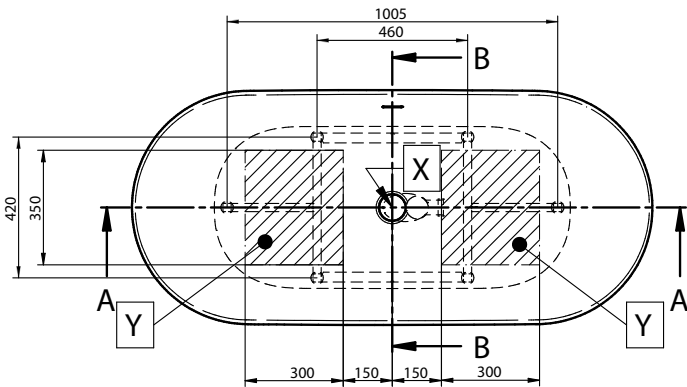
Baignoire en Solid Surface.

CHARACTÉRISTIQUES

Dimensions	157x72x61 cm
Mesure intérieure	103x44x48 cm
Capacité	210 L
Poids	95 Kg
Dimensions des palettes	196x106,5x85 cm
Poids des palettes	159 Kg

COMPOSANTS

- Trop-plein et vanne de drainage (en Solid Surface inclus).
- Structure en acier galvanisé:
 - Pieds réglables
 - Siphon
 - Clapet de fermeture



X - Centre de vidange de la baignoire.
Y - Aire de drainage suggérée au sol.

FINITIONS DISPONIBLES

Blanc
mat



Couleur
RAL

