



## DESCRIPCIÓN

Bañera fabricada en Solid Surface.

## CARACTERÍSTICAS

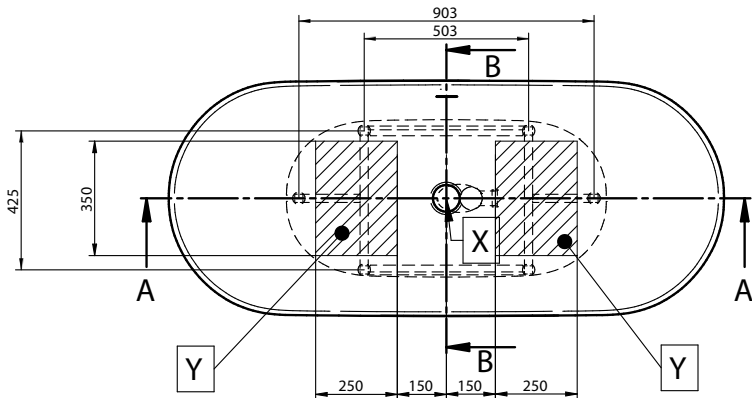
Dimensiones 169x72x64/80cm  
Medida interior 111x42x50 cm

Capacidad 250 L  
Peso 110 Kg

Medidas palet 196x106,5x85 cm  
Peso palet 174 Kg

## COMPONENTES

- Rebosadero y válvula de desagüe (en Solid Surface) incluidos.
- Estructura de acero galvanizado:
  - Patas regulables
  - Sifón
  - Válvula de cierre



X - Centro de drenaje de la bañera.  
Y - Área de drenaje sugerida en el suelo.

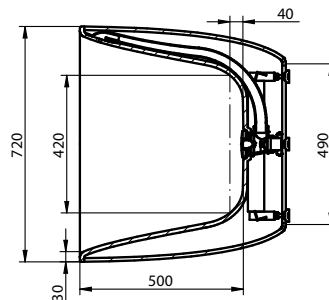
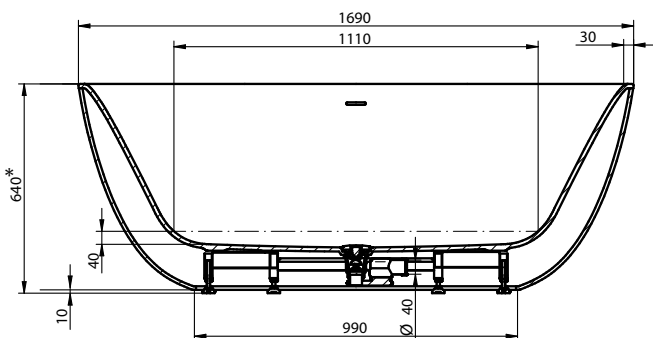
## ACABADOS DISPONIBLES



Blanco  
mate



Color  
RAL





## DESCRIPTION

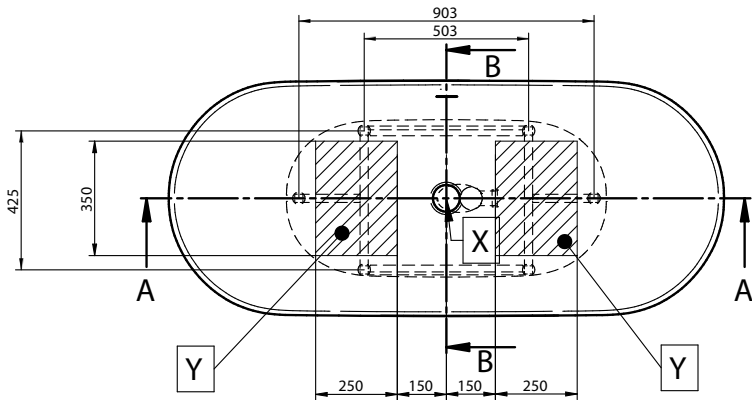
Bathtub made of Solid Surface.

## FEATURES

Dimensions	169x72x64/80cm
Inside measurement	111x42x50 cm
Capacity	250 L
Weight	110 Kg
Pallet dimensions	196x106,5x85 cm
Pallet weight	174 Kg

## COMPONENTS

- Overflow and drain valve (in Solid surface) included.
- Galvanized seel structure
  - Adjustable feet
  - Sihon
  - Shut-off valve



X - Bathtub Drain Center.  
Y - Suggested drainage area on the ground.

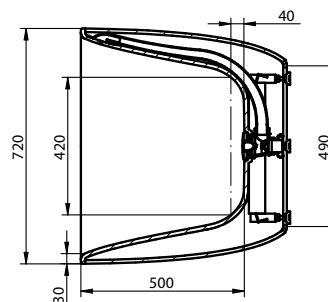
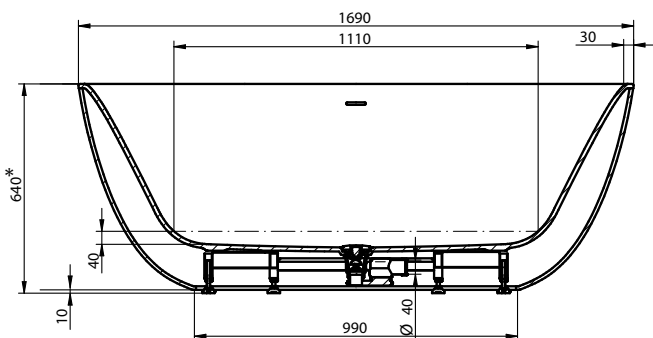
## AVAILABLE FINISHES



Matt  
white



RAL  
Colour



**DESCRIPTION**

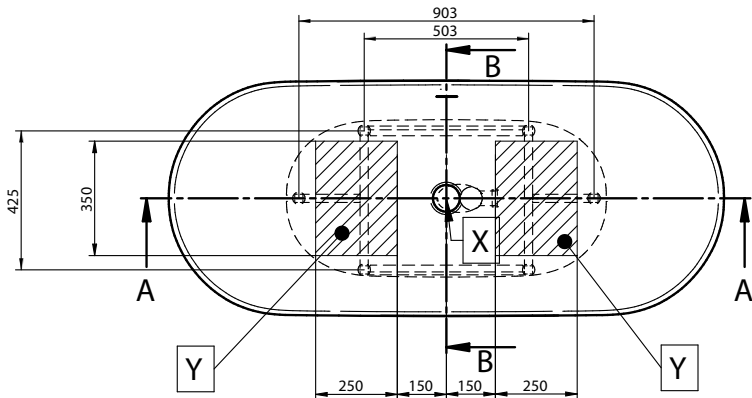
Baignoire en Solid Surface.

**CHARACTÉRISTIQUES**

Dimensions	169x72x64/80cm
Mesure intérieure	111x42x50 cm
Capacité	250 L
Poids	110 Kg
Dimensions des palettes	196x106,5x85 cm
Poids des palettes	174 Kg

**COMPOSANTS**

- Trop-plein et vanne de drainage (en Solid Surface inclus).
- Structure en acier galvanisé:
  - Pieds réglables
  - Siphon
  - Clapet de fermeture



X - Centre de vidange de la baignoire.  
Y - Aire de drainage suggérée au sol.

**FINITIONS DISPONIBLES**

Blanc  
mat



Couleur  
RAL

