



## DESCRIPCIÓN

Bañera fabricada en Solid Surface.

## CARACTERÍSTICAS

Dimensiones	182x86x64/80 cm
Medida interior	117x38x48 cm
Capacidad	250 L
Peso	135 Kg
Medidas palet	196x106,5x85 cm
Peso palet	199 Kg

## COMPONENTES

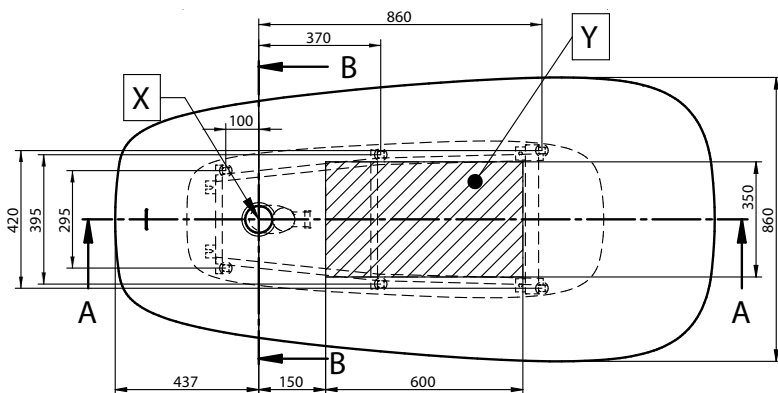
- Rebosadero y válvula de desagüe (en Solid Surface) incluidos.
- Estructura de acero galvanizado:
  - Patas regulables
  - Sifón
  - Válvula de cierre



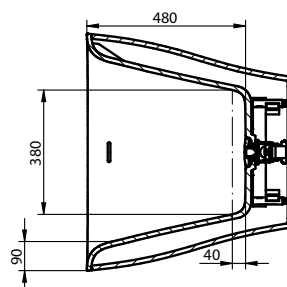
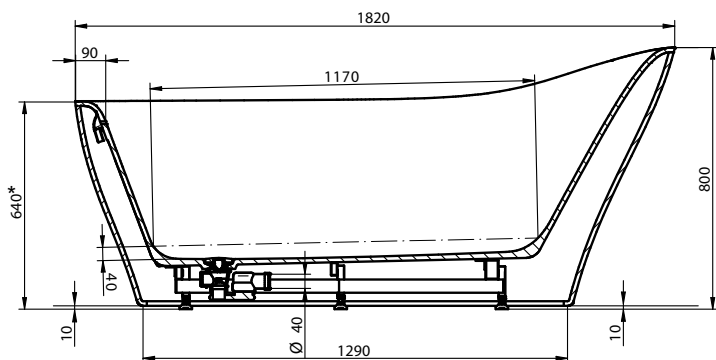
## ACABADOS DISPONIBLES



Blanco  
mate



X - Centro de drenaje de la bañera.  
Y - Área de drenaje sugerida en el suelo.



**DESCRIPTION**

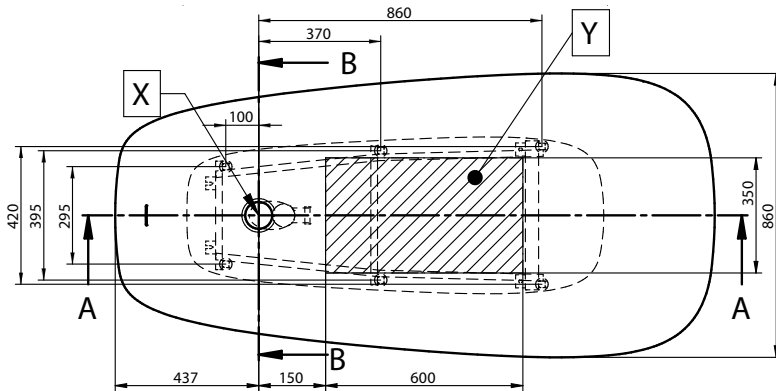
Bathtub made of Solid Surface.

**FEATURES**

Dimensions	182x86x64/80 cm
Inside measurement	117x38x48 cm
Capacity	250 L
Weight	135 Kg
Pallet dimensions	196x106,5x85 cm
Pallet weight	199 Kg

**COMPONENTS**

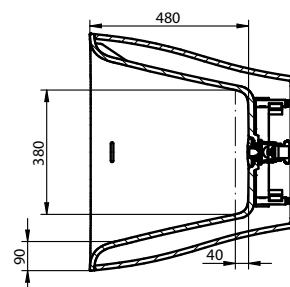
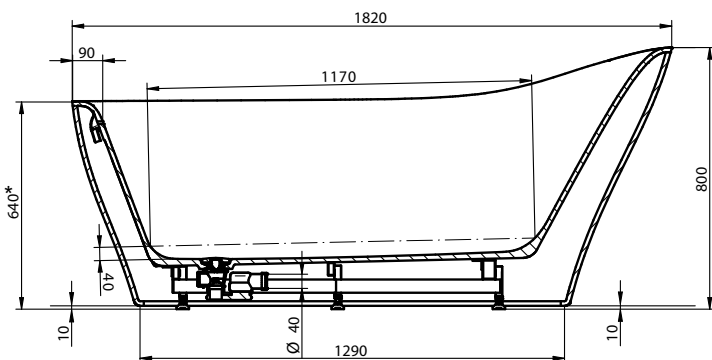
- Overflow and drain valve (in Solid surface) included
- Galvanized seel structure
  - Adjustable feet
  - Siphon
  - Shut-off valve



X - Bathtub Drain Center.  
Y - Suggested drainage area on the ground.

**AVAILABLE FINISHES**

Matt  
white



**DESCRIPTION**

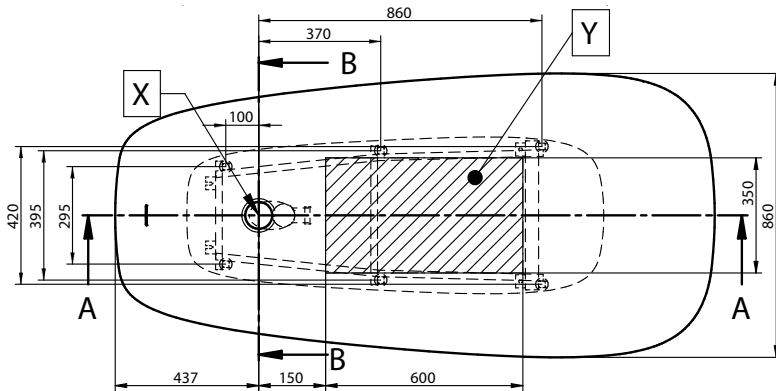
Baignoire en Solid Surface.

**CHARACTÉRISTIQUES**

Dimensions	182x86x64/80 cm
Mesure intérieure	117x38x48 cm
Capacité	250 L
Poids	135 Kg
Dimensions des palettes	196x106,5x85 cm
Poids des palettes	199 Kg

**COMPOSANTS**

- Trop-plein et vanne de drainage (en Solid Surface inclus)
- Structure en acier galvanisé:
  - Pieds réglables
  - Siphon
  - Clapet de fermeture



X - Centre de vidange de la baignoire.  
Y - Aire de drainage suggérée au sol.

**FINITIONS DISPONIBLES**

Blanc  
mat

