



DESCRIPCIÓN

Bañera ovalada fabricada en Solid Surface.

CARACTERÍSTICAS

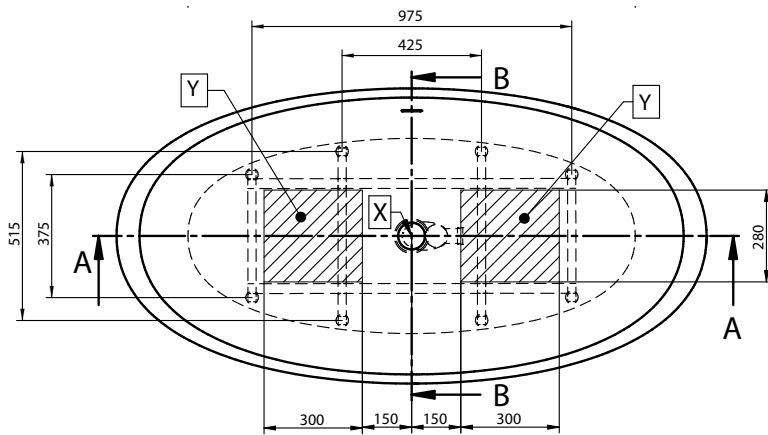
Dimensiones 179x90x66cm
Medida interior 114x50x50 cm

Capacidad 280 L
Peso 125 Kg

Medidas palet 196x106,5x85 cm
Peso palet 184 Kg

COMPONENTES

- Rebosadero y válvula de desagüe (en Solid Surface) incluidos.
- Estructura de acero galvanizado:
 - Patas regulables
 - Sifón
 - Válvula de cierre



X - Centro de drenaje de la bañera.
Y - Área de drenaje sugerida en el suelo.

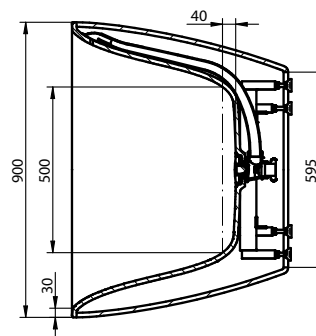
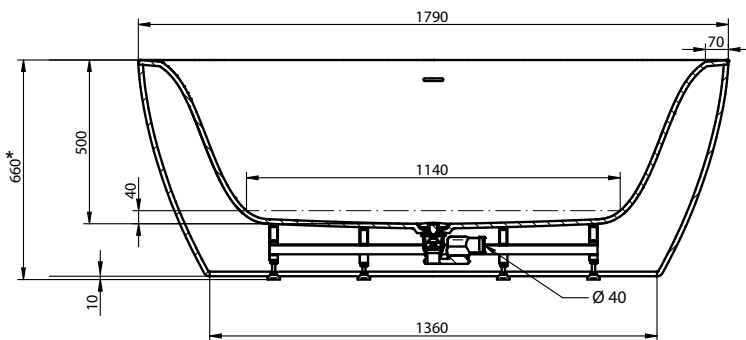
ACABADOS DISPONIBLES



Blanco
mate



Color
RAL





DESCRIPTION

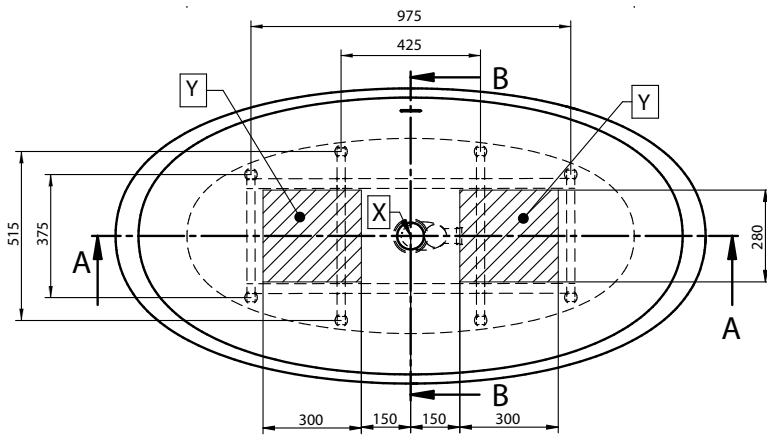
Oval bathtub made of Solid Surface.

FEATURES

Dimensions	179x90x66cm
Inside measurement	114x50x50 cm
Capacity	280 L
Weight	125 Kg
Pallet dimensions	196x106,5x85 cm
Pallet weight	184 Kg

COMPONENTS

- Overflow and drain valve (in Solid surface) included.
- Galvanized seel structure
 - Adjustable feet
 - Siphon
 - Shut-off valve



X - Bathtub Drain Center.
Y - Suggested drainage area on the ground.

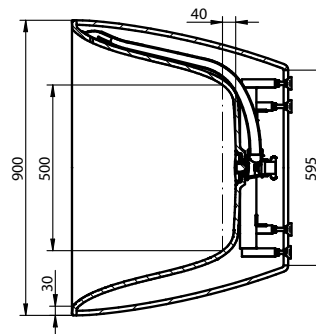
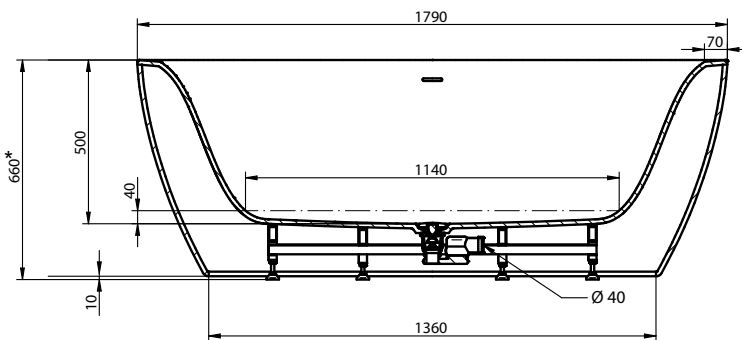
AVAILABLE FINISHES



Matt
white



RAL
Colour



**DESCRIPTION**

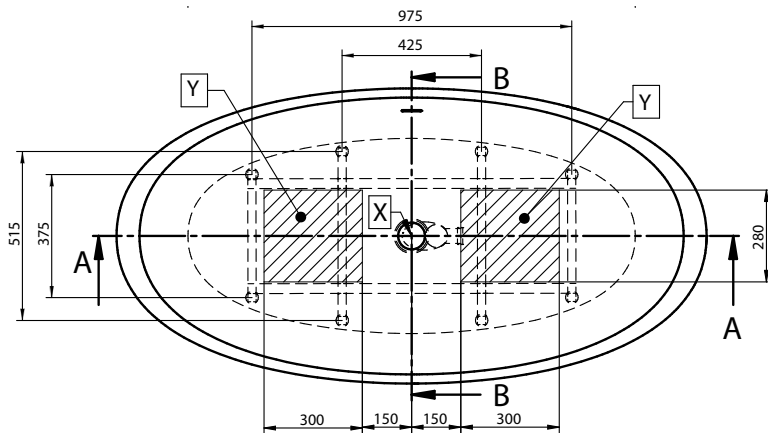
Baignoire ovale fabriquée en Solid Surface.

CHARACTÉRISTIQUES

Dimensions	179x90x66cm
Mesure intérieure	114x50x50 cm
Capacité	280 L
Poids	125 Kg
Dimensions des palettes	196x106,5x85 cm
Poids des palettes	184 Kg

COMPOSANTS

- Trop-plein et vanne de drainage (en Solid Surface inclus).
- Structure en acier galvanisé:
 - Pieds réglables
 - Siphon
 - Clapet de fermeture



X - Centre de vidange de la baignoire.
Y - Aire de drainage suggérée au sol.

FINITIONS DISPONIBLES

Blanc
mat



Couleur
RAL

