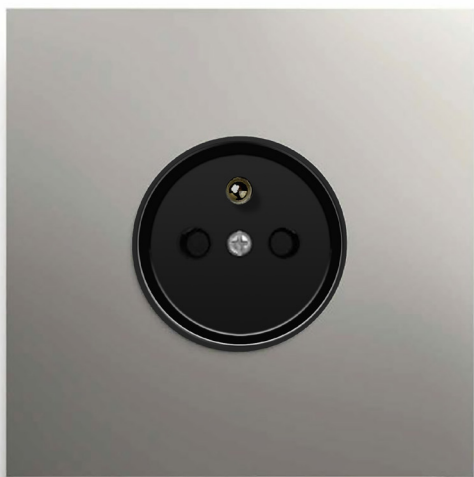


BASE FRANCESA



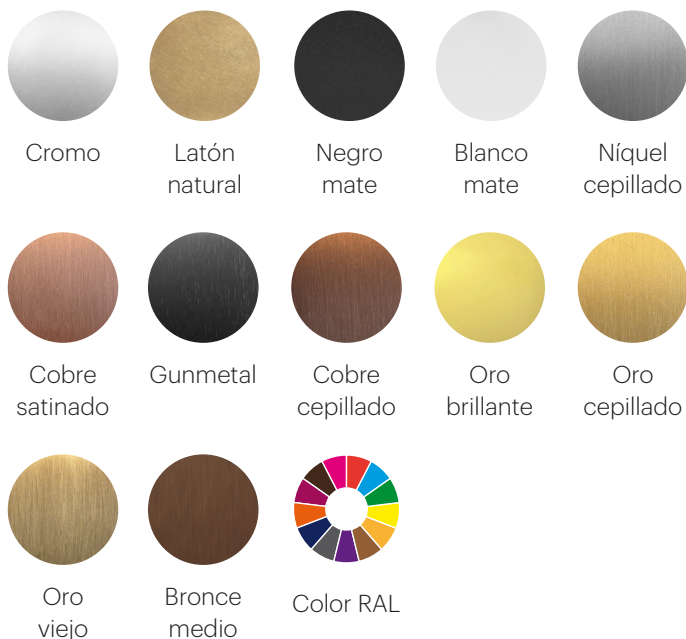
REFERENCIAS Y DESCRIPCIONES

| Placa | Mecanismo |
|------------------|-------------------------------|
| FB: Base negra. | IC208: Base 2P+TTF Francia**. |
| FW: Base blanca. | |

TECHNICAL SPECIFICATIONS

- Tensión asignada: 250V~
- Corriente asignada: 16 A.
- Grado de protección: IP20.
- Protección infantil.
- Bastidor: Chapa electrocincada.
- Construido según norma UNE-EN 20.315-1-1:2017 y 20.315-1-2:2017.
- Montaje en caja de empotrar universal según norma UNE-EN IEC 60670-1:2022 y UNE-EN IEC60670-1:2022/A11.
- Montaje de fijación placa: Borne con tornillo.
- Posibilidad de realizar placas combinando interruptores, bases, reguladores,...

ACABADOS DISPONIBLES*

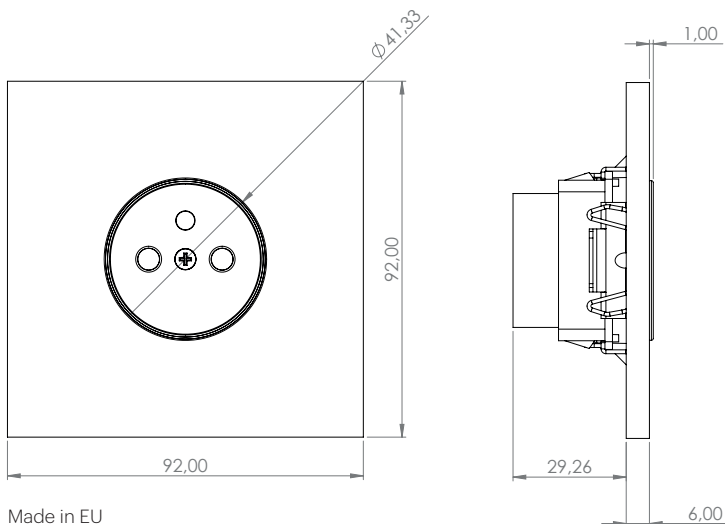


CARACTERÍSTICAS COMPLEMENTARIAS

- Material parte principal: PA6.
- Material placa: Aluminio (latón bajo pedido).
- Temperatura ambiente de funcionamiento: -5°C a 40°C (35°C media 24h).
- Temperatura ambiente de almacenamiento: -10°C a 50°C.
- Tipo de conexión: Borne con tornillo.
- Sección de cable admitido (con doble entrada): 1,5mm² a 2,5mm² rígido y flexible.

DIRECTIVAS DE SEGURIDAD

- Directiva 2014/35/UE de 26 de febrero de 2014 (Baja Tensión).
- Directiva 2012/19/UE de 4 de Julio de 2012 (RAEE).
- Directiva 2011/65/UE de 8 de Junio de 2011, (Restricción de ciertas sustancia peligrosas en aparatos electricos y electrónicos (RoHS)).
- Cumple con la normativa IP21.



Made in EU

*Para placa.
**Parte interna sin acabado.
ICÓNICO
Elements for architecture

FRENCH BASE



REFERENCES AND DESCRIPTIONS

Plate

FB: Black base.
FW: White base.

Mechanism

IC208: French base 2P+TTF**.

TECHNICAL SPECIFICATIONS

- Rated voltage: 250V~
- Rated current: 16 A.
- Degree of protection: IP20.
- Child protection.
- Frame: Electrogalvanised sheet.
- Built according to standard UNE-EN 20.315-1-1:2017 and 20.315-1-2:2017.
- Mounting in universal flush box according to standard UNE-EN IEC 60670-1:2022 and UNE-EN IEC60670-1:2022/A11.
- Plate fixing assembly: Screw terminal.
- Possibility of making plates combining switches, bases, regulators...

AVAILABLE FINISHES*



Chrome



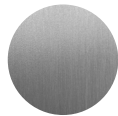
Natural
brass



Matt
black



Matt
white



Brushed
nickel



Satin
copper



Gunmetal



Brushed
copper



Polished
gold



Brushed
gold



Old
gold



Half
bronze



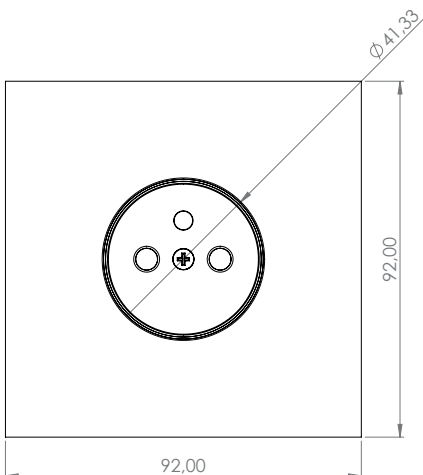
RAL Colour

COMPLEMENTARY FEATURES

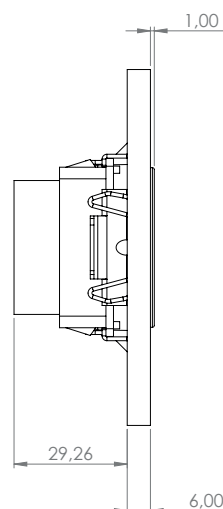
- Main part material: PA6.
- Plate material: Aluminium (brass on request).
- Ambient operating temperature: -5°C a 40°C (35°C average 24h).
- Ambient storage temperature: -10°C a 50°C.
- Type of connection: Screw terminal.
- Cable section admitted (with double entry): 1,5mm² a 2,5mm² fixed and flexible.

SECURITY DIRECTIVES

- Directive 2014/35/EU of 26 february 2014 (Low Voltage).
- Directive 2012/19/EU of 4 July 2012 (RAEE).
- Directive 2011/65/EU of 8 June 2011, (Restriction of certain hazardous substances in electrical and electronic equipment (RoHS)).
- Complies with IP21 standard.

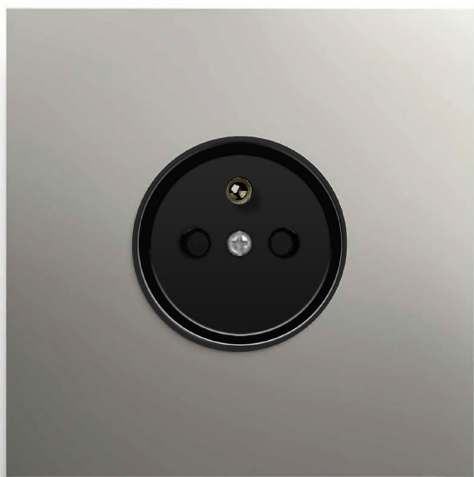


Made in EU



*For plate.
**Internal part without finish.

BASE FRANÇAISE



RÉFÉRENCES ET DESCRIPTIONS

| Plaque | Mécanisme |
|-----------------|---------------------------------|
| FB: Base noire. | IC208: Base française 2P+TTF**. |
| FW: Base blanc. | |

SPÉCIFICATIONS TECHNIQUES

- Tension nominale: 250V~
- Courant nominal: 16 A.
- Degré de protection: IP20.
- Protection des enfants.
- Châssis: Tôle électro-galvanisée.
- Construit selon la norme UNE-EN 20.315-1-1:2017 et 20.315-1-2:2017.
- Montage dans un boîtier d'encastrement universel selon la norme UNE-EN IEC 60670-1:2022 et UNE-EN IEC60670-1:2022/A11.
- Assemblage de fixation de plaque: Borne à vis.
- Possibilité de réaliser des assiettes combinant interrupteurs, bases, régulateurs...

FINITIONS DISPONIBLES*

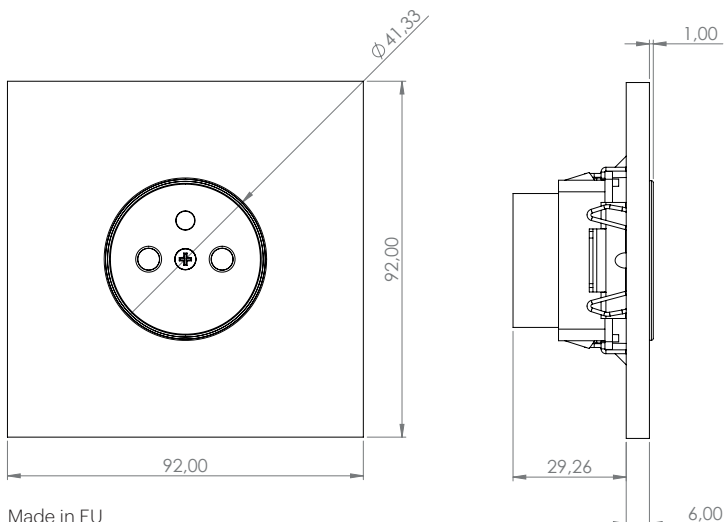


CARACTÉRISTIQUES COMPLÉMENTAIRES

- Matériau de la pièce principale: PA6.
- Matériau de la plaque: Aluminium (laiton sur demande).
- Température ambiante de fonctionnement: -5°C a 40°C (35°C moyenne 24h).
- Température ambiante de stockage: -10°C a 50°C.
- Type de connexion: Borne à vis.
- Section de câble admise (avec double entrée): 1,5mm² a 2,5mm² rigides et flexibles.

DIRECTIVES DE SÉCURITÉ

- Directive 2014/35/UE du 26 février 2014 (Basse tension).
- Directive 2012/19/UE du 4 juillet 2012 (RAEE).
- Directive 2011/65/UE du 8 juin 2011, (Limitation de certaines substances dangereuses dans les équipements électriques et électroniques (RoHS)).
- Conforme à la norme IP21.



Made in EU

*Pour plaque.
**Partie intérieure non finition.