

## DESCRIPCIÓN

Mezclador monomando 2 sobre encimera con caño de 238 mm.

Fabricado en latón.

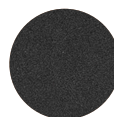
## COMPONENTES

— Cartucho cerámico

## CAUDALES

3.0 bar      17,8 l/min

## ACABADOS DISPONIBLES



Negro  
mate



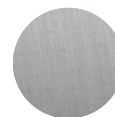
Blanco  
mate



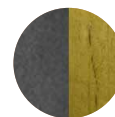
Oro  
cepillado



Cromo



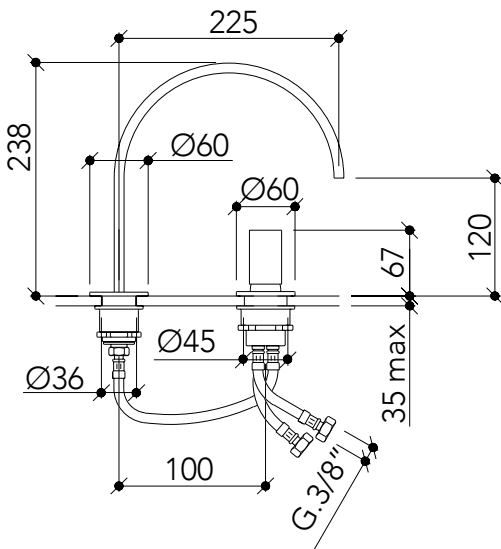
Níquel  
cepillado



Crude

# C-BE22

Collection C



## DESCRIPTION

Single lever mixer 2 with 238 mm spout on countertop.

Made of brass.

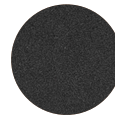
## COMPONENTS

— Ceramic cartridge

## FLOW RATES

3.0 bar      17,8 l/min

## FINISHES AVAILABLE



Matt  
black



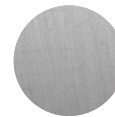
Matt  
white



Brushed  
gold



Chrome



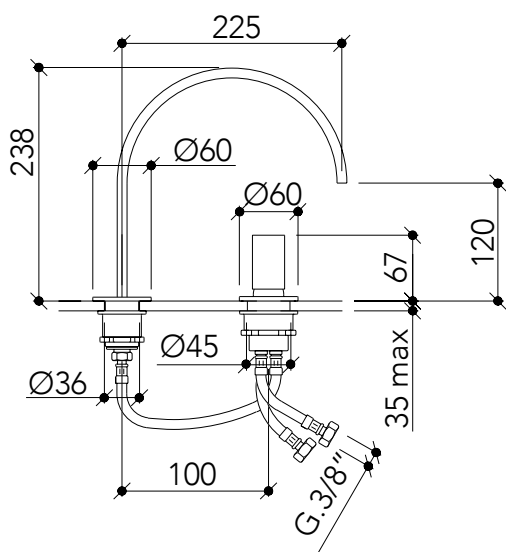
Brushed  
nickel



Crude

# C-BE22

Collezione C



## DESCRIZIONE

Miscelatore monocomando 2 ad appoggio con bocca di 238 mm. Fabbricato in ottone.

Fabbricato in ottone.

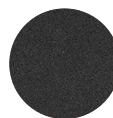
## COMPONENTI

— Cartuccia in ceramica

## PORTATE

3.0 bar      17,8 l/min

## FINITURA DISPONIBILI



Nero  
opaco



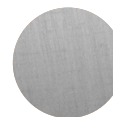
Bianco  
opaco



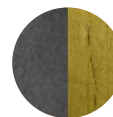
Oro  
spazzolato



Cromo



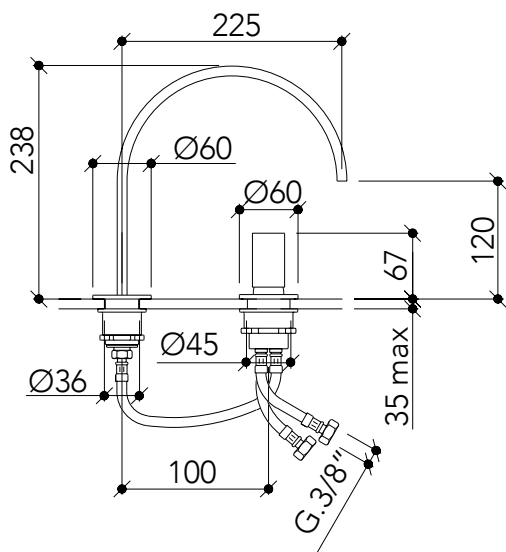
Nichel  
spazzolato



Crude

# C-BE22

Collection C



## DESCRIPTION

Mitigeur à levier monocommande 2 à poser avec bec de 238 mm.

Fabriqué en laiton.

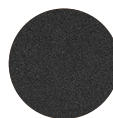
## COMPONENTS

— Cartouche céramic

## DÉBITS

3.0 bar      17,8 l/min

## FINITIONS DISPONIBLES



Noir  
mat



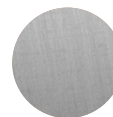
Blanc  
mat



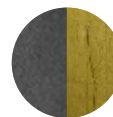
Or  
brossé



Chrome



Nickel  
brossé



Brut