



DESCRIPCIÓN

Mezclador monomando a pared con caño de 201 mm para bañera y ducha de mano.

Fabricado en latón.

COMPONENTES

- Cartucho cerámico.
- Rosca de cuerpo empotrado 1/2".

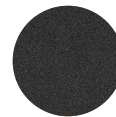
- Partes internas del mezclador con mando e inversor C-BP42-UP

- Set completo con caño de 201 mm, arandelas y kit de ducha de mano C-BP42-AP

CAUDALES

3.0 bar	21,1/min	Caño
3.0 bar	12,8/min	Ducha de mano

ACABADOS DISPONIBLES



Negro
mate



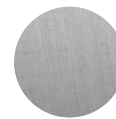
Blanco
mate



Oro
cepillado



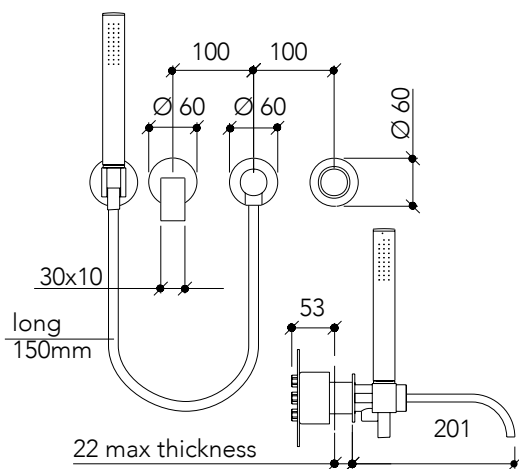
Cromo



Níquel
cepillado



Crude



DISPONIBILIDAD DE FLEXOS SEGÚN ACABADO

Cromo	Cromo metálico
Negro mate	PVC Negro
Blanco mate	PVC Blanco
Oro cepillado	Oro metálico
Níquel cepillado	Cromo metálico
Crude	Latón natural

C-BP42

Collection C



DESCRIPTION

Wall-mounted mixer with 201 mm spout for bath and hand shower.

Made of brass.

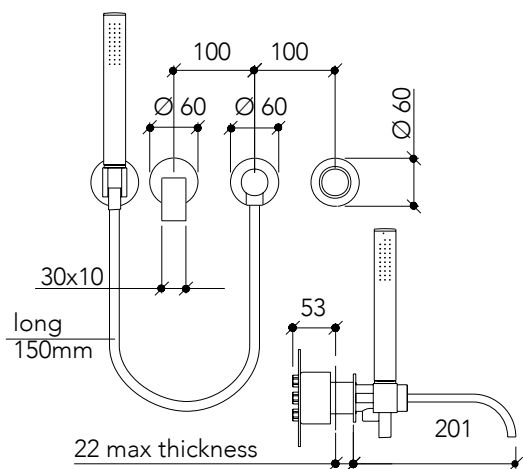
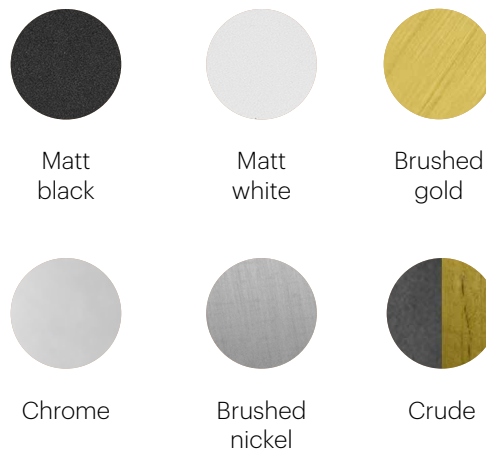
COMPONENTS

- Ceramic cartridge.
- 1/2" recessed body thread.
- Internal parts of the mixer with command and invector C-BP42-UP
- Complete set with 201mm spout, washers and hand shower C-BP42-AP kit.

FLOW RATES

3.0 bar	21,1 l/min	Spout
3.0 bar	12,8 l/min	Hand shower

FINISHES AVAILABLE



AVAILABILITY OF SHOWER HOSES ACCORDING TO FINISHES

Chrome	Metal chrome
Matt black	Black PVC
Matt white	White PVC
Brushed gold	Metal gold
Brushed nickel	Metal chrome
Crude	Natural brass

C-BP42

Collezione C



DESCRIZIONE

Miscelatore monocomando a parete con bocca di 201 mm per vasca da bagno e Doccetta.

Fabbricato in ottone.

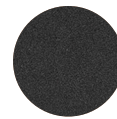
COMPONENTI

- Cartuccia in ceramica.
- Filettatura di corpo a incasso 1/2".
- Parti interne del miscelatore con comando e inverter C-BP42-UP
- Set completi con canna de 201 mm e rondelle C-BP42-AP

PORTATE

3,0 bar	21,1 l/min	Canna
3,0 bar	12,8 l/min	Doccetta

FINITURA DISPONIBILI



Nero opaco



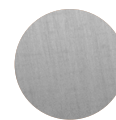
Bianco opaco



Oro spazzolato



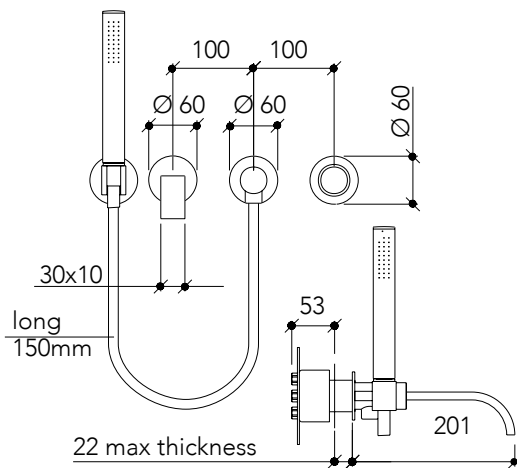
Cromo



Nichel spazzolato



Crude



DISPONIBILITÀ FLESSIBILI SECONDO FINITURE

Cromo	Cromo metallico
Nero opaco	PVC Nero
Bianco opaco	PVC Bianco
Oro spazzolato	Oro metallico
Nichel spazzolato	Cromo metallico
Crude	Ottone naturale



DESCRIPTION

Mitigeur mural à levier unique avec bec 201 mm pour baignoire et douche.

Fabriqué en laiton.

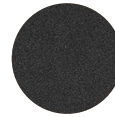
COMPONENTS

- Cartouche céramic.
- Filetage du corps encastré 1/2".
- Parties internes du mélangeur avec commande et inverseur C-BP42-UP
- Ensemble complet avec bec 201 mm et rondelles C-BP42-AP

DÉBITS

3.0 bar	21,1 l/min	Bec
3.0 bar	12,8 l/min	Douchette à main

FINITIONS DISPONIBLES



Noir
mat



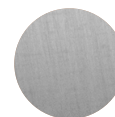
Blanc
mat



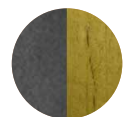
Or
brossé



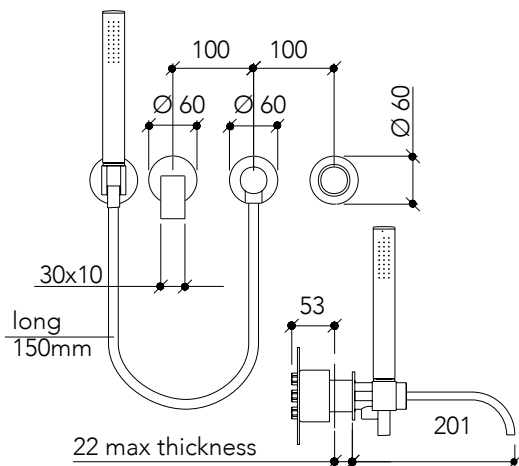
Chrome



Nickel
brossé



Brut



DISPONIBILITÉ DE FLEXIBLE DE DOUCHE SELON LES FINITIONS

Chrome	Chrome métallique
Noir mat	PVC Noir
Blanc mat	PVC Blanc
Or brossé	Or métallique
Nickel brossé	Chrome métallique
Brut	Laiton naturel