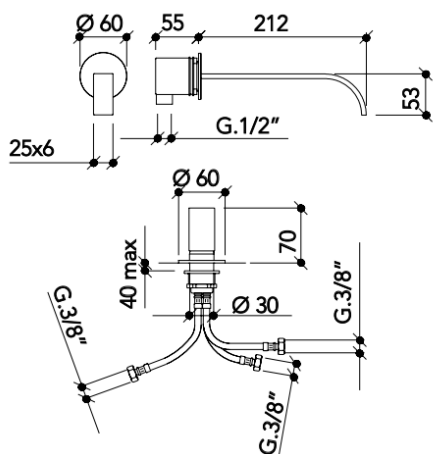
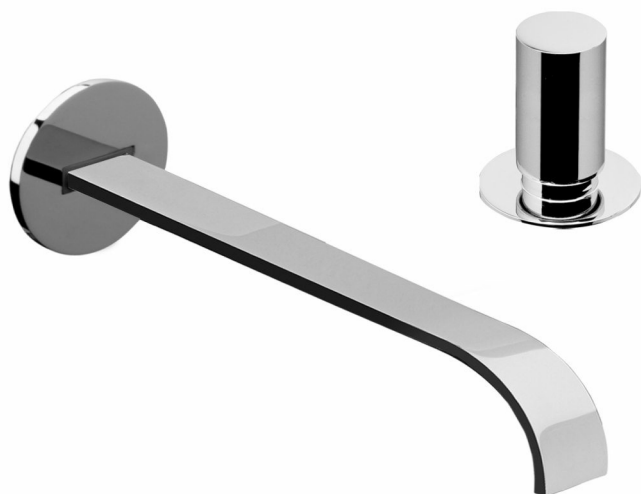


C-LP22/ME

Colección C



DESCRIPCIÓN

Mezclador monomando sobre encimera con caño a pared de 212mm.

Fabricado en latón.

COMPONENTES

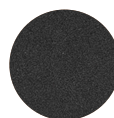
- Cartucho cerámico.
- 2 latiguillos de 350 mm.
- 1 latiguillo de 490 mm.
- Rosca de cuerpo empotrado 1/2".

CAUDALES

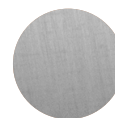
3.0 bar

5l/min

ACABADOS DISPONIBLES

Negro
mateBlanco
mateOro
cepillado

Cromo

Níquel
cepillado

C-LP22/ME

Collection C

DESCRIPTION

Single-lever mixer with 212 mm wall spout.

Made of brass.

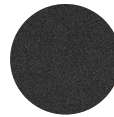
COMPONENTS

- Ceramic cartridge.
- Two 350 mm hoses.
- One 490 mm hose.
- 1/2" recessed body thread.

FLOW RATES

3.0 bar 5l/min

FINISHES AVAILABLE



Matt
black



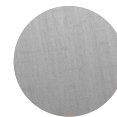
Matt
white



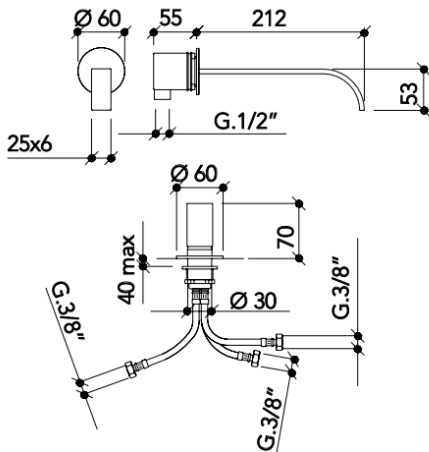
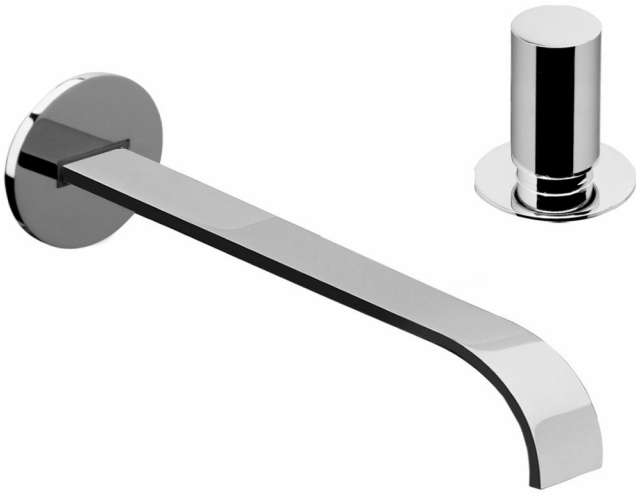
Brushed
gold



Chrome

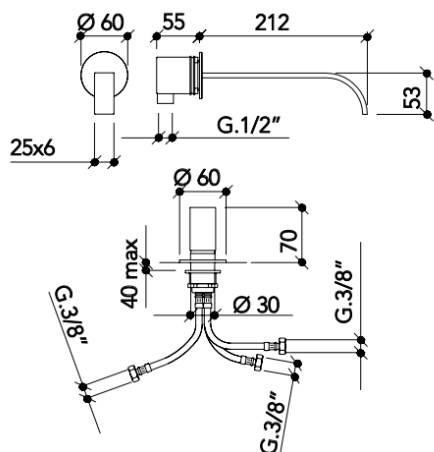
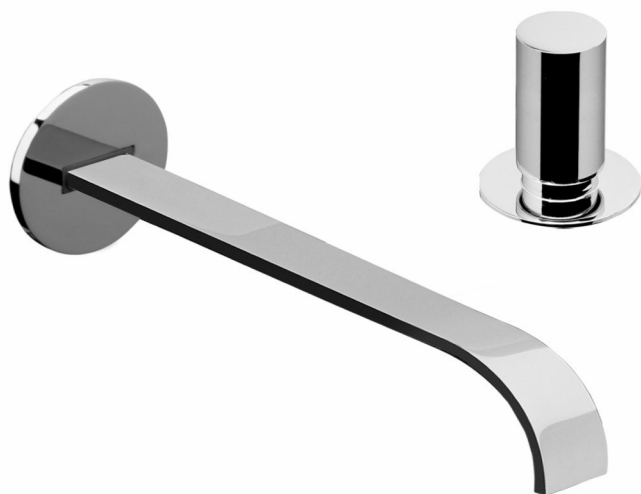


Brushed
nickel



C-LP22/ME

Collezione C



DESCRIZIONE

Miscelatore monocomando a parete con bocca di 212 mm. Opzione comando ad appoggio.

Fabbricato in ottone.

COMPONENTI

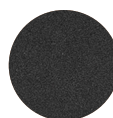
- Cartuccia in ceramica.
- Due flessibili da 350 mm.
- Flessibile da 490 mm.
- Filettatura di corpo a incasso 1/2".

PORTATE

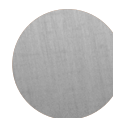
3.0 bar

5l/min

FINITURA DISPONIBILI

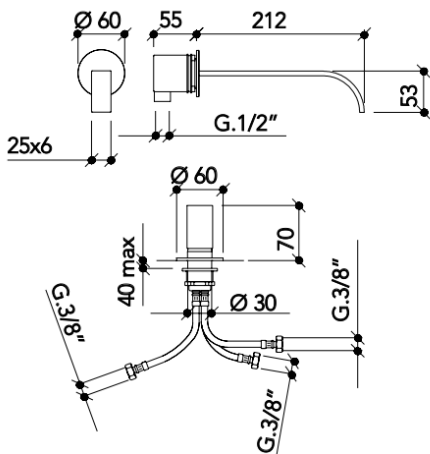
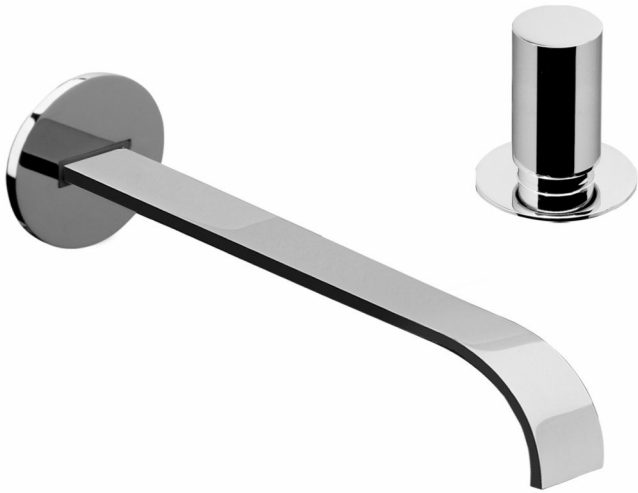
Nero
opacoBianco
opacoOro
spazzolato

Cromo

Nichel
spazzolato

C-LP22/ME

Collection C



DESCRIPTION

Mitigeur mural à levier unique avec bec 212 mm.

Fabriqué en laiton.

COMPONENTS

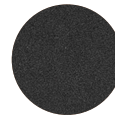
- Cartouche céramic.
- Deux flexibles de 350 mm.
- Un flexible de 490 mm.
- Filetage du corps encastré 1/2".

DÉBITS

3.0 bar

5l/min

FINITIONS DISPONIBLES



Noir
mat



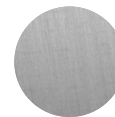
Blanc
mat



Or
brossé



Chrome



Nickel
brossé