

DESCRIPCIÓN

Ducha de mano redonda.
— Fabricado en latón.

DISPONIBLES REDUCTORES DE CAUDAL

6 l/m

BREEAM™

*Disponibilidad de otros reductores a consultar.

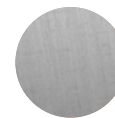
AG 1 CONSUMO DE AGUA - REDUCTORES DE CAUDAL Y AIREADORES.

Nota técnica NT17

ACABADOS DISPONIBLES

Negro
mateBlanco
mateOro
brillanteOro
cepillado

Cromo

Níquel
cepillado

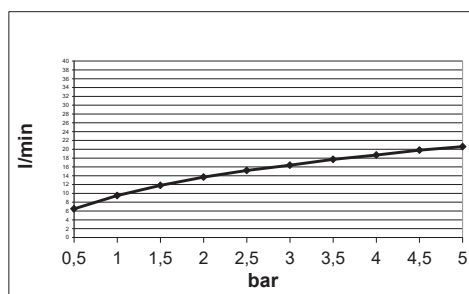
Gunmetal

Cobre
cepillado

CAUDALES

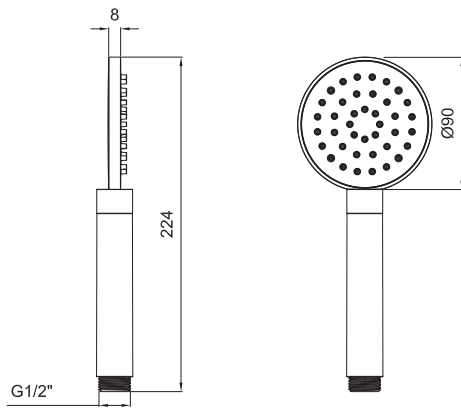
Tabella di Portata (Litri/min) (Fori D1,1+VALVOLINA RIT.)										
	Pressione Dinamica (bar) / Portata (Litri/min)									
Bar	0,5	1	1,5	2	2,5	3	3,5	4	4,5	5
Portata/litri/min	6,5	9,5	11,8	13,7	15,2	16,4	17,7	18,7	19,8	20,6

Riempimento/litri	
Zona confort/litri	



D-DMR

Hand showers



DESCRIPTION

Round hand shower.
— Made of brass.

FLOW REDUCERS AVAILABLE

6 l/m

BREEM™

*Availability of other reducers to consult

AG 1 WATER CONSUMPTION - REDUCERS FLOW AND AERATORS. Tech

Note NT17

FINISHES AVAILABLE



Matt black



Matt white



Polished gold



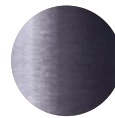
Brushed gold



Chrome



Brushed nickel



Gunmetal

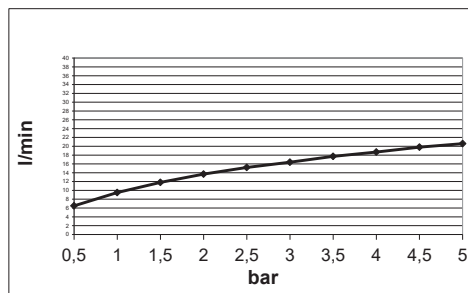


Brushed copper

FLOW RATES

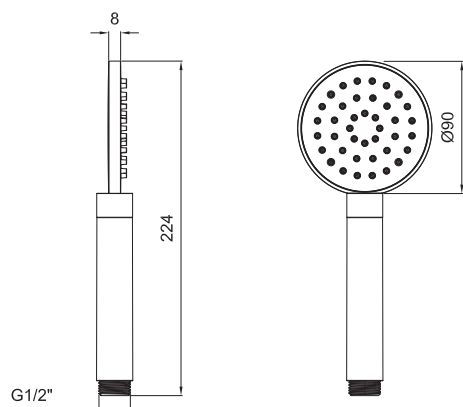
Tabella di Portata (Litri/min) (Fori D1,1+VALVOLINA RIT.)										
	Pressione Dinamica (bar) / Portata (Litri/min)									
Bar	0,5	1	1,5	2	2,5	3	3,5	4	4,5	5
Portata/litri/min	6,5	9,5	11,8	13,7	15,2	16,4	17,7	18,7	19,8	20,6

Riempimento/litri	
Zona confort/filtri	



D-DMR

Doccette



DESCRIZIONE

Doccetta rotonda.
— Realizzato in ottone.

DISPONIBILI RIDUTTORI DI PORTATA

6 l/m BREEAM

* Disponibilità di altri riduttori da consultare

AG 1 CONSUMO DI ACQUA- RIDUTTORI DI PORTATA E AERATORI.

Nota tecnica NT17

FINITURA DISPONIBILI



Nero opaco



Bianco opaco



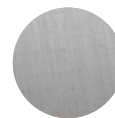
Oro lucido



Oro spazzolato



Cromo



Nichel spazzolato



Gunmetal

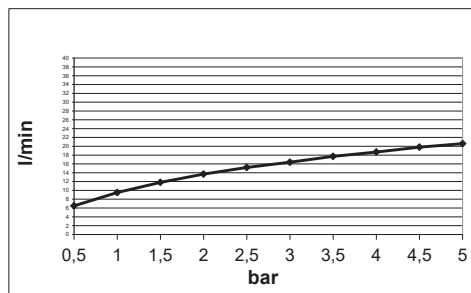


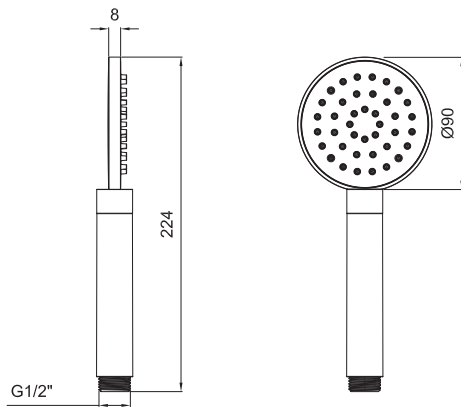
Rame spazzolato

PORTATE

Tabella di Portata (Litri/min) (Fori D1,1+VALVOLINA RIT.)										
	Pressione Dinamica (bar) / Portata (Litri/min)									
Bar	0,5	1	1,5	2	2,5	3	3,5	4	4,5	5
Portata/litri/min	6,5	9,5	11,8	13,7	15,2	16,4	17,7	18,7	19,8	20,6

Riempimento/litri	
Zona confort/filtri	





DESCRIPTION

Douchette ronde.
— Fabriqué en laiton.

RÉDUCTEURS DE DÉBIT DISPONIBLES

6 l/m

BREEAM[®]

* Disponibilité d'autres réducteurs à consulter

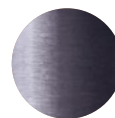
AG 1 CONSOMMATION D'EAU - RÉDUCTEUR DE DÉBIT ET AÉRATEURS.

Note technique NT17.

FINITIONS DISPONIBLES

Noir
matBlanc
matOr
brillantOr
brossé

Chrome

Nickel
brossé

Gunmetal

Cuivre
brossé

DÉBITS

Tabella di Portata (Litri/min) (Fori D1,1+VALVOLINA RIT.)										
	Pressione Dinamica (bar) / Portata (Litri/min)									
Bar	0,5	1	1,5	2	2,5	3	3,5	4	4,5	5
Portata/litri/min	6,5	9,5	11,8	13,7	15,2	16,4	17,7	18,7	19,8	20,6

Riempimento/litri	
Zona confort/litri	

