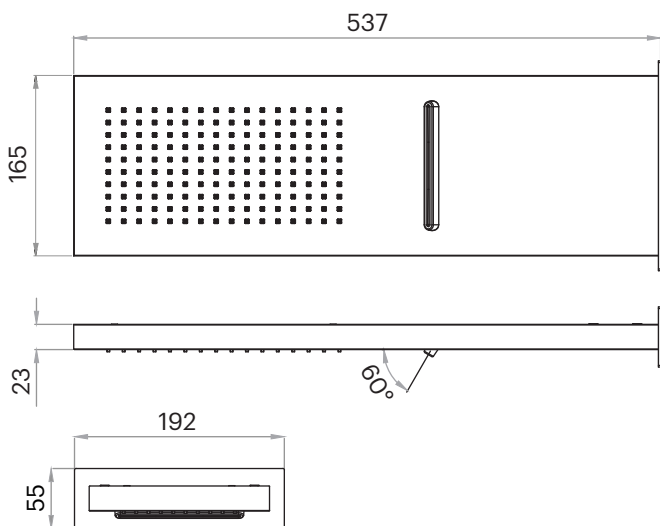


D-RAIN2VP

Rociadores

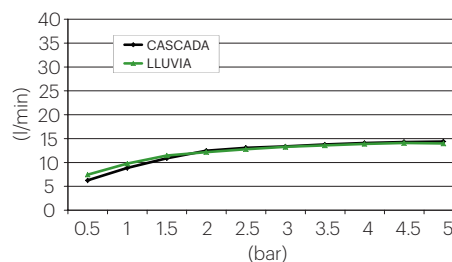


DESCRIPCIÓN

Rociador rectangular de 537x165 mm a pared.
Con sistema de 2 vías: lluvia y cascada.

Fabricado en acero inoxidable AISI 304 o 316.

CAUDALES



DISPONIBLES REDUCTORES DE CAUDAL

BREEAM®

9 l/m - C069019

6,6 l/m - C069060

AG 1 CONSUMO DE AGUA - REDUCTORES DE CAUDAL Y AIREADORES.
Nota técnica NT17.

ACABADOS DISPONIBLES

Acero inoxidable AISI 304



Negro
mate



Blanco
mate



Acero inox.
brillante

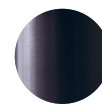


Oro
brillante

Acero inoxidable AISI 316



Acero inox.
cepillado



Gunmetal



Cobre
cepillado



Oro
cepillado

CERTIFICACIONES



D-RAIN2VP

Shower heads

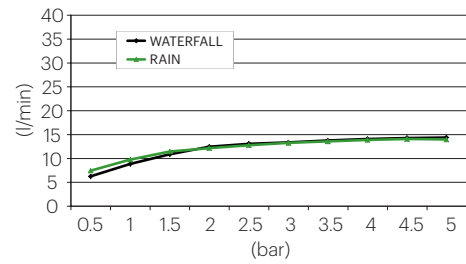


DESCRIPTION

537x165 mm rectangular wall-mounted shower head. With 2-way system: rain and waterfall.

Made of stainless steel AISI 304 or 316.

FLOW RATES



FLOW REDUCERS AVAILABLE

BREEAM®

9 l/m - C069019

6,6 l/m - C069060

AG 1 WATER CONSUMPTION - REDUCERS FLOW AND AERATORS.
Tech Note NT17.

AVAILABLE FINISHES

Stainless steel AISI 304



Matt black



Matt white

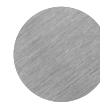


Polished stainless steel

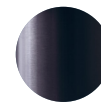


Polished gold

Stainless steel AISI 316



Brushed stainless steel



Gunmetal

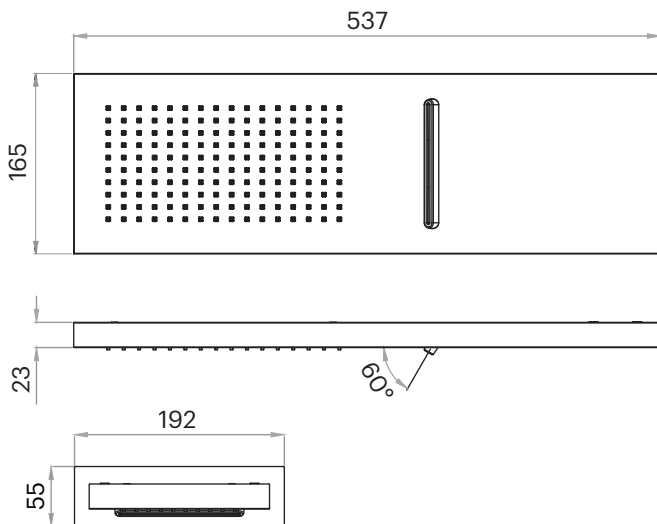


Brushed copper



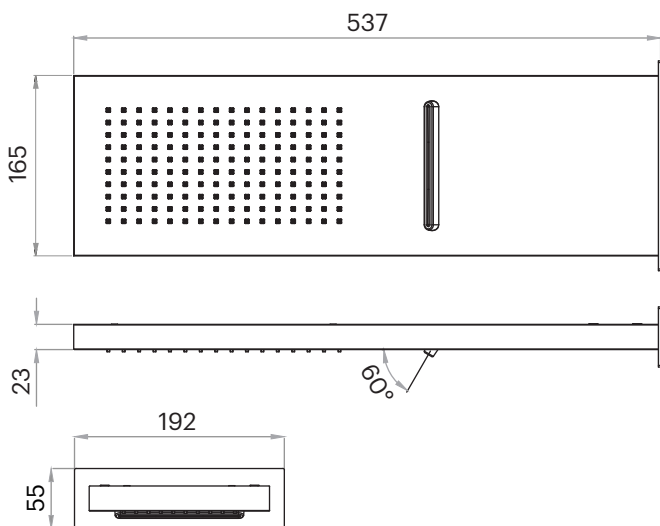
Brushed gold

CERTIFICATIONS



D-RAIN2VP

Pommeaux de douche

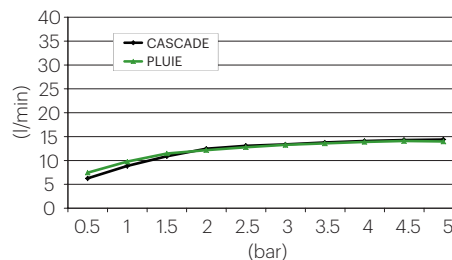


DESCRIPTION

Pomme de douche rectangulaire 537x165 mm. au mur.
Avec système à 2 voies: pluie et cascade.

Fabriqué en acier inoxydable AISI 304 ou 316.

DÉBITS



RÉDUCTEURS DE DÉBIT DISPONIBLES

BREEAM®

9 l/m - C069019

6,6 l/m - C069060

AG | CONSOMMATION D'EAU - RÉDUCTEUR DE DÉBIT ET AÉRATEURS.
Note technique NT17.

FINITIONS DISPONIBLES

Acier inoxydable AISI 304



Noir
mat



Blanc
mat



Acier inox.
brillant

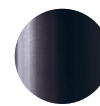


Or
brillant

Acier inoxydable AISI 316



Acier inox.
brossé



Gunmetal



Cuivre
brossé



Or
brossé

CERTIFICATIONS

