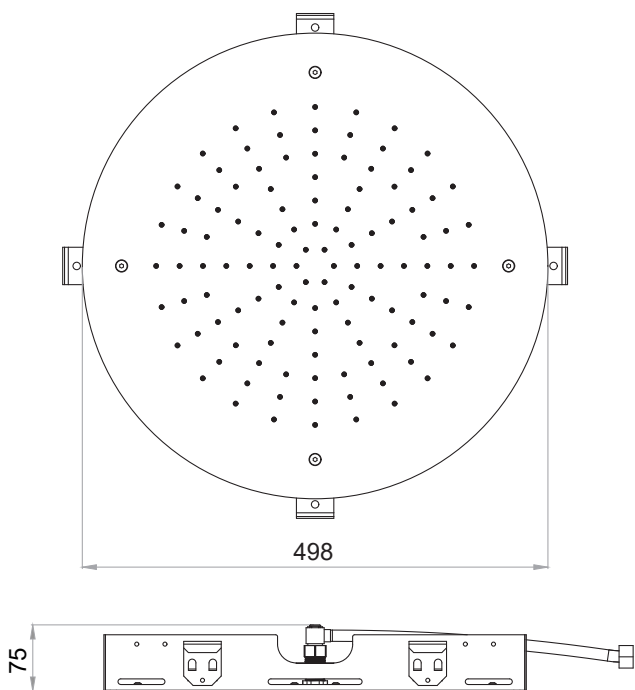


D-RAIN500R

Rociadores

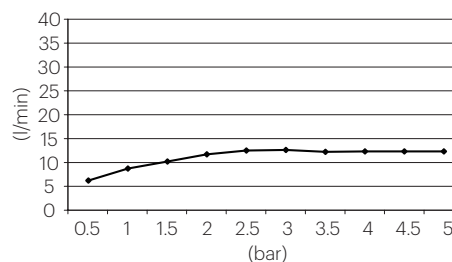


DESCRIPCIÓN

Rociador redondo de Ø500 mm enrasado a techo.

Fabricado en acero inoxidable AISI 304.

CAUDALES



DISPONIBLES REDUCTORES DE CAUDAL

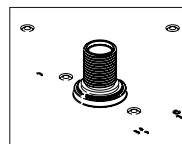
BREEAM®

9 l/m - C069019

6,6 l/m - C069060

AG 1 CONSUMO DE AGUA - REDUCTORES DE CAUDAL Y AIREADORES.
Nota técnica NT17.

POSICIÓN DEL REDUCTOR



El reductor va ubicado en el interior del cabezal.

ACABADOS DISPONIBLES



Negro
mate



Blanco
mate



Acero inox.
brillante



Acero inox.
cepillado



Oro
brillante



Oro
cepillado



Cobre
cepillado



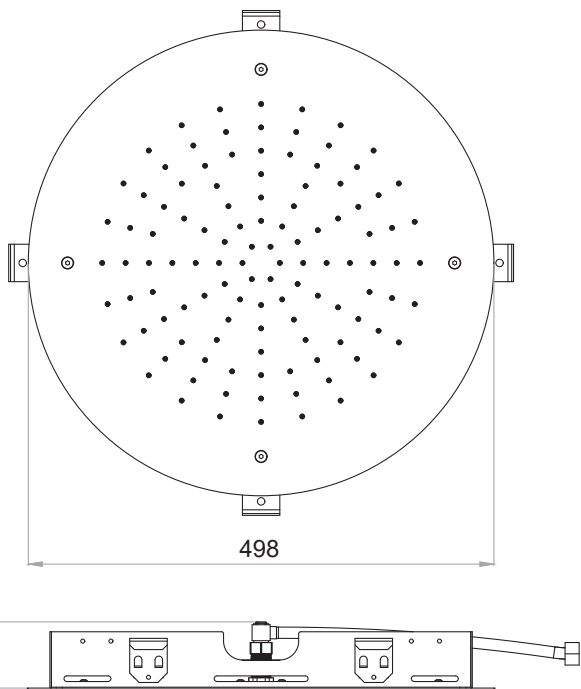
Gunmetal

CERTIFICACIONES



D-RAIN500R

Shower heads

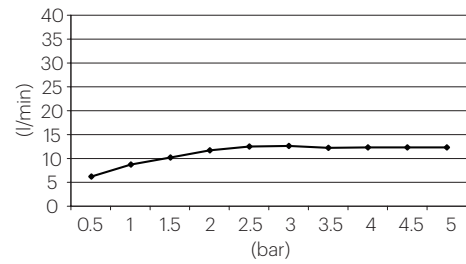


DESCRIPTION

Ø500 mm round ceiling-mounted rainshower.

Made of stainless steel AISI 304.

FLOW RATES



FLOW REDUCERS AVAILABLE

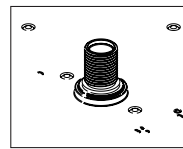
BREEAM®

9 l/m - C069019

6,6 l/m - C069060

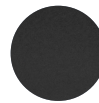
AG 1 WATER CONSUMPTION - REDUCERS FLOW AND AERATORS.
Tech Note NT17.

REDUCTOR POSITION



The reducer is located inside the shower head.

AVAILABLE FINISHES



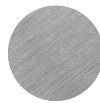
Matt black



Matt white



Polished stainless steel



Brushed stainless steel



Polished gold



Brushed gold



Brushed copper



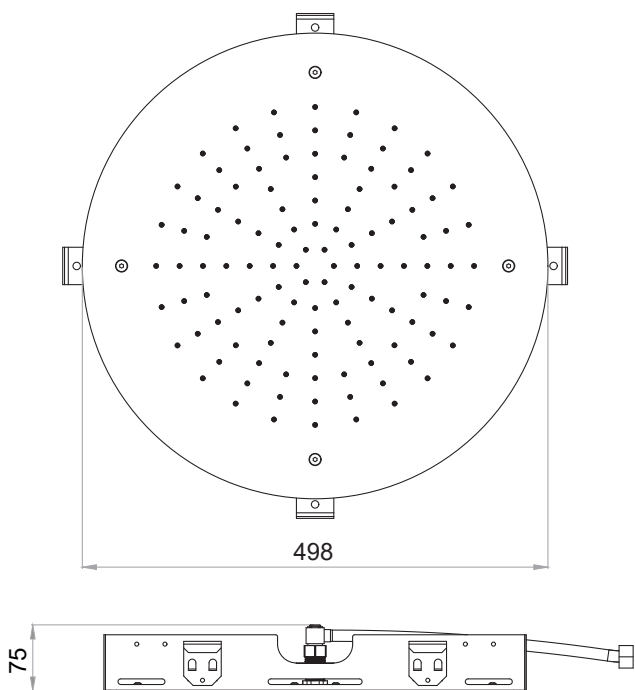
Gunmetal

CERTIFICATIONS



D-RAIN500R

Pommeaux de douche

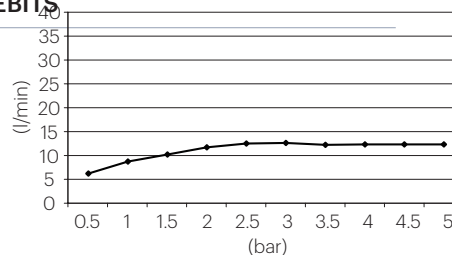


DESCRIPTION

Pomme de douche ronde Ø500 mm au ras du plafond.

Fabriquée en acier inoxydable AISI 304.

DÉBITS



RÉDUCTEURS DE DÉBIT DISPONIBLES

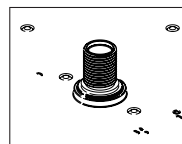
BREEAM®

9 l/m - C069019

6,6 l/m - C069060

AG | CONSOMMATION D'EAU - RÉDUCTEUR DE DÉBIT ET AÉRATEURS.
Note technique NT17.

EMPLACEMENT RÉDUCTEUR



Le réducteur est situé à l'intérieur de la pomme de douche.

FINITIONS DISPONIBLES



Noir
mat



Blanc
mat



Acier inox.
brillant



Acier inox.
brossé



Or
brillant



Or
brossé



Cuivre
brossé



Canon fusil

CERTIFICATIONS

