

## DISPONIBILIDAD DE FLEXOS SEGÚN ACABADO

Cromo	Cromo metálico
Negro mate	PVC Negro
Blanco mate	PVC Blanco
Níquel cepillado	Cromo metálico
Cobre cepillado	Cobre metálico
Oro cepillado	Oro metálico
Gunmetal	Gunmetal metálico

## DESCRIPCIÓN

Salida de agua a ducha de mano a pared con flexo, soporte y mezclador monomando modelo 1.

Fabricada en latón.

## COMPONENTES

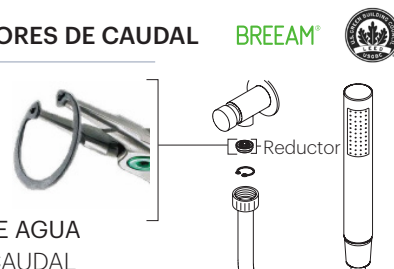
- Cartucho cerámico.
- Rosca de cuerpo empotrado 1/2".

## CAUDAL

3.0 bar      12,7 lpm

## DISPONIBLES REDUCTORES DE CAUDAL BREEAM®

5 l/min - 113013/3B



AG 1 CONSUMO DE AGUA  
REDUCTORES DE CAUDAL  
Y AIREADORES.

Nota técnica NT17

El reductor va ubicado en la toma de agua del flexo de la ducha de mano.

Se requiere una llave especial para el desmontaje del reductor.

## PRODUCTOS RELACIONADOS

D1R: Ducha de mano redonda con mezclador a pared.

## ACABADOS DISPONIBLES



Cromo      Negro mate      Blanco mate      Níquel cepillado



Cobre cepillado      Oro cepillado      Gunmetal

# D1

Showers



## DESCRIPTION

Wall-mounted hand shower outlet with hose, bracket and single-lever mixer model 1.

Made of brass.

## COMPONENTS

- Ceramic cartridge.
- 1/2" recessed body thread.

## FLOW RATE

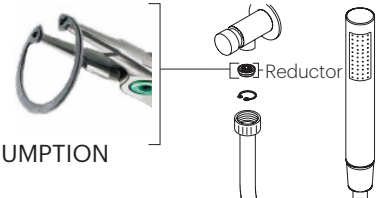
3.0 bar      12,7 lpm

## AVAILABLE FLOW REDUCERS

BREEM®



5 l/min - 113013/3B



AG 1 WATER CONSUMPTION REDUCERS FLOW AND AERATORS. Tech Note NT17

The reducer is located in the water inlet of the hand shower hose.

A special wrench is required to disassemble the reducer.

## RELATED PRODUCTS

D1R: Wall-mounted rounded hand shower with single-lever.

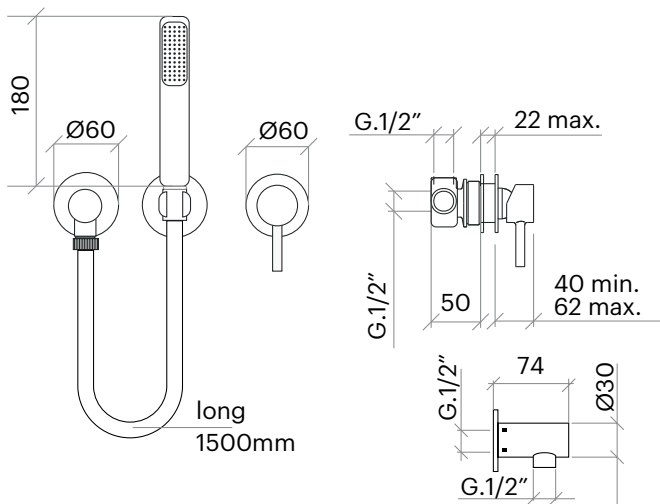
## AVAILABLE FINISHES



Chrome      Matt black      Matt white      Brushed nickel



Brushed copper      Brushed gold      Gunmetal

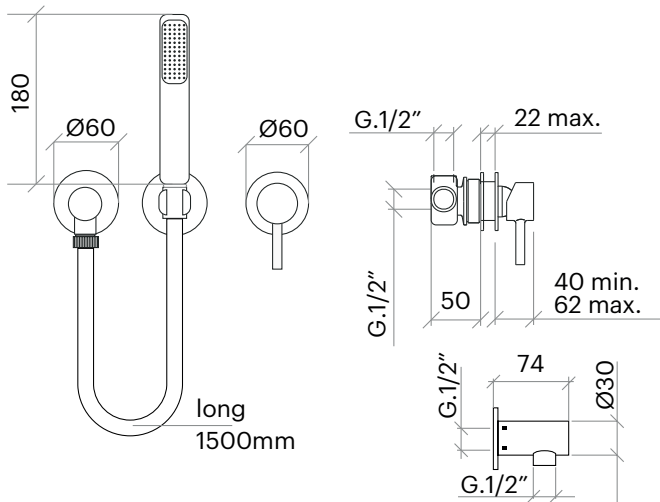


## AVAILABILITY OF SHOWER HOSES ACCORDING TO FINISHES

- |                |                |
|----------------|----------------|
| Chrome         | Metal chrome   |
| Matt black     | Black PVC      |
| Matt white     | White PVC      |
| Brushed nickel | Metal chrome   |
| Brushed copper | Metal copper   |
| Brushed gold   | Metal gold     |
| Gunmetal       | Metal Gunmetal |

Dimensions in mm.

Made in EU



#### DISPONIBILITÉ DE FLEXIBLE DE DOUCHE SELON LES FINITIONS

Chrome	Chrome métallique
Noir mat	PVC Noir
Blanc mat	PVC Blanc
Nickel brossé	Chrome métallique
Cuivre brossé	Cuivre métallique
Or brossé	Or métallique
Canon fusil	Canon fusil métallique

#### DESCRIPTION

Douchette à main murale avec flexible, support et mitigeur monocommande modèle 1.

Fabriqué en laiton.

#### COMPOSANTS

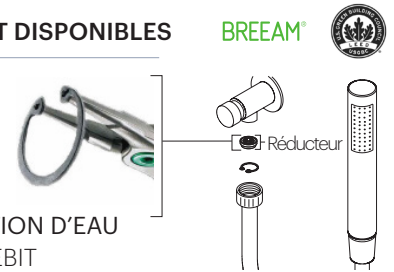
- Cartouche céramique.
- Filetage du corps encastré 1/2".

#### DÉBITS

3.0 bar 12,7 lpm

#### RÉDUCTEURS DE DÉBIT DISPONIBLES

5 l/min - 113013/3B



AG 1 CONSOMMATION D'EAU  
RÉDUCTEUR DE DÉBIT  
ET AÉRATEURS.  
Tech Note NT17

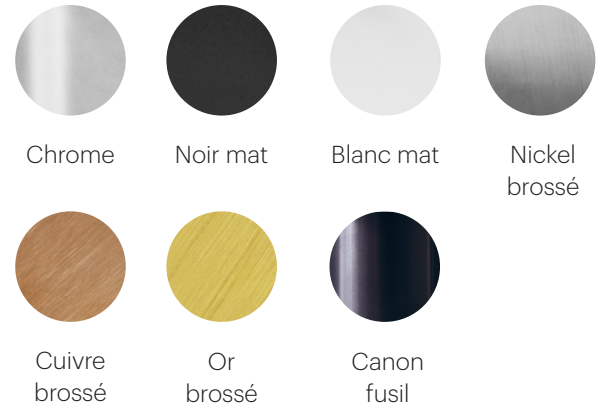
Le réducteur est situé dans l'arrivée d'eau du tuyau de douche à main.

Une clé spéciale est nécessaire pour le démontage du réducteur.

#### PRODUITS APPARENTÉS

D1R: Douchette murale, modèle rond avec mitigeur.

#### FINITIONS DISPONIBLES



Chrome

Noir mat

Blanc mat

Nickel  
brosséCuivre  
brosséOr  
brosséCanon  
fusil