**DESCRIPCIÓN**

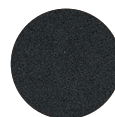
Ducha higiénica a pared con ducha de mano, botón shut-off y mezclador monomando. Fabricado en latón.

CAUDALES

3.0 bar 10,4 l/min

COMPONENTES

Cartucho cerámico
 – Cuerpo empotrado D1W-UP
 Partes externas: D1W-AP
 – Ducha higiénica
 – Flexo de 1 m

ACABADOS DISPONIBLES

Negro mate



Blanco mate



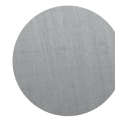
Oro brillante



Oro cepillado



Cromo



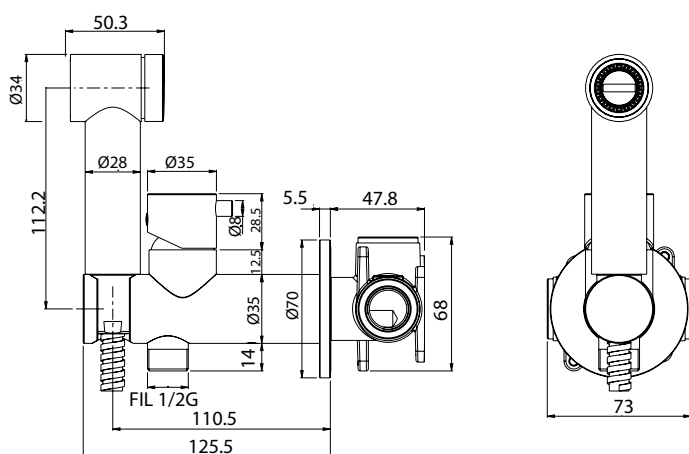
Níquel cepillado



Cobre cepillado

DISPONIBILIDAD DE FLEXOS SEGÚN ACABADO

Cromo	Flexo metálico en cromado
Negro mate	Flexo de goma de PVC negro
Blanco mate	Flexo de goma de PVC blanco
Níquel cepillado	Flexo metálico en cromado
Cobre cepillado	Flexo metálico en cobre
Oro brillante	Flexo metálico en oro brillante
Oro cepillado	Flexo metálico en oro brillante

**DESCRIPTION**

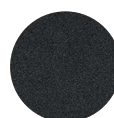
Wall mounted hygienic shower with hand-shower, shut off button and single lever mixer. Made of brass.

FLOW RATES

3.0 bar 10,4 l/min

COMPONENTS

Ceramic cartridge	D1W-UP
— Recessed body	D1W-AP
External parts	
— Hygienic shower	
— 1 m hose	

FINISHES AVAILABLE

Matt black



Matt white



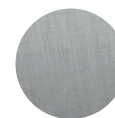
Polished gold



Brushed gold



Chrome



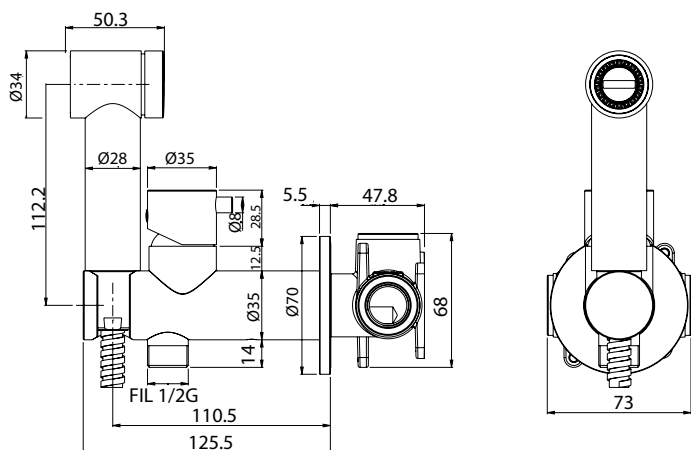
Brushed nickel



Brushed copper

AVAILABILITY OF SHOWER HOSES ACCORDING TO FINISHES

Chrome	Chrome plated metal hose
Matt black	Black PVC rubber hose
Matt white	White PVC rubber hose
Brushed nickel	Chrome metal hose
Brushed copper	Copper metal hose
Polished gold	Polished gold metal hose
Brushed Gold	Polished gold metal hose

**DESCRIZIONE**

Doccia igienica a parete con doccetta, pulsante shut-off e miscelatore monocomando. Realizzato in ottone.

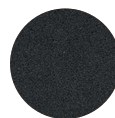
PORTATE

3.0 bar 10,4 l/min

COMPONENTI

Cartuccia in ceramica
— Corpo incasso
Parti esterne:
— Doccia igienica
Flessibili di 1 mm

D1W-UP
D1W-AP

FINITURA DISPONIBILI

Nero
opaco



Bianco
opaco



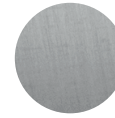
Oro
lucido



Oro
spazzolato



Cromo



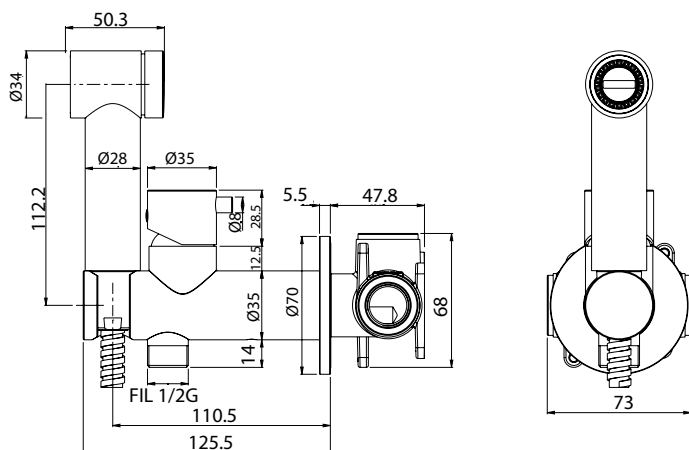
Nichel
spazzolato



Rame
spazzolato

DISPONIBILITÀ FLESSIBILI SECONDO FINITURE

Cromo	Flessibile metallico in cromo
Nero opaco	Flessibile di gomma di PVC nera
Bianco opaco	Flessibile di gomma di PVC bianca
Nichel spazzolato	Flessibile metallico in cromato
Rame spazzolato	Flessibile metallico in rame
Oro lucido	Flessibile metallico in oro lucido
Oro spazzolato	Flessibile metallico in oro lucido

**DESCRIPTION**

Douche hygiénique murale avec douchette à main, bouton shut-off et mitigeur monocommande.
Fabriqué en laiton.

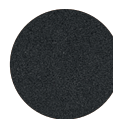
DÉBITS

3.0 bar 10,4 l/min

COMPONENTI

Cartouche en céramique
— Corps encastré
Parties externes:
— Douche hygiénique
— Flexible du 1 mm

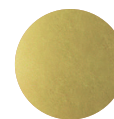
D1W-UP
D1W-AP

FINITIONS DISPONIBLES

Noir
mat



Blanc
mat



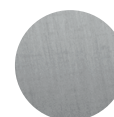
Or
brillant



Or
brossé



Chrome



Nickel
brossé



Cuivre
spazzolato

DISPONIBILITÉ DE FLEXIBLE DE DOUCHE SELON LES FINITIONS

Chrome	Flexible de douche en métal chromé
Noir mat	Flexible de douche en caoutchouc PVC noir
Blanc mat	Flexible de douche en caoutchouc PVC blanc
Nickel brossé	Flexible de douche en métal chromé
Cuivre brossé	Flexible de douche cuivre métallique
Or brillant	Flexible de douche métallique en or brillant
Or brossé	Flexible de douche métal en or brillant