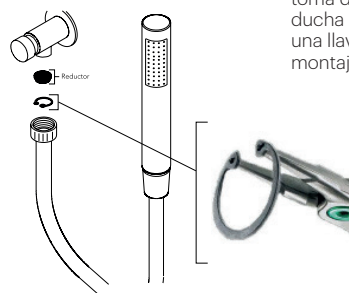


UBICACIÓN DEL REDUCTOR



El reductor va ubicado en la toma de agua del flexo de la ducha de mano. Se requiere una llave especial para el desmontaje del reductor.

DISPONIBILIDAD DE FLEXOS SEGÚN ACABADO

Cromo	Cromo metálico
Negro mate	PVC Negro
Blanco mate	PVC Blanco
Níquel cepillado	Cromo metálico

DESCRIPCIÓN

Ducha de mano a pared, modelo Round con mezclador monomando 2.

Fabricada en latón.

COMPONENTES

- Cartucho cerámico.
- Rosca de cuerpo empotrado 1/2".

CAUDALES

3.0 bar 14,6 lpm

DISPONIBLES REDUCTORES DE CAUDAL

9 l/min y 6 l/min **BREEM™**

*Consultar disponibilidad de otros reductores.

AG 1 CONSUMO DE AGUA - REDUCTORES DE CAUDAL Y AIREADORES. Nota técnica NT17

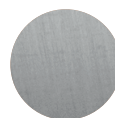
ACABADOS DISPONIBLES



Negro
mate



Blanco
mate



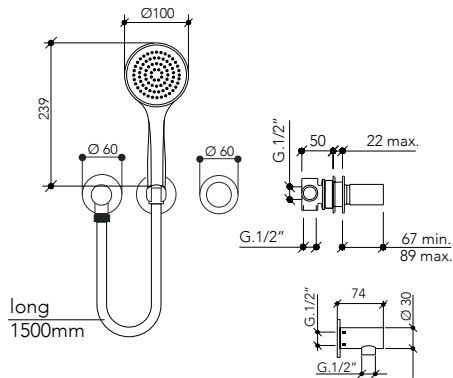
Níquel
cepillado



Cromo

D2R

Showers



DESCRIPTION

Wall-mounted hand shower, Round model with single-lever mixer 2.

Made of brass.

COMPONENTS

- Ceramic cartridge.
- 1/2" recessed body thread.

FLOW RATES

3.0 bar 14,6 lpm

FLOW REDUCERS AVAILABLE

9 l/min and 6 l/min **BREEM[®]**

*Check availability of other reducers.

AG 1 WATER CONSUMPTION - REDUCERS
FLOW AND AERATORS. Tech Note NT17

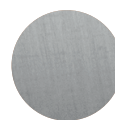
FINISHES AVAILABLE



Matt
black



Matt
white

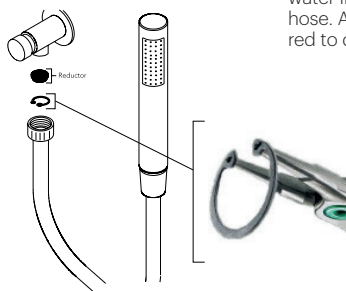


Brushed
nickel



Chrome

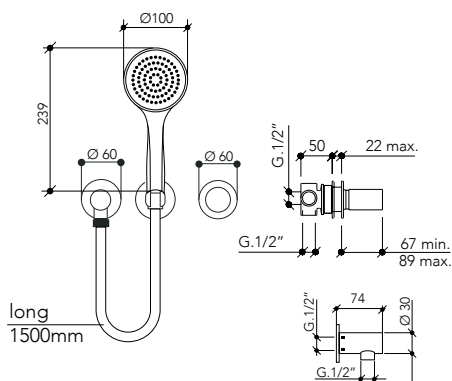
REDUCTOR POSITION



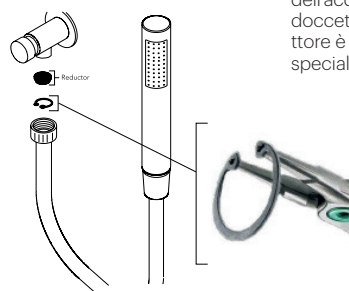
The reducer is located in the water inlet of the hand shower hose. A special wrench is required to disassemble the reducer.

AVAILABILITY OF SHOWER HOSES ACCORDING TO FINISHES

Chrome	Metal chrome
Matt black	Black PVC
Matt white	White PVC
Brushed nickel	Metal chrome



REDUCTOR POSITION



Il riduttore si trova nell'ingresso dell'acqua del flessibile della doccetta. Per smontare il riduttore è necessaria una chiave speciale.

DISPONIBILITÀ FLESSIBILI SECONDO FINITURE

Cromo	Cromo metallico
Nero opaco	PVC Nero
Bianco opaco	PVC Bianco
Nichel spazzolato	Cromo metallico

DESCRIZIONE

Doccetta a muro, modello Round con miscelatore monocomando 2.

Realizzato in ottone.

COMPONENTI

- Cartuccia in ceramica.
- Filettatura di corpo a incasso 1/2".

PORTATE

3.0 bar 14,6 lpm

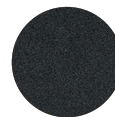
DISPONIBILI RIDUTTORI DI PORTATA

9 l/min e 6 l/min **BREEAM***

*Verifica la disponibilità di altri riduttori.

AG 1 CONSUMO DI ACQUA - RIDUTTORI DI PORTATA E AERATORI. Nota técnica NT17

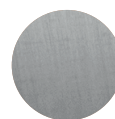
FINITURA DISPONIBILI



Nero
opaco



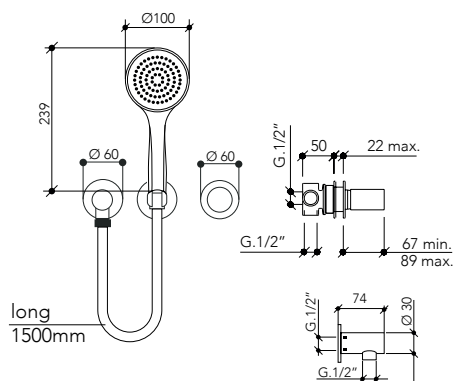
Bianco
opaco



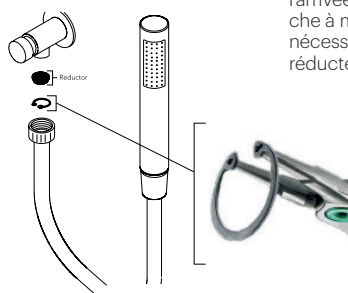
Nichel
spazzolato



Cromo



REDUCTOR POSITION



Le réducteur est situé dans l'arrivée d'eau du tuyau de douche à main. Une clé spéciale est nécessaire pour démonter le réducteur.

DISPONIBILITÉ DE FLEXIBLE DE DOUCHE SELON LES FINITIONS

Chrome	Chrome métallique
Noir mat	PVC Noir
Blanc mat	PVC Blanc
Nickel brossé	Chrome métallique

DESCRIPTION

Douchette murale, modèle rond avec mitigeur monocommande 2.

Fabriqué en laiton.

COMPOSANTS

- Cartouche céramique.
- Filetage du corps encastré 1/2".

DÉBIT

3.0 bar 14,6 lpm

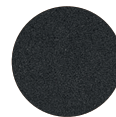
RÉDUCTEURS DE DÉBIT DISPONIBLES

9 l/min et 6 l/min BREEAM*

*Vérifiez la disponibilité des autres réducteurs.

AG 1 CONSOMMATION D'EAU -RÉDUCTEUR DE DÉBIT ET AÉRATEURS. Tech Note NT17

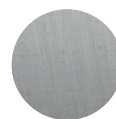
FINITIONS DISPONIBLES



Noir
mat



Blanc
mat



Nickel
brossé



Chrome