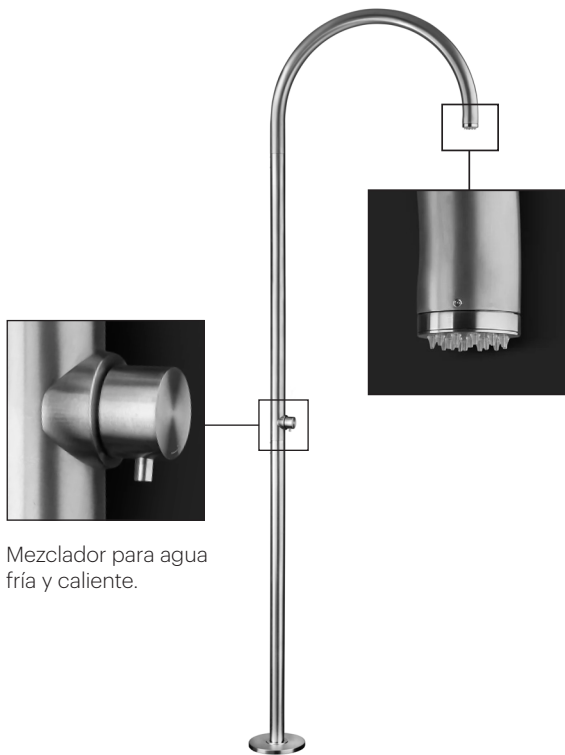
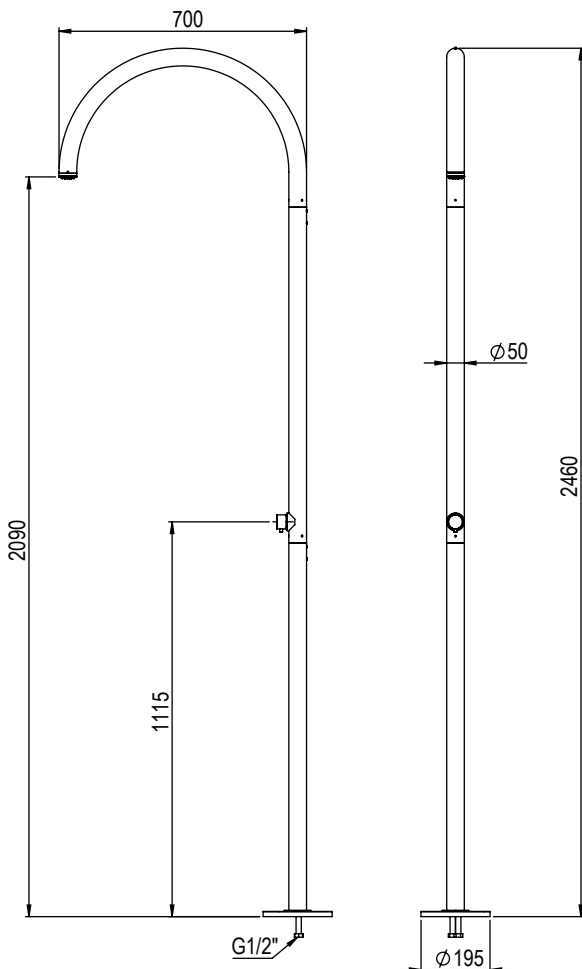


# DEXTER 10A

Duchas de exterior



Mezclador para agua fría y caliente.



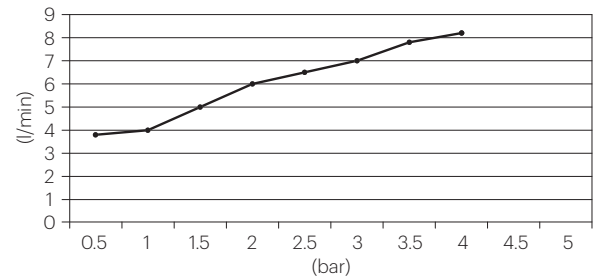
## DESCRIPCIÓN

Ducha para exterior de 2.460 mm. y Ø50 mm. con monomando. Para agua fría y caliente.

Fabricado en acero inox AISI 316L.

## CAUDAL

BREEAM<sup>®</sup>



## PRODUCTOS RELACIONADOS

**PRT017-PC:** Funda protectora de 2600x300 mm.

**DEXTER 10B:** Para agua fría y caliente, con ducha de mano.

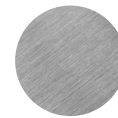
## RECAMBIOS

PR25: Mezclador progresivo.

## ACABADOS DISPONIBLES



Acero inox. brillante



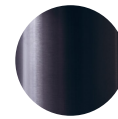
Acero inox. cepillado



Negro mate



Blanco mate



Gunmetal



Cobre cepillado



Oro brillante



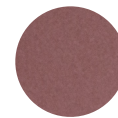
Oro cepillado



Bronce esmaltado



Oro esmaltado



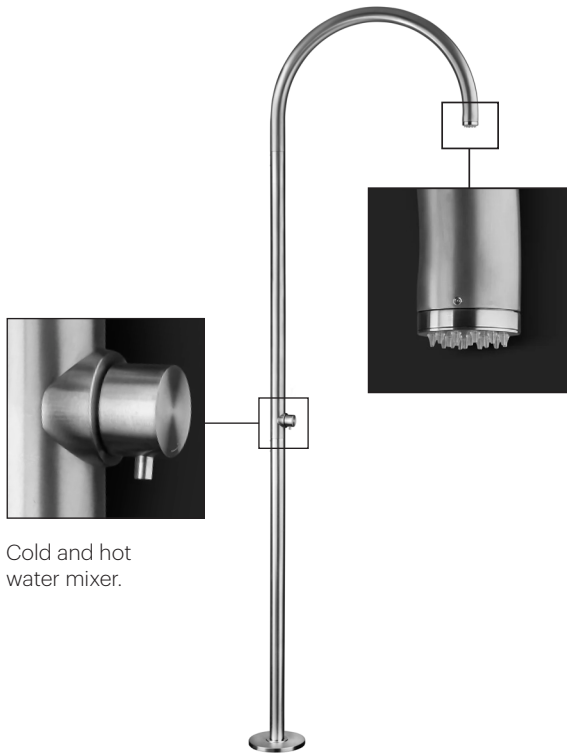
Cobre rosa esmaltado



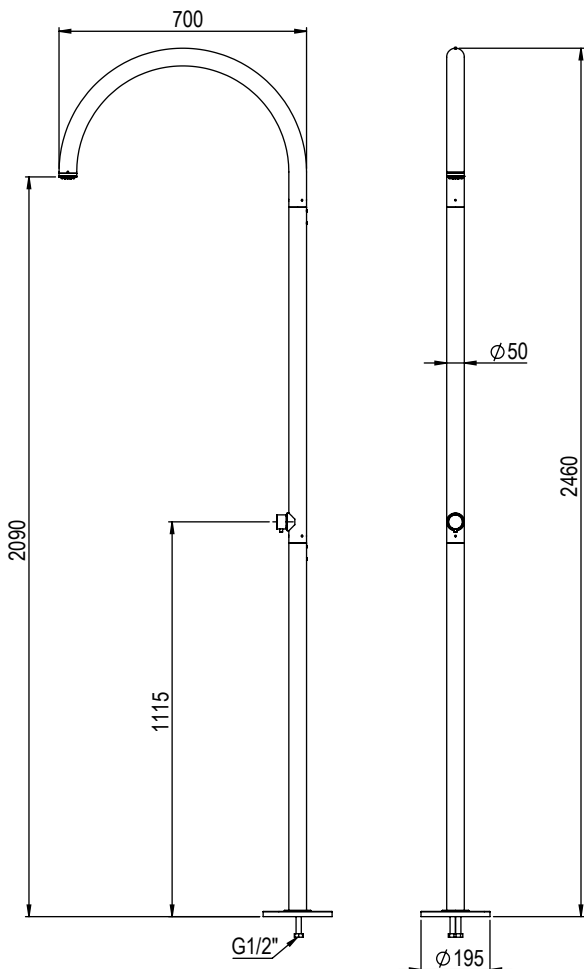
Color RAL

# DEXTER 10A

Outdoor showers



Cold and hot water mixer.



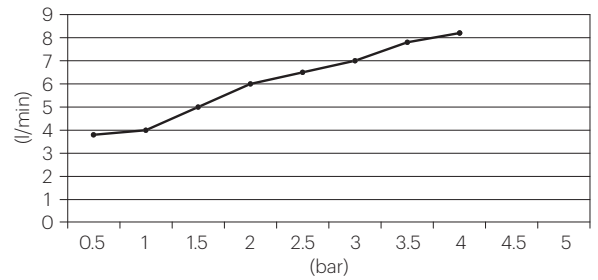
## DESCRIPTION

Outdoor shower 2.460 mm. and Ø50 mm. with single lever mixer. Cold and hot water.

Made of AISI 316L stainless steel.

## FLOW RATE

BREEAM\*



## RELATED PRODUCTS

**PRT017-PC:** 2600x300 mm protective cover.

**DEXTER 10B:** Cold and hot water, with hand shower.

## SPARE PARTS

PR25: Progressive mixer.

## AVAILABLE FINISHES



Polished stainless steel



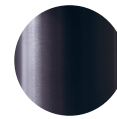
Brushed stainless steel



Matt black



Matt white



Gunmetal



Brushed copper



Polished gold



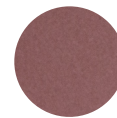
Brushed gold



Enamelled bronze



Enamelled gold



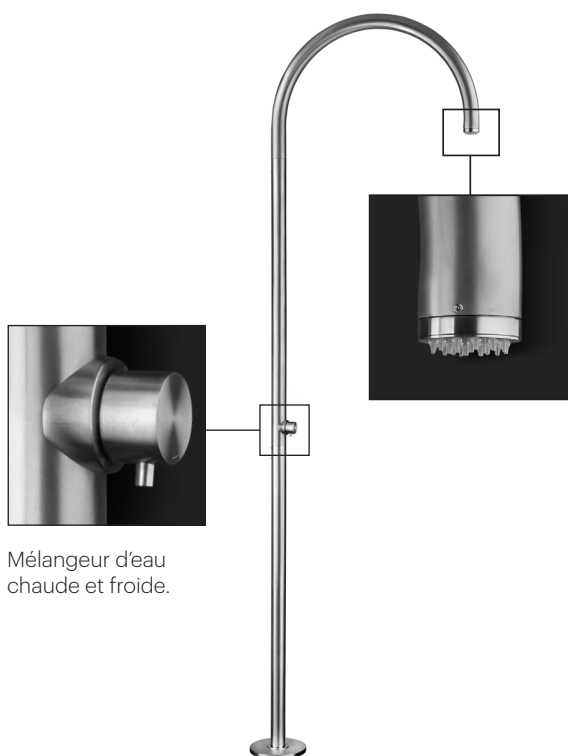
Enamelled rose copper



RAL Colour

# DEXTER 10A

Douches extérieures



Mélangeur d'eau chaude et froide.

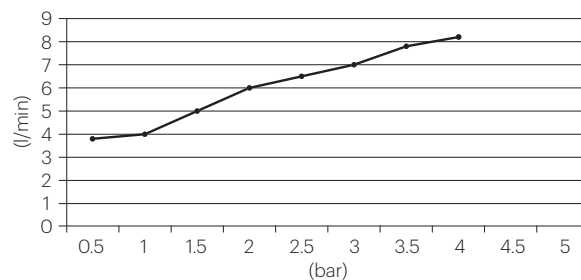
## DESCRIPTION

Douche extérieure 2.460 mm. et Ø50 mm. avec monocommande. Eau froide et chaude.

Fabriqué en acier inoxydable AISI 316L.

## DÉBIT

BREEAM™



## PRODUITS APPARENTÉS

**PRT017-PC:** Manchon de protection 2600x300 mm.

**DEXTER 10B:** Eau froide et chaude, et douchette à main.

## PIÈCES DÉTACHÉES

PR25: Mélangeur progressif.

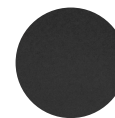
## FINITIONS DISPONIBLES



Acier inox. brillant



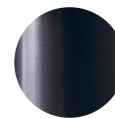
Acier inox. brossé



Noir mat



Blanc mat



Canon fusil



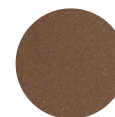
Cuivre brossé



Or brillant



Or brossé



Bronze émaillé



Or émaillé



Cuivre rose émaillé



Couleur RAL

