

DEXTER 10B

Duchas de exterior



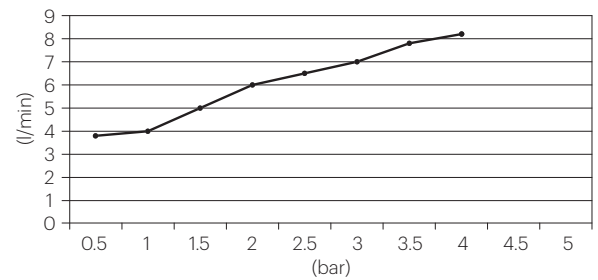
DESCRIPCIÓN

Ducha para exterior de 2.460 mm. y Ø50 mm. con monomando, inversor y ducha de mano. Para agua fría y caliente.

Fabricado en acero inox AISI 316L.

CAUDAL

BREEAM™



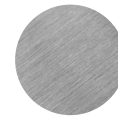
ESPECIFICACIONES

Conexión de agua de 1/2".

ACABADOS DISPONIBLES



Acero inox.
brillante



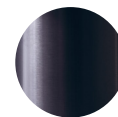
Acero inox.
cepillado



Negro
mate



Blanco
mate



Gunmetal



Cobre
cepillado



Oro
brillante



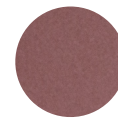
Oro
cepillado



Bronce
esmaltado



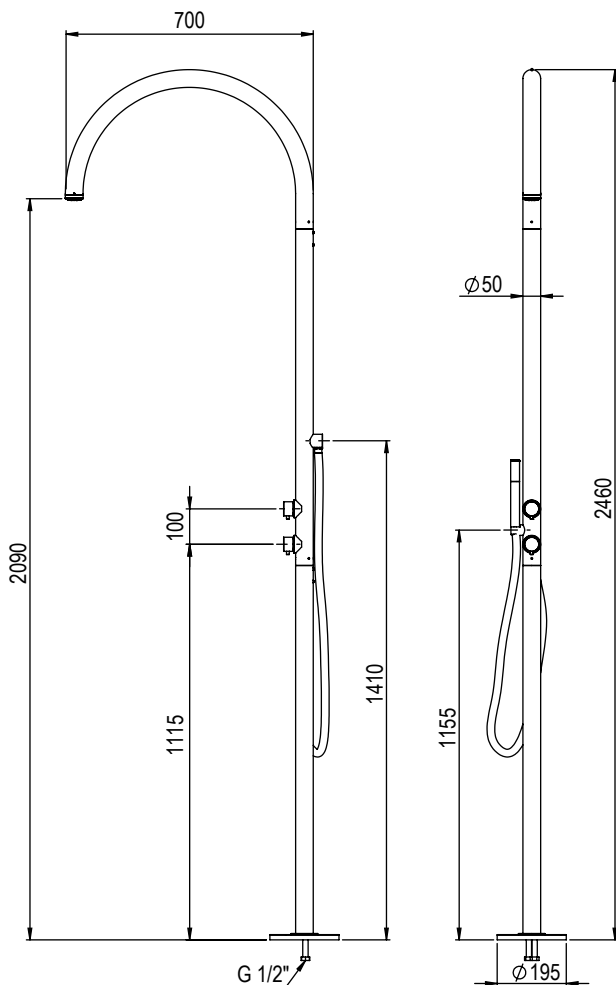
Oro
esmaltado



Cobre rosa
esmaltado



Color
RAL



DEXTER 10B

Outdoor showers



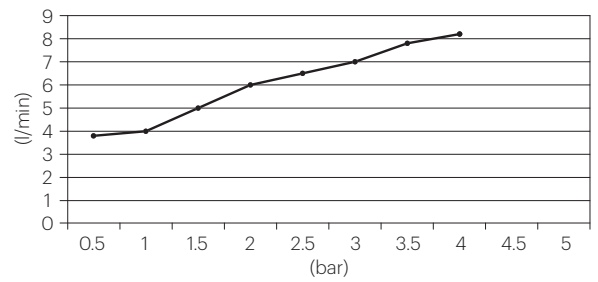
DESCRIPTION

Outdoor shower 2.460 mm. and Ø50 mm. with single lever mixer, inverter and hand shower. Cold and hot water.

Made of AISI 316L stainless steel.

FLOW RATE

BREEAM™



SPECIFICATIONS

1/2" water connection.

AVAILABLE FINISHES



Polished stainless steel



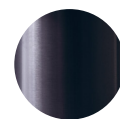
Brushed stainless steel



Matt black



Matt white



Gunmetal



Brushed copper



Polished gold



Brushed gold



Enamelled bronze



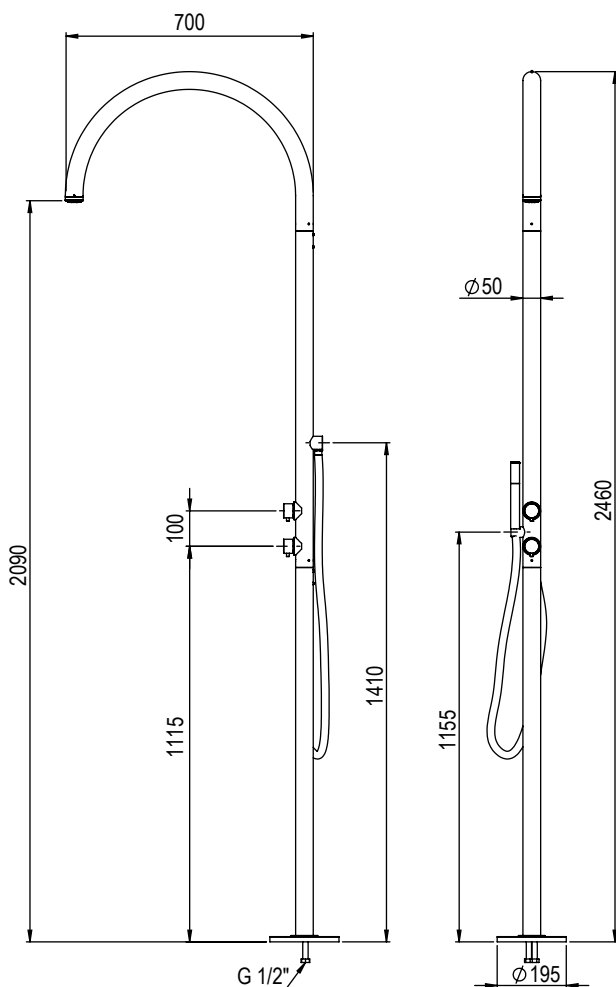
Enamelled gold



Enamelled rose copper



RAL Colour



DEXTER 10B

Douches extérieures



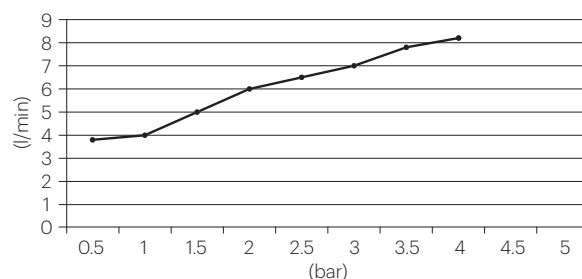
DESCRIPTION

Douche extérieure 2.460 mm. et Ø50 mm.
avec monocommande, inverseur et douchette à main.
Eau froide et chaude.

Fabriqué en acier inoxydable AISI 316L.

DÉBIT

BREEAM™



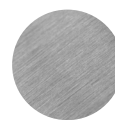
SPECIFICATIONS

Raccordement d'eau 1/2.

FINITIONS DISPONIBLES



Acier inox.
brillant



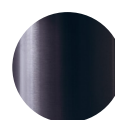
Acier inox.
brossé



Noir
mat



Blanc
mat



Canon
fusil



Cuivre
brossé



Or
brillant



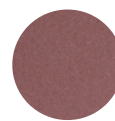
Or
brossé



Bronze
émaillé



Or
émaillé



Cuivre rose
émaillé



Couleur
RAL

