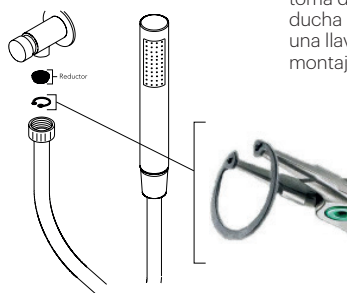


UBICACIÓN DEL REDUCTOR



El reductor va ubicado en la toma de agua del flexo de la ducha de mano. Se requiere una llave especial para el desmontaje del reductor.

DISPONIBILIDAD DE FLEXOS SEGÚN ACABADO

Cromo	Cromo metálico
Negro mate	PVC Negro
Blanco mate	PVC Blanco
Cobre cepillado	Cobre metálico
Oro cepillado	Oro metálico
Níquel cepillado	Cromo metálico

DESCRIPCIÓN

Ducha de mano a pared con mezclador mono-mando 1 e inversor de 2 vías.

Fabricado en latón.

COMPONENTES

- Cartucho cerámico.
- Rosca de cuerpo empotrado 1/2".

Partes internas del mezclador con mando e inversor. DI1-UP

Set completo de ducha de mano y arandelas DI1-AP

CAUDALES

3,0 bar 18,0 l/min

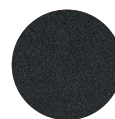
DISPONIBLES REDUCTORES DE CAUDAL

9 l/min y 6 l/min **BREEAM**

*Consultar disponibilidad de otros reductores.

AG 1 CONSUMO DE AGUA - REDUCTORES DE CAUDAL Y AIREADORES. Nota técnica NT17

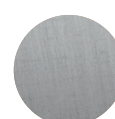
ACABADOS DISPONIBLES



Negro mate



Blanco mate



Níquel cepillado



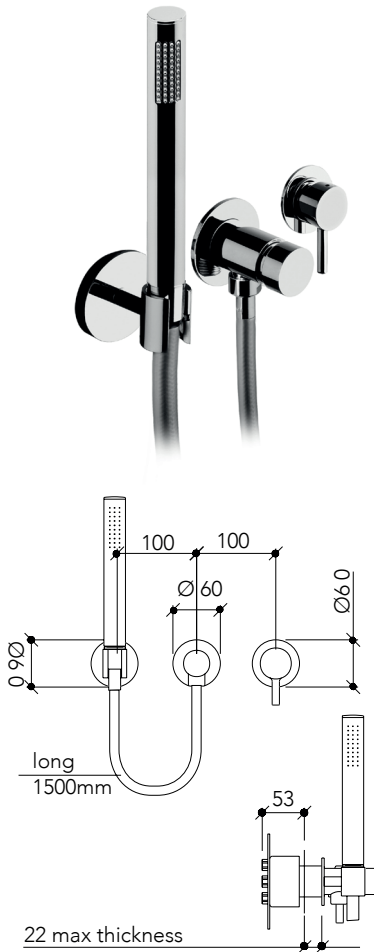
Oro cepillado



Cobre cepillado



Cromo



DESCRIPTION

Wall-mounted hand shower with 1-way mixer and 2-way diverter.

Made of brass.

COMPONENTS

- Ceramic cartridge.
- 1/2" recessed body thread.

Internal parts of the mixer with remote control and inverter. DI1-UP

Complete shower set hand and washers DI1-AP

FLOW RATES

3.0 bar 18,0 l/min

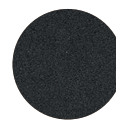
FLOW REDUCERS AVAILABLE

9 l/min and 6 l/min **BREEAM**

*Check availability of other reducers.

AG 1 WATER CONSUMPTION - REDUCERS FLOW AND AERATORS. Tech Note NT17

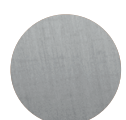
FINISHES AVAILABLE



Matt black



Matt white



Brushed nickel



Brushed gold

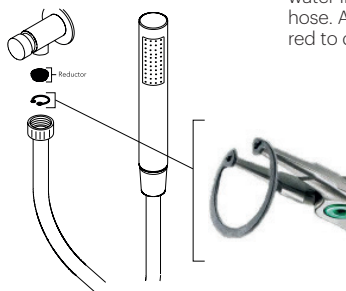


Brushed copper



Chrome

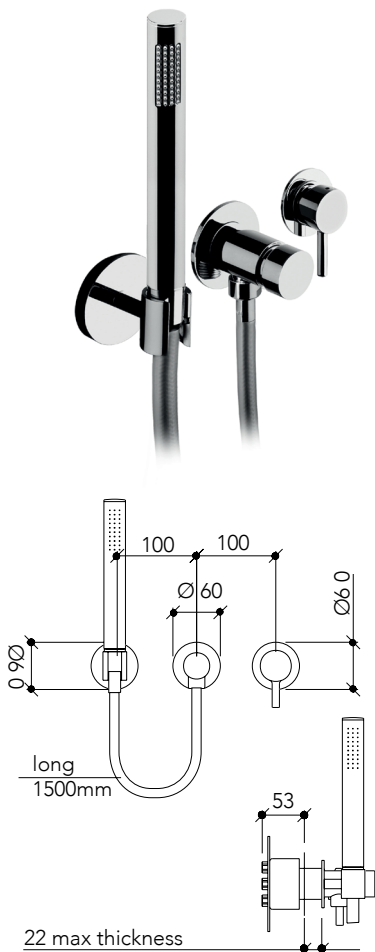
REDUCTOR POSITION



The reducer is located in the water inlet of the hand shower hose. A special wrench is required to disassemble the reducer.

AVAILABILITY OF SHOWER HOSES ACCORDING TO FINISHES

Chrome	Metal chrome
Matt black	Black PVC
Matt white	White PVC
Brushed copper	Metal copper
Brushed gold	Metal gold
Brushed nickel	Metal chrome

**DESCRIZIONE**

Doccetta a muro con miscelatore 1 via e deviatore 2 vie.

Realizzato in ottone.

COMPONENTI

- Cartuccia in ceramica.
- Filettatura di corpo a incasso 1/2".

Parti interne del mixer con telecomando e inverter. D11-UP

Set doccia completo mano e rondelle D11-AP

PORTATE

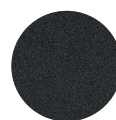
3.0 bar 18,0 l/min

DISPONIBILI RIDUTTORI DI PORTATA

9 l/min e 6 l/min **BREEAM**

*Verifica la disponibilità di altri riduttori.

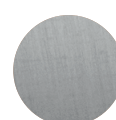
AG 1 CONSUMO DI ACQUA - RIDUTTORI DI PORTATA E AERATORI. Nota técnica NT17

FINITURA DISPONIBILI

Nero opaco



Bianco opaco



Nichel spazzolato



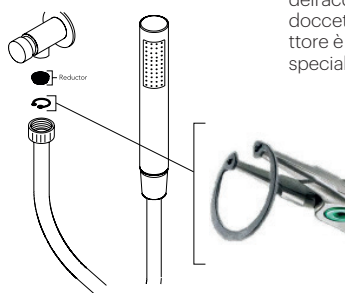
Oro spazzolato



Rame spazzolato



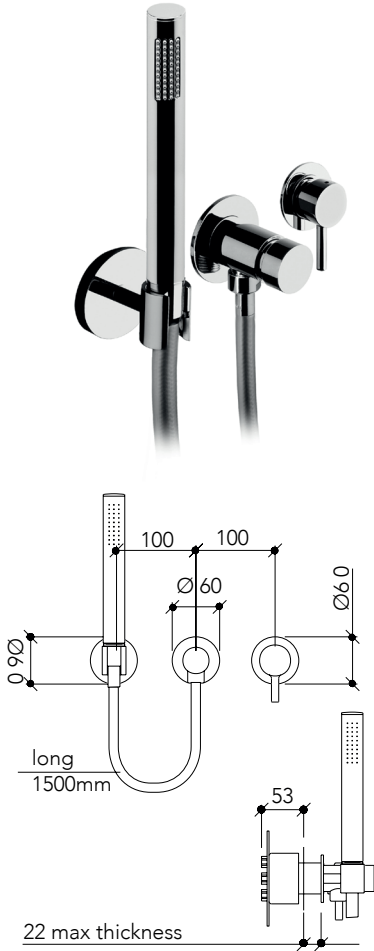
Cromo

REDUCTOR POSITION

Il riduttore si trova nell'ingresso dell'acqua del flessibile della doccetta. Per smontare il riduttore è necessaria una chiave speciale.

DISPONIBILITÀ FLESSIBILI SECONDO FINITURE

Cromo	Cromo metallico
Nero opaco	PVC Nero
Bianco opaco	PVC Bianco
Rame spazzolato	Rame metallico
Oro spazzolato	Oro metallico
Nichel spazzolato	Cromo metallico

**DESCRIPTION**

Douchette murale avec mitigeur 1 voie et inverseur 2 voies.

Fabriqué en laiton.

COMPOSANTS

- Cartouche céramique.
- Filetage du corps encastré 1/2"

Parties internes du mélangeur avec télécommande et onduleur. D11-UP

Set de douche complet lave-mains et lave-mains D11-AP

DÉBIT

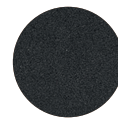
3.0 bar 18,0 l/min

RÉDUCTEURS DE DÉBIT DISPONIBLES

9 l/min et 6 l/min **BREEM***

*Vérifiez la disponibilité des autres réducteurs.

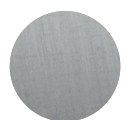
AG 1 CONSOMMATION D'EAU -RÉDUCTEUR DE DÉBIT ET AÉRATEURS. Tech Note NT17

FINITIONS DISPONIBLES

Noir
mat



Blanc
mat



Nickel
brossé



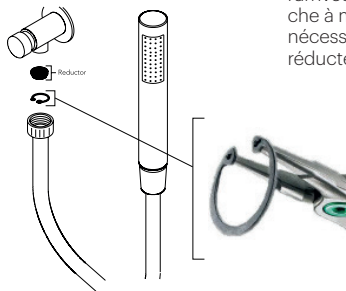
Or
brossé



Cuivre
brossé



Chrome

REDUCTOR POSITION

Le réducteur est situé dans l'arrivée d'eau du tuyau de douche à main. Une clé spéciale est nécessaire pour démonter le réducteur.

DISPONIBILITÉ DE FLEXIBLE DE DOUCHE SELON LES FINITIONS

Chrome	Chrome métallique
Noir mat	PVC Noir
Blanc mat	PVC Blanc
Cuivre brossé	Cuivre métallique
Or brossé	Or métallique
Nickel brossé	Chrome métallique