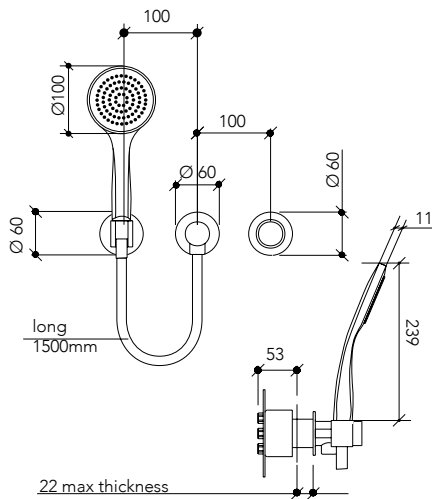




# DI2R

Showers



## DESCRIPTION

Wall-mounted hand shower, round model with single-lever mixer 2 and 2-ways inverter.

Made of brass.

## COMPONENTS

- Ceramic cartridge.
- 1/2" recessed body thread.

Internal parts, mixer and diverter. DI2R-UP

Complete shower set hand and washers. DI2R-AP

## FLOW RATES

3.0 bar      18,0 l/min

## FLOW REDUCERS AVAILABLE

9 l/min and 6 l/min BREEAM\*

\*Check availability of other reducers.

AG 1 WATER CONSUMPTION - REDUCERS FLOW AND AERATORS. Tech Note NT17

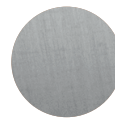
## FINISHES AVAILABLE



Matt black



Matt white

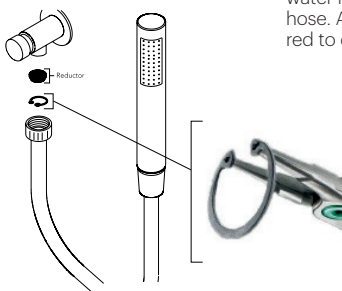


Brushed nickel



Chrome

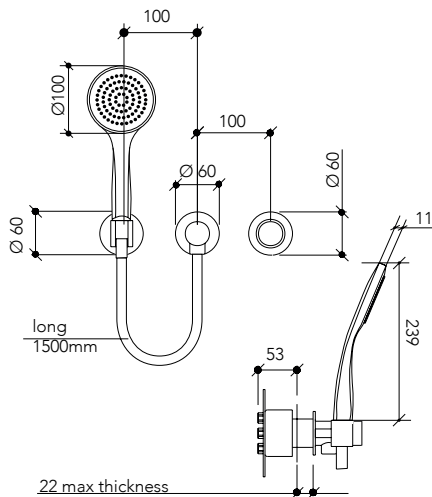
## REDUCTOR POSITION



The reducer is located in the water inlet of the hand shower hose. A special wrench is required to disassemble the reducer.

## AVAILABILITY OF SHOWER HOSES ACCORDING TO FINISHES

Chrome	Metal chrome
Matt black	Black PVC
Matt white	White PVC
Brushed nickel	Metal chrome



## DESCRIZIONE

Doccetta a muro, modello round con miscelatore monocomando 2 inverter 2 vie.

Fabbricato in ottone.

## COMPONENTI

- Cartuccia in ceramica.
- Filettatura di corpo a incasso 1/2".

Parti interne, mixer e investitore. DI2R-UP

Set doccia completo mano e rondelle. DI2R-AP

## PORTATE

3,0 bar 18,0 l/min

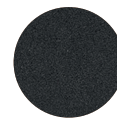
## DISPONIBILI RIDUTTORI DI PORTATA

9 l/min e 6 l/min **BREEAM**

\*Verifica la disponibilità di altri riduttori.

AG 1 CONSUMO DI ACQUA - RIDUTTORI DI PORTATA E AERATORI. Nota técnica NT17

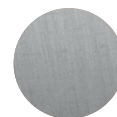
## FINITURA DISPONIBILI



Nero opaco



Bianco opaco

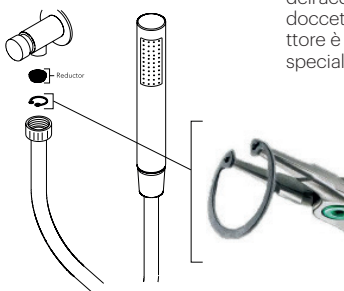


Nichel spazzolato



Cromo

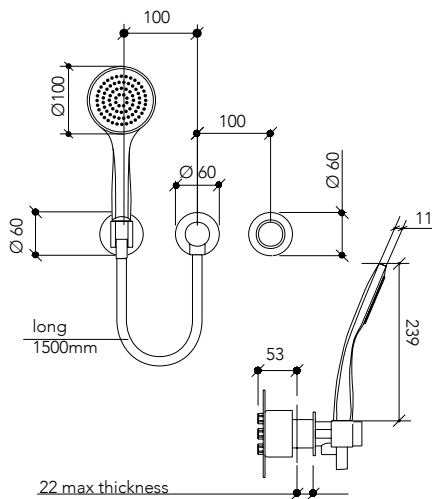
## POSIZIONE RIDUTTORE



Il riduttore si trova nell'ingresso dell'acqua del flessibile della doccetta. Per smontare il riduttore è necessaria una chiave speciale.

## DISPONIBILITÀ FLESSIBILI SECONDO FINITURE

Cromo	Cromo metallico
Nero opaco	PVC Nero
Bianco opaco	PVC Bianco
Nichel spazzolato	Cromo metallico



## DESCRIPTION

Douchette murale, modèle rond avec mitigeur monocommande 2 et inverseur 2 voies.

Fabriqué en laiton.

## COMPOSANTS

- Cartouche céramique.
- Filetage du corps encastré 1/2".

Parties internes, mélangeur et investisseur. DI2R-UP

Set de douche complet mains et lave-mains. DI2R-AP

## DÉBIT

3.0 bar 18,0 l/min

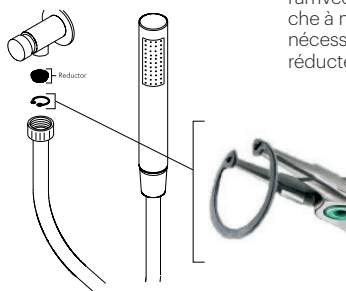
## RÉDUCTEURS DE DÉBIT DISPONIBLES

9 l/min et 6 l/min **BREEM\***

\*Vérifiez la disponibilité des autres réducteurs.

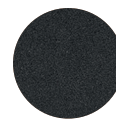
AG 1 CONSOMMATION D'EAU -RÉDUCTEUR DE DÉBIT ET AÉRATEURS. Tech Note NT17

## EMPLACEMENT RÉDUCTEUR



Le réducteur est situé dans l'arrivée d'eau du tuyau de douche à main. Une clé spéciale est nécessaire pour démonter le réducteur.

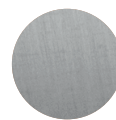
## FINITIONS DISPONIBLES



Noir  
mat



Blanc  
mat



Nickel  
brossé



Chrome

## DISPONIBILITÉ DE FLEXIBLE DE DOUCHE SELON LES FINITIONS

Chrome  
Noir mat  
Blanc mat  
Nickel brossé

Chrome métallique  
PVC Noir  
PVC Blanc  
Chrome métallique