

HANDS-FREE

# E-JP11

Dispensador de jabón

ES | EN | IT | FR

www.iconico.es  
hola@iconico.es



## DESCRIPCIÓN

Dispensador de jabón electrónico.

Para:

- Jabón líquido
- Gel Hidroalcohólico

Fabricado en latón.

## DATOS TÉCNICOS

- Conexión a 220V
- Consumo de 2W en reposo y 4W en funcionamiento
- Capacidad: 1000ml
- Dosis: 1.5ml/ciclo
- Distancia del sensor ajustable entre 1-30cm
- Sello a prueba de humedad
- Filtro de impurezas incluido
- Temperatura ambiente de trabajo: 1 - 55°

## ACABADOS DISPONIBLES



Negro  
mate



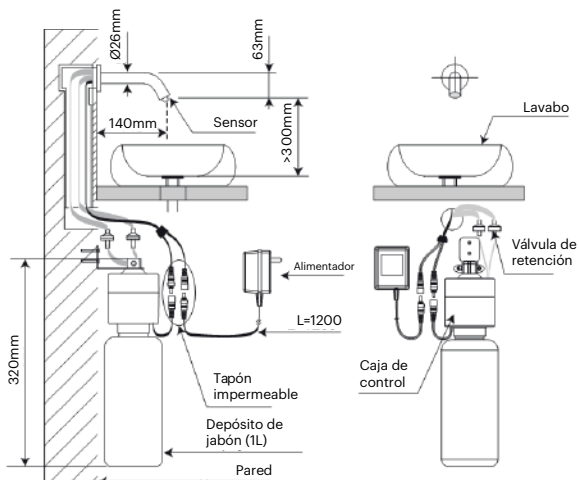
Níquel  
cepillado



Blanco  
mate



Cromo



HANDS-FREE

# E-JP11

Soap dispenser

ES | EN | IT | FR

www.iconico.es  
hola@iconico.es



## DESCRIPTION

Electronic soap dispenser.

For:

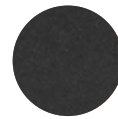
- Liquid soap
- Hydroalcoholic Gel

Made of brass.

## TECHNICAL DATA

- Connection to 220V
- Consumption of 2W in idle and 4W in functioning\*
- Capacity: 1000ml
- Dose: 1.5ml / cycle
- Adjustable sensor distance between 1-30cm
- Moisture proof seal
- Filter of impurities included
- Ambient working temperature: 1 - 55°

## FINISHES AVAILABLE



Matt  
black



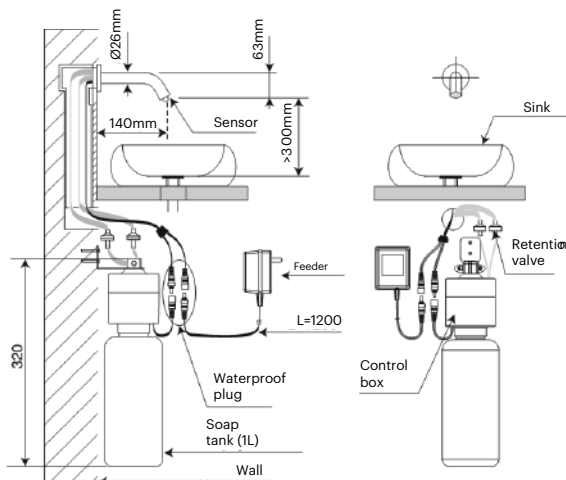
Brushed  
nickel



Matt  
white



Chrome



HANDS-FREE

# E-JP11

Erogatore di sapone

ES | EN | IT | FR

www.iconico.es  
hola@iconico.es



## DESCRIZIONE

Distributore di sapone elettronico.

Al fine di:

- Sapone liquido
- Gel idroalcolico

Realizzato in ottone.

## DATI TECNICI

- Connessione a 220V
- Consumo di 2W in idle e 4W in funzionamento\*
- Capacità: 1000 ml
- Dose: 1,5 ml / ciclo
- Distanza del sensore regolabile tra 1-30 cm
- Tenuta a prova di umidità
- Filtro di impurità incluso
- Temperatura ambiente di lavoro: 1 - 55°

## FINITURA DISPONIBILI



Nero  
opaco



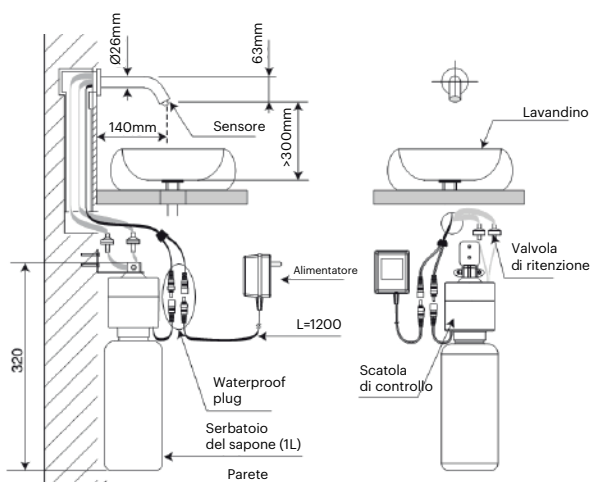
Nichel  
spazzolato



Bianco  
opaco



Cromo



HANDS-FREE

# E-JP11

Distributeur de savon

ES | EN | IT | FR

www.iconico.es  
hola@iconico.es

## DESCRIPTION

Distributeur de savon électronique.

Pour:

- Savon liquide
- Gel hydroalcoolique

Fabriqué en laiton.

## DATI TECNICI

- Connexion à 220V
- Consommation de 2W en veille et 4W en fonctionnement \*
- Capacité: 1000 ml
- Dose: 1,5 ml / cycle
- Distance du capteur réglable entre 1 et 30 cm
- Joint étanche à l'humidité
- Filtre d'impuretés inclus
- Température ambiante de fonctionnement: 1 - 55°

## FINITIONS DISPONIBLES



Noir  
mat



Nickel  
brossé



Blanc  
mat



Chrome

