

# H3090M2

Hornacinas



## DESCRIPCIÓN

Hornacina con marco de 325x925 mm con 2 estantes\*, con trasera del mismo color que el conjunto e instalación horizontal o vertical.

\*Posición a concretar por el cliente, por defecto centrado. Iluminación interior no disponible.

## CARACTERÍSTICAS

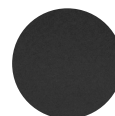
- Fabricada en Solid Surface.

Dimensiones	325x925x89 mm
Grosor Marco	6 mm
Grosor estantes	8 mm

## ACABADOS DISPONIBLES



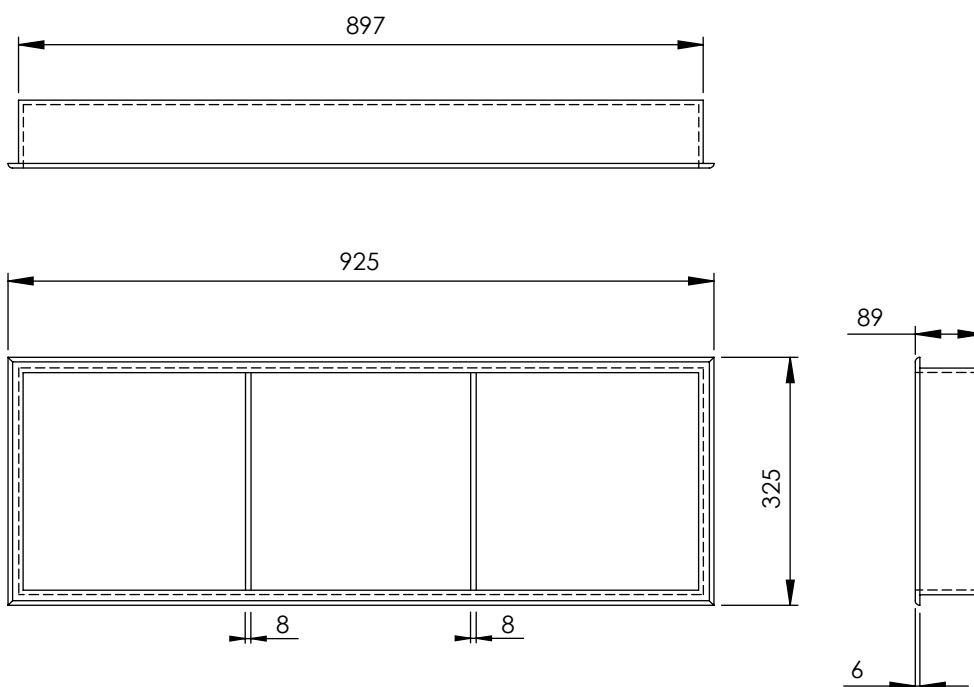
Blanco  
mate



Negro  
mate



Color  
RAL



Dimensiones en mm.

# H3090M2

Niche



## DESCRIPTION

Framed 325x925 mm niche with 2 shelves\*, with back in the same colour of the assembly and horizontal or vertical installation.

\*Position must be specified by the customer, by default centred. Interior lighting not available.

## FEATURES

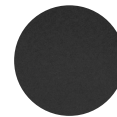
- Made of Solid Surface.

Dimensions 325x925x89 mm  
 Frame thickness 6 mm  
 Shelf thickness 8 mm

## AVAILABLE FINISHES



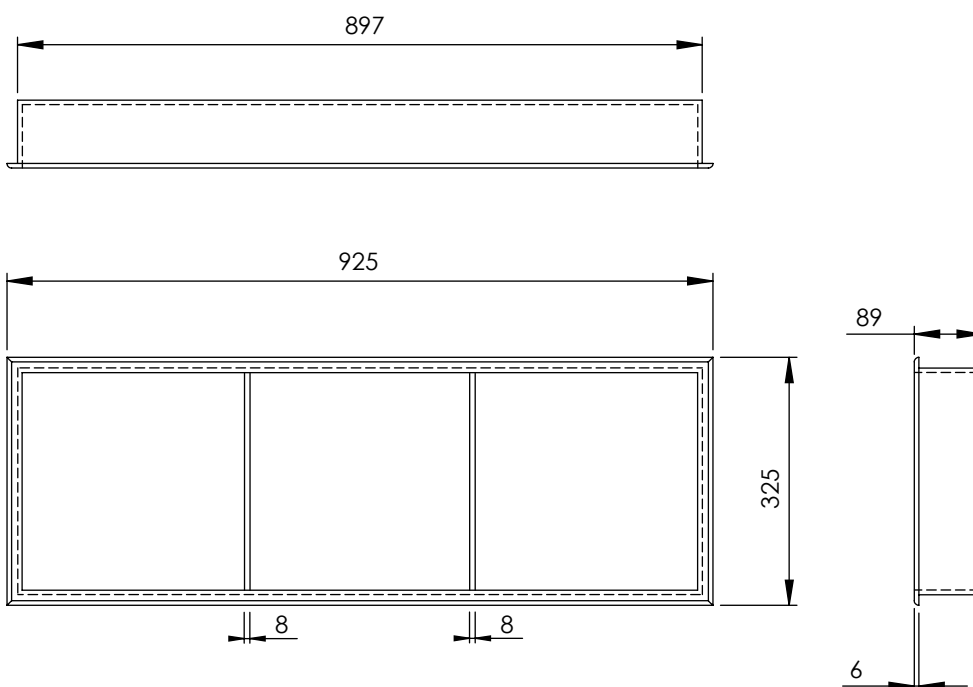
Matt  
white



Black  
matt



RAL  
Colour



Dimensions in mm.

SANITAIRE

# H3090M2

Niche encastrable

ES | EN | FR

www.iconico.es  
hola@iconico.es



## DESCRIPTION

Niche avec cadre de 325x925 mm avec 2 étagères\*, avec le fond dans la même couleur que l'ensemble et installation horizontale ou verticale.

\*Position à spécifier par le client, centrée par défaut.  
L'éclairage intérieur n'est pas disponible.

## CARACTÉRISTIQUES

- Fabriqué en Solid Surface.

Dimensions	325x925x89 mm
Épaisseur du cadre	6 mm
Épaisseur de l'étagère	8 mm

## FINITIONS DISPONIBLES



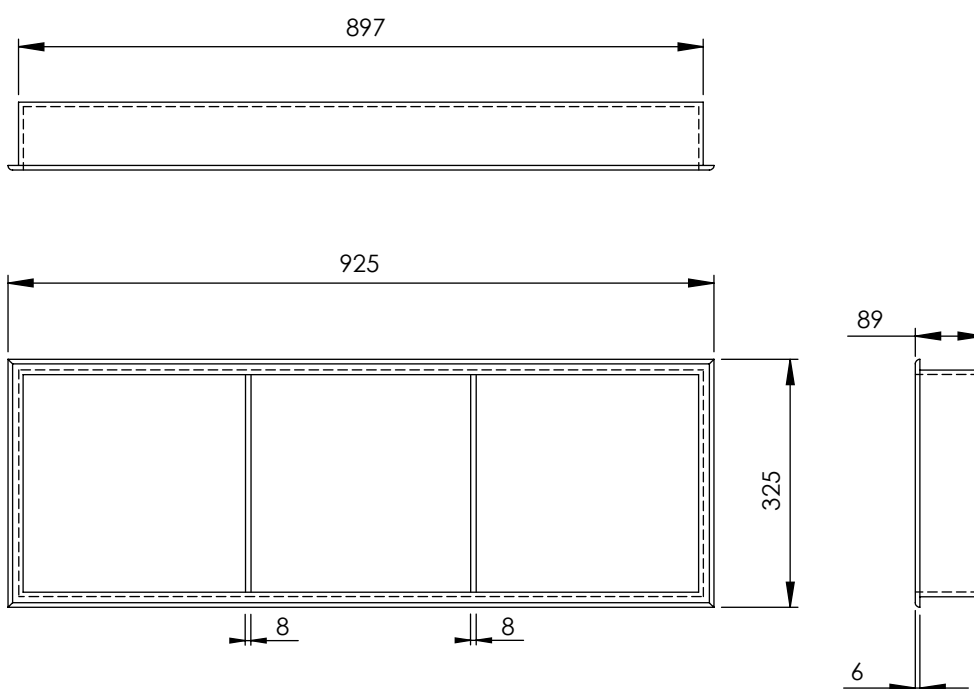
Blanc  
mat



Noir  
mat



Couleur  
RAL



Dimensions en mm.