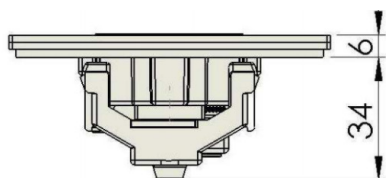
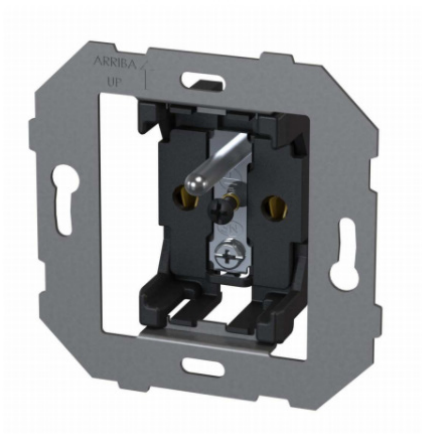
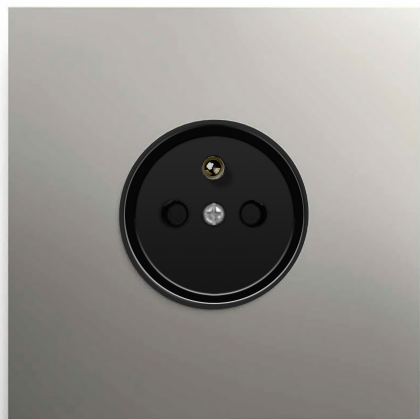


IC2080

Base de enchufe 2P+PE con pestaña de seguridad.



CARACTERÍSTICAS

- Material parte principal: Poliamida 66 GF25.
- Libre de halógenos.
- Material placa: Aluminio y latón.
- Temperatura ambiente de funcionamiento: -5 a 40°C.
- Temperatura ambiente de almacenamiento: -10 a 50°C.
- Tipo de embornamiento: Borne con tornillo.
- Sección de cable admitido: 1 a 2,5 mm² rígido y flexible.

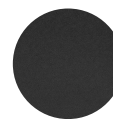
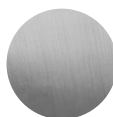
ESPECIFICACIONES TÉCNICAS

- Tensión asignada: 230 V ~
- Corriente asignada: 16 A.
- Modo de instalación: Empotrado.
- Grado de protección: IP20.
- Construido según norma UNE 20.315-1-1:2017 y UNE 20.315-1-2:2017.
- Montaje en caja de empotrar universal según norma UNE-EN-60.670:2006.
- Montaje de fijación placa: por tornillo.

ACABADOS DISPONIBLES



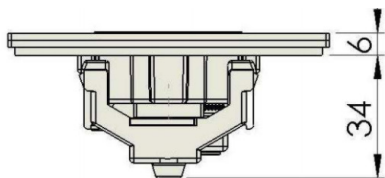
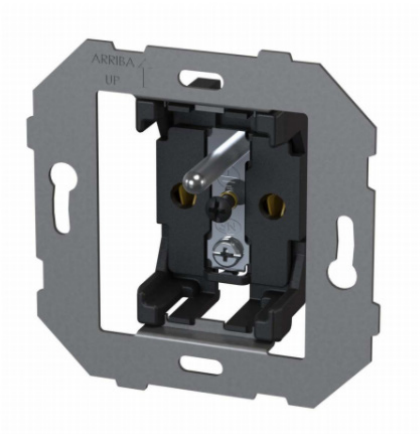
Cromo

Negro
mateBlanco
mateNíquel
cepilladoOro
brillanteOro
cepilladoOro
viejoCobre
satinado semimate

*La parte interna puede ser negra o blanca.

IC2080

Outlet with pin 2P + PE with safety shutters.



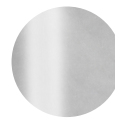
FEATURES

- Main part material: Polyamide 66 GF25.
- Free of halogens.
- Plate material: Aluminum and brass.
- Ambient operating temperature: -5 to 40°C.
- Ambient storage temperature: -10 to 50°C.
- Type of terminal connection: Screw terminal.
- Cable section admitted: 1 to 2.5 mm² rigid and flexible.

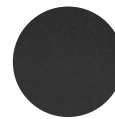
TECHNICAL SPECIFICATIONS

- Rated voltage: 230 V ~
- Rated current: 16 A.
- Installation mode: Recessed.
- Degree of protection: IP20.
- Built according to standard UNE 20.315-1-1: 2017 and UNE 20.315-1-2: 2017.
- Mounting in universal flush box according to UNE-EN-60.670: 2006 standard.
- Plate fixing assembly: by screw.

FINISHES AVAILABLE



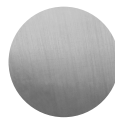
Chrome



Matt black



Matt white



Brushed nickel



Polished gold



Brushed gold



Old gold

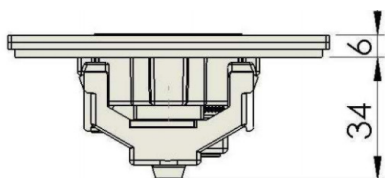
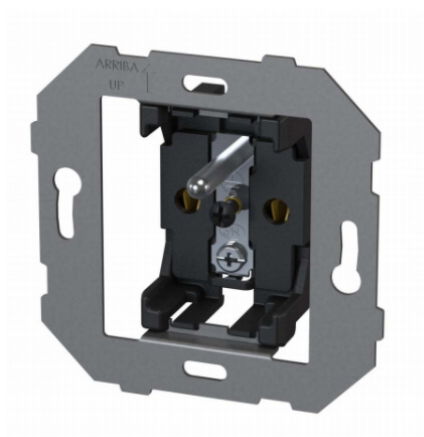
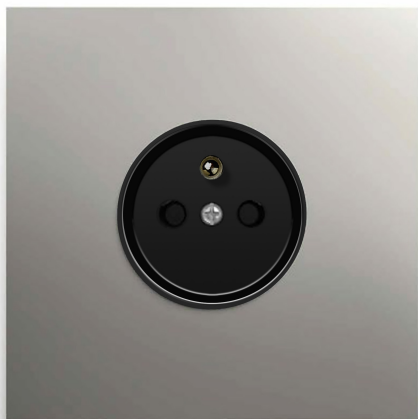


Semi-matt satin copper

*The inner part can be black or white.

IC2080

Base de prise 2P+PE avec languette de sécurité.



CARACTÉRISTIQUES

- Matériau de la pièce principale: Polyamide 66 GF25 Sans halogènes.
- Matériau de la plaque: aluminium et laiton.
- Température ambiante de fonctionnement: -5 à 40°C.
- Température ambiante de stockage: -10 à 50°C.
- Type de raccordement terminal: Borne à vis.
- Section de câble admise: 1 à 2,5 mm² rigide et flexible.

SPÉCIFICATIONS TECHNIQUES

- Tension nominale: 230 V ~
- Courant nominal: 16 A.
- Mode d'installation: encastré.
- Degré de protection: IP20.
- Construit selon la norme UNE 20.315-1-1: 2017 et UNE 20.315-1-2: 2017.
- Montage dans une boîte d'encastrement universelle selon Norme UNE-EN-60.670: 2006.
- Montage de la plaque de fixation: par vis.

FINITIONS DISPONIBLES



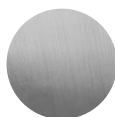
Chrome



Noir
mat



Blanc
mat



Nickel
brossé



Or
brillant



Or
brossé



Or
Vieilli



Cuivre satiné
semi-mat

*La partie intérieure peut être noire ou blanche.