

LB13CI38

Lavabos



DESCRIPCIÓN

Lavabo cilíndrico, sin rebosadero.

Fabricado en Solid Surface.

CARACTERÍSTICAS

Dimensiones: Ø380x110 mm.

- Instalación sobre encimera o encastrado.
- Modelo de válvula de desagüe con la tapa circular en Solid Surface del mismo color que el lavabo (no incluida por defecto).

PRODUCTOS RELACIONADOS

LB-VALVSOLID: Válvula con tapa para lavabo, de solid surface.

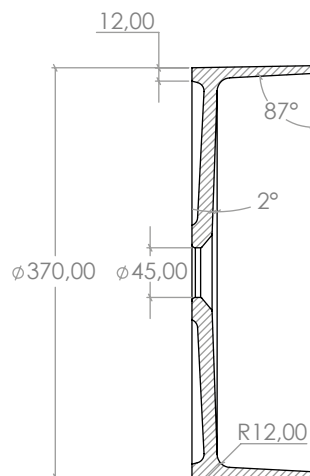
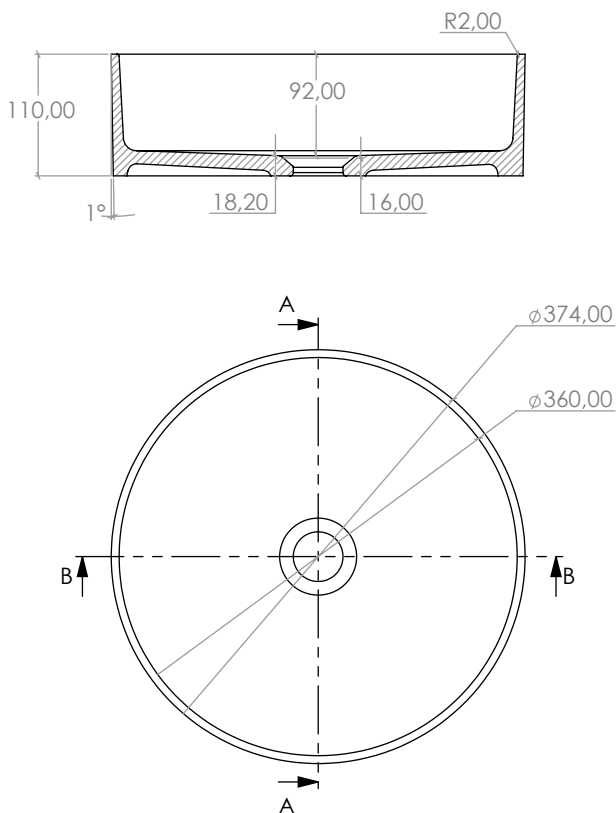
ACABADOS DISPONIBLES



Blanco
mate



Color
RAL



Dimensiones en mm.

Made in EU



DESCRIPTION

Cylindrical washbasin, without overflow.

Made of Solid Surface.

FEATURES

Dimensions: Ø380x110 mm.

- Countertop or recessed installation.
- Drain valve model with circular cover of Solid Surface in the same colour as the washbasin (not included by default).

RELATED PRODUCTS

LB-VALVSOLID: Valve with cover, for solid surface basin.

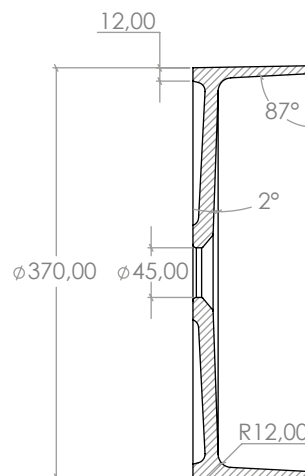
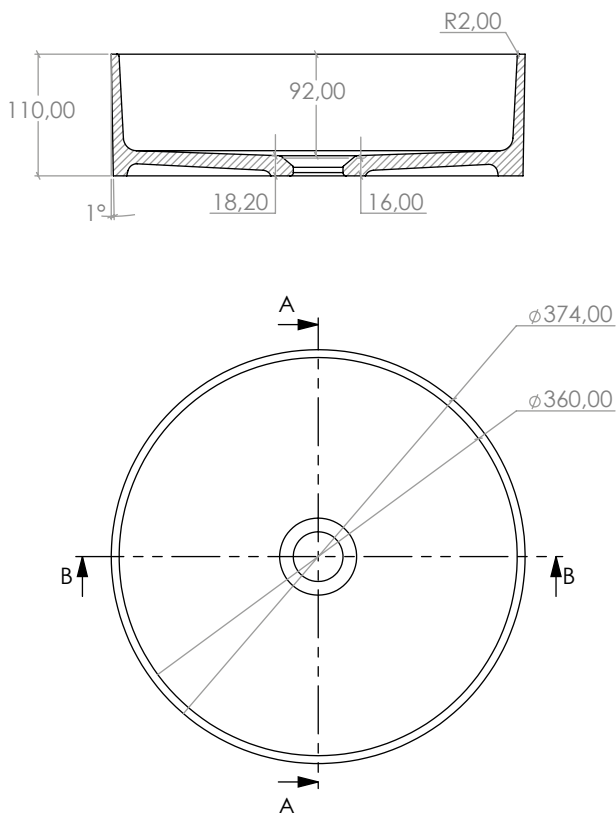
AVAILABLE FINISHES



Matt
White



RAL
Colour



LB13CI38

Lave-mains



DESCRIPTION

Vasque cylindrique, sans trop-plein.

Fabriqué en Solid Surface.

CARACTÉRISTIQUES

Dimensions: Ø380x110 mm.

- Installation du plan de travail ou à encastrer.
- Modèle de bonde de drainage avec couvercle circulaire en Solid Surface dans la même couleur de la vasque (non inclus par défaut).

PRODUITS ASSOCIÉS

LB-VALVSOLID: Bonde avec couvercle, pour vasque.

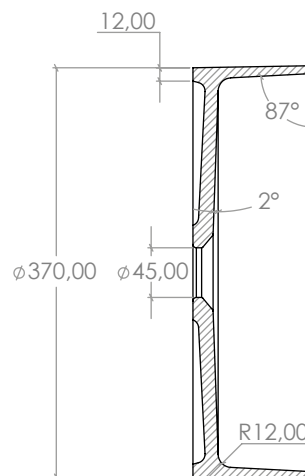
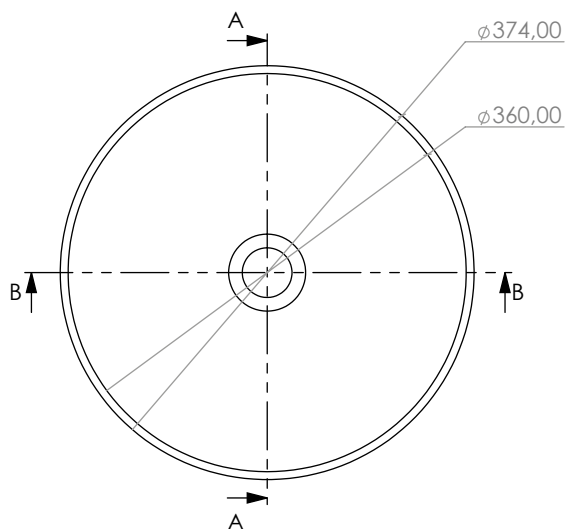
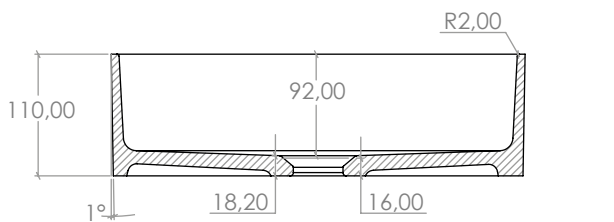
FINITIONS DISPONIBLES



Blanc
mat



Couleur
RAL



Dimensions en mm.

Made in EU