



DESCRIPCIÓN

Lavabo rectangular con el seno a la izquierda y las esquinas frontales redondeadas, sin rebosadero. Existe la posibilidad de colocar el seno a la derecha.

Fabricado en Solid Surface.

CARACTERÍSTICAS

Dimensiones: 550x310x100 mm.

- Instalación sobre encimera o a pared*.
- Modelo de válvula de desagüe con la tapa circular en Solid Surface del mismo color que el lavabo (no incluida por defecto).
- Posibilidad de instalar la grifería en el mismo lavabo (orificios a definir).

PRODUCTOS RELACIONADOS

LB-VALVSOLID: Válvula con tapa para lavabo, de solid surface.

OTRAS MEDIDAS DISPONIBLES

Disponible en las siguientes medidas:

LB16R65: 650x310x100 mm.

LB16R75: 750x310x100 mm.

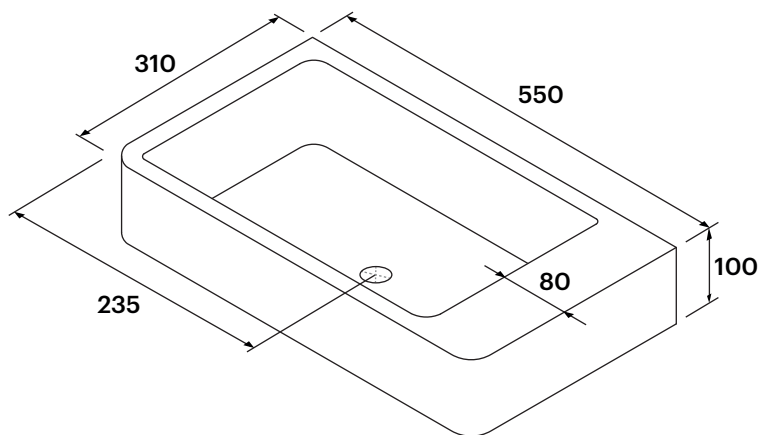
ACABADOS DISPONIBLES



Blanco
mate



Color
RAL



Dimensiones en mm.

*Instalación mediante escuadras.

Made in EU



DESCRIPTION

Rectangular washbasin with left-side bowl and rounded front corners, without overflow. There is the possibility of placing the bowl on the right.

Made of Solid Surface.

FEATURES

Dimensions: 550x310x100 mm.

- Countertop or wall-mounted installation*.
- Drain valve model with circular cover of Solid Surface in the same colour as the washbasin (not included by default).
- Possibility of installing the faucet in the washbasin (holes to be defined).

RELATED PRODUCTS

LB-VALVSOLID: Valve with cover, for solid surface basin.

OTHER SIZES DIMENSIONS

Available in the following dimensions:

LB16R65: 650x310x100 mm.

LB16R75: 750x310x100 mm.

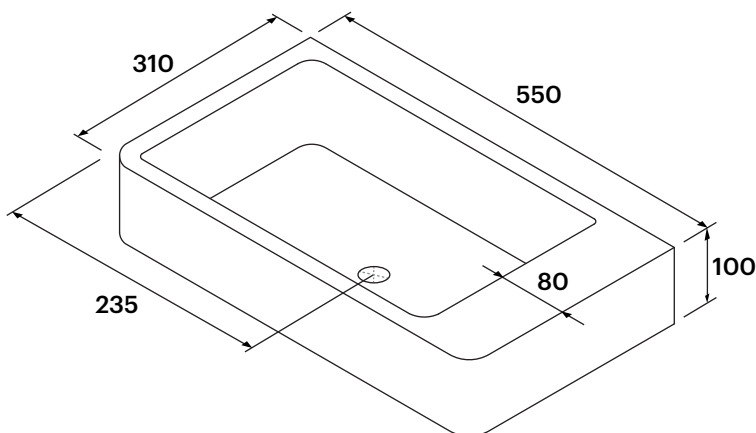
AVAILABLE FINISHES



Matt
White



RAL
Colour



Dimensions in mm.

*Installation with brackets.

Made in EU

LB16R55

Lave-mains



DESCRIPTION

Vasque rectangulaire avec cuvette à gauche et angles avant arrondis, sans trop-plein. Il est possible de placer le sein à droite.

Fabriqué en Solid Surface.

CARACTÉRISTIQUES

Dimensions: 550x310x100 mm.

- Installation du plan de travail ou murale*.
- Modèle de bonde de drainage avec couvercle circulaire en Solid Surface dans la même couleur de la vasque (non inclus par défaut).
- Possibilité d'installer le robinet dans le vasque (perçement à définir).

PRODUITS ASSOCIÉS

LB-VALVSOLID: Bonde avec couvercle, pour vasque.

AUTRES DIMENSIONS DISPONIBLES

Disponible dans les dimensions suivantes:

LB16R65: 650x310x100 mm.

LB16R75: 750x310x100 mm.

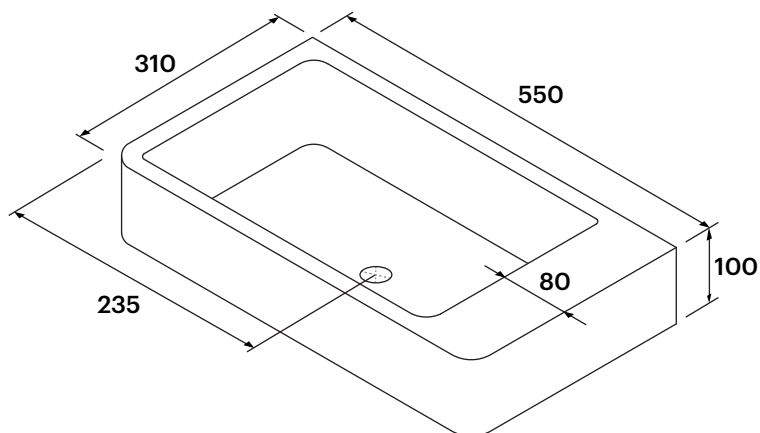
FINITIONS DISPONIBLES



Blanc
mat



Couleur
RAL



Dimensions en mm.

*Installation à l'aide d'équerres.

Made in EU